

ICS 93.080.30
R 80



中华人民共和国国家标准

GB 14887—2003
代替 GB 14887—1994

GB 14887—2003

道路交通信号灯

Road traffic signals

中华人民共和国
国家标准
道路交通信号灯
GB 14887—2003

*

中国标准出版社出版
北京复兴门外三里河北街16号
邮政编码:100045

电话:68523946 68517548

中国标准出版社秦皇岛印刷厂印刷
新华书店北京发行所发行 各地新华书店经售

*

开本 880×1230 1/16 印张 1.75 字数 46 千字

2006年9月第二版 2006年9月第三次印刷

印数 2 501—2 504

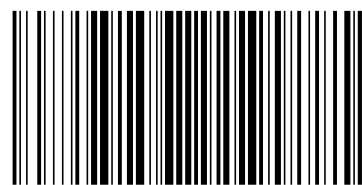
*

书号: 155066·1-19719 定价 15.00 元

网址 www.bzcbbs.com

版权专有 侵权必究

举报电话:(010)68533533



GB 14887—2003

2003-05-23 发布

2003-09-01 实施

中华人民共和国
国家质量监督检验检疫总局 发布

目 次

前言	I
1 范围	1
2 规范性引用文件	1
3 术语和定义	1
4 分类与命名	2
5 技术要求	2
6 试验方法	9
7 检验规则	13
8 标志	15
9 包装、运输和贮存	15
附录 A (规范性附录) 图案指示信号灯外形和尺寸	16
附录 B (规范性附录) CIE 灯光颜色色品图	18
附录 C (规范性附录) 试验设备图	19

用数字存储示波器、频谱分析仪、声级计测量盲人过街声响提示装置的波形、音响频率、周期，声压级，应符合 5.28 要求。”

十二、附录 A 中“……外形和尺寸见图 A.1~图 A.5,……”修改为“……外形和尺寸见图 A.1~图 A.7,……”。增加图 A.6 左转非机动车信号灯图案、图 A.7 掉头指示信号图案。

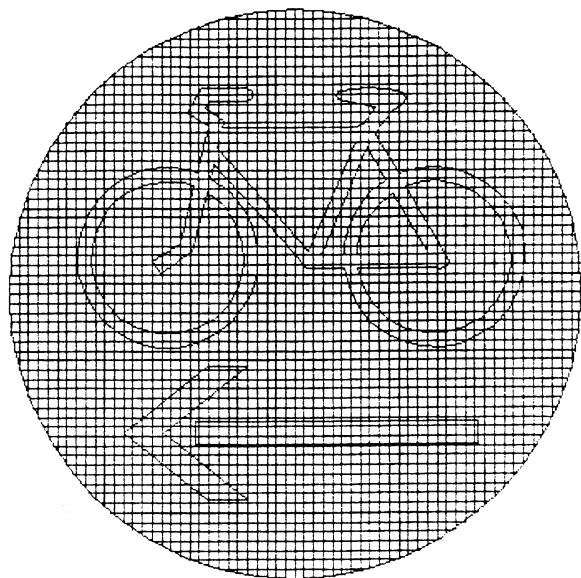


图 A.6 左转非机动车信号灯图案

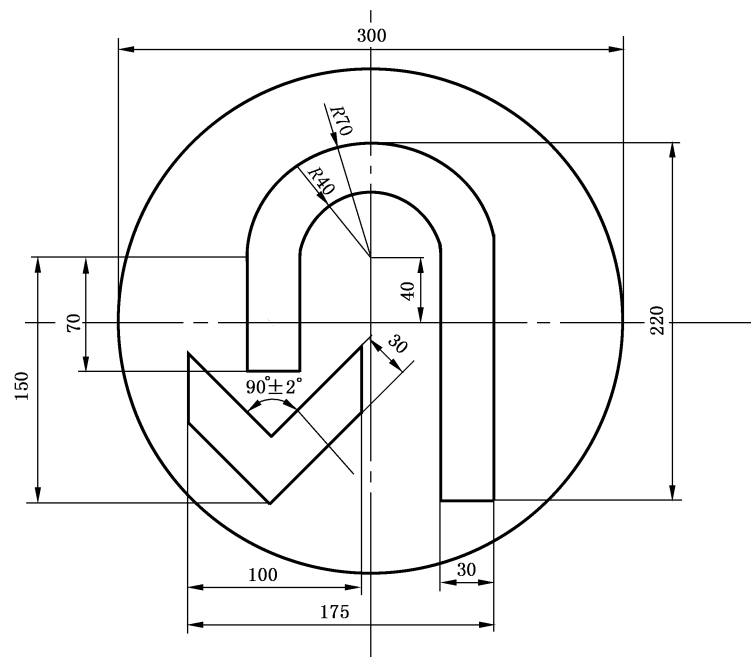


图 A.7 掉头指示信号图案

前 言

本标准中第 1、2、3、6 章及 5.2.7、5.3.3 为推荐性的，其余技术内容均为强制性的。

本标准是对 GB 14887—1994《道路交通信号灯技术条件及测试方法》的修订。

本标准与 GB 14887—1994 相比修订内容如下：

1. 标准名称由《道路交通信号灯技术条件及测试方法》改为《道路交通信号灯》。

2. 在道路交通信号灯实际使用中，发光二极管(LED)半导体发光器件已被广泛采用，本标准的修订考虑了以这种发光器件为光源的信号灯特点，同时也规定可以采用其他符合相关标准的光源。

3. 增加了机动车交通信号灯配光性能指标，对发光强度的分布提出要求；对非机动车交通信号灯等带有图案的交通信号灯提出了亮度指标。

4. 增加了检验规则、标志、包装、运输、贮存等条款。

本标准修订过程中参考了一些国际标准，包括欧洲标准 EN 12368:2000《Traffic control equipment—Signal heads》、澳大利亚国家标准 AS2144—1995《Traffic signal lanterns》、德国标准 DIN67527 第 1 部分《交通信号灯的光学特性》等。

本标准的附录 A、附录 B、附录 C 均是规范性附录。

本标准自实施之日起，代替 GB 14887—1994。

本标准由公安部交通管理局提出。

本标准由公安部道路交通管理标准化技术委员会归口。

本标准由公安部交通管理科学研究所负责起草。

本标准主要起草人：邱红桐、包勇强、金同明、马庆、王军华。

本标准于 1994 年 1 月首次发布，2003 年 5 月第一次修订。