

ICS 91.140.70
Q 31



中华人民共和国国家标准

GB 26730—2011

GB 26730—2011

卫生洁具 便器用重力式冲水装置及 洁具机架

Sanitary ware—Gravity water flushing devices and supports

中华人民共和国
国家标准
卫生洁具 便器用重力式冲水装置及
洁具机架
GB 26730—2011

*

中国标准出版社出版发行
北京复兴门外三里河北街16号
邮政编码:100045

网址 www.spc.net.cn

电话:68523946 68517548

中国标准出版社秦皇岛印刷厂印刷
各地新华书店经销

*

开本 880×1230 1/16 印张 2.5 字数 66 千字
2011年11月第一版 2011年11月第一次印刷

*

书号: 155066·1-43635 定价 36.00 元

如有印装差错 由本社发行中心调换

版权专有 侵权必究

举报电话:(010)68533533



GB 26730-2011

2011-07-20 发布

2012-05-01 实施

中华人民共和国国家质量监督检验检疫总局
中国国家标准化管理委员会 发布

参 考 文 献

- [1] GB/T 9195—2011 建筑卫生陶瓷分类及术语
 [2] GB/T 26750—2011 卫生洁具 便器用压力冲水装置
-

目 次

前言	Ⅲ
1 范围	1
2 规范性引用文件	1
3 术语和定义	1
4 材料	3
5 技术要求	3
6 试验方法	9
7 检验规则	16
8 标志和标识	18
9 包装、运输和贮存	19
附录 A (规范性附录) 机架与壁挂式坐便器连接尺寸	20
附录 B (规范性附录) 扭矩及抗拉强度试验方法	21
附录 C (规范性附录) 进水阀防虹吸功能试验	23
附录 D (规范性附录) 水击试验方法	25
附录 E (规范性附录) 耐用性试验方法	26
附录 F (规范性附录) 外置式水箱前推力试验方法	28
附录 G (规范性附录) 洁具机架安全载荷试验方法	29
参考文献	32

单位为毫米

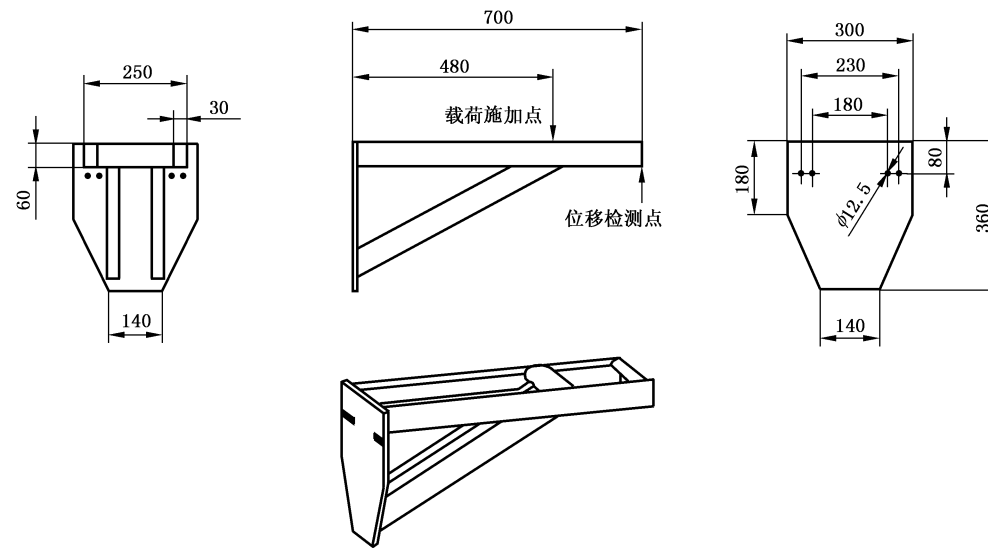


图 G.1 对应于坐便器和妇洗器的托架示意图

G.4.2.2 用于洗面器机架的载荷托架如 G.2 所示。

单位为毫米

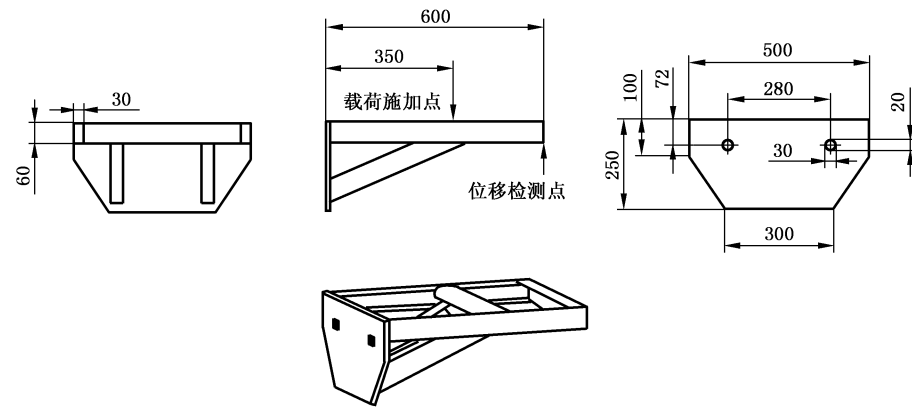


图 G.2 对应于洗面器的托架示意图

G.4.2.3 对于小便器机架的载荷试验,根据不同的固定方式,使用小便器产品本身或者自行制作的托架。该试验托架需要满足如下要求:

- 载荷施加点距机架前表面 270 mm,位移检测点距机架前表面 400 mm,距地面 500 mm;
- 背部贴板宽度 300 mm,长度 500 mm。

G.4.2.4 对于洗涤槽机架的载荷试验,根据不同的固定方式,使用洗涤槽样品本身或者自行制作的托架。该试验托架需要满足如下要求:

- 载荷施加点距机架前表面 350 mm,位移检测点距机架前表面 600 mm,距地面 600 mm;
- 背部贴板宽度 400 mm,长度 500 mm。

前 言

本标准第 5.1.4 条、第 5.2.4 条、第 5.2.7 条、第 5.3.2 条、第 5.4.1 条、第 5.4.10.2 条、第 5.5.2 条为强制性的,其余是推荐性的。

本标准按照 GB/T 1.1—2009 给出的规则起草。

本标准参考了 ASSE 1002—2008《坐便器重力式冲洗水箱防虹吸进水阀技术要求》、EN 14124—2005《有溢流功能的冲洗水箱进水阀》、EN 14055—2007《冲洗水箱》、AS 1172.2—2005《3/6 升便器水箱》、NF D12-208—2001《洁具机架》编制。

本标准由中国建筑材料联合会提出。

本标准由全国建筑卫生陶瓷标准化技术委员会(SAC/TC 249)归口。

本标准负责起草单位:咸阳陶瓷研究设计院、中山市美图洁具实业有限公司、国家建筑卫生陶瓷质量监督检验中心。

本标准参加起草单位:厦门瑞尔特卫浴工业有限公司、宁波世诺卫浴有限公司、中山爱马仕洁具有限公司、厦门威迪亚建材工业有限公司、唐山惠达陶瓷(集团)股份有限公司、九牧集团有限公司、厦门松霖卫浴有限公司、潮州荣信洁具制造有限公司、潮州市陶瓷行业协会、福建辉煌水暖有限公司。

本标准主要起草人:刘幼红、李直、关文民、段先湖、黄浩佳、王兵、周裕佳、何宝金、王彦庆。