

ICS 25.140.20  
K 64



# 中华人民共和国国家标准

GB 13960.10—2009  
代替 GB 13960.10—1998

GB 13960.10—2009

## 可移动式电动工具的安全 第二部分：单轴立式木铣的专用要求

Safety of transportable motor-operated electric tools—  
Part 2: Particular requirements for single spindle vertical moulders

中华人民共和国  
国家标准  
可移动式电动工具的安全  
第二部分：单轴立式木铣的专用要求  
GB 13960.10—2009

\*  
中国标准出版社出版发行  
北京复兴门外三里河北街16号  
邮政编码：100045

网址 www.spc.net.cn  
电话：68523946 68517548  
中国标准出版社秦皇岛印刷厂印刷  
各地新华书店经销

\*  
开本 880×1230 1/16 印张 1.25 字数 29 千字  
2009年7月第一版 2009年7月第一次印刷

\*  
书号：155066·1-38103 定价 21.00 元

如有印装差错 由本社发行中心调换  
版权专有 侵权必究  
举报电话：(010)68533533



GB 13960.10—2009

2009-04-21 发布

2010-03-01 实施

中华人民共和国国家质量监督检验检疫总局  
中国国家标准化管理委员会 发布

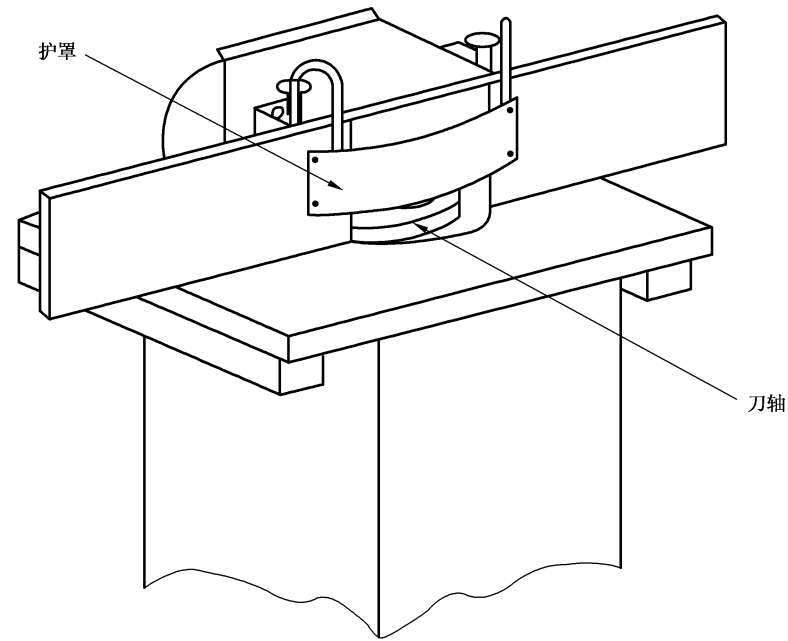


图 108 开榫时的工件导向器和刀轴防护系统

刀具直径/mm																			
60																31	38		
80													33	38	42	50			
100										34	37	39	42	47	52	63			
120										35	38	41	44	47	50	57	63	75	
140										37	41	44	48	51	55	59	66	73	88
160										38	42	47	50	54	59	63	67	75	84
180										37	42	47	53	57	61	66	71	75	85
	2 500	2 800	3 000	3 500	4 000	4 500	5 000	5 500	6 000	6 500	7 000	7 500	8 000	9 000	10 000	12 000			
	主轴转速/(r/min)																		

图 109 速度表

## 目 次

前言 .....	III
1 范围 .....	1
2 规范性引用文件 .....	1
3 术语和定义 .....	1
4 一般要求 .....	1
5 试验的一般注意事项 .....	1
6 空章 .....	1
7 分类 .....	1
8 标志和说明书 .....	2
9 电击保护 .....	2
10 起动 .....	2
11 输入功率和电流 .....	2
12 发热 .....	2
13 空章 .....	2
14 防潮性 .....	2
15 空章 .....	2
16 变压器及其相关电路的过载保护 .....	2
17 耐久性 .....	2
18 不正常操作 .....	3
19 机械危险 .....	3
20 机械强度 .....	6
21 结构 .....	6
22 内部布线 .....	7
23 组件 .....	7
24 电源联接和外接软线 .....	7
25 外接导线的接线端子 .....	7
26 接地装置 .....	7
27 螺钉与连接件 .....	7
28 爬电距离、电气间隙和绝缘穿通距离 .....	7
29 耐热性、阻燃性和耐电痕化 .....	8
30 防锈 .....	8
31 辐射、毒性和类似危险 .....	8
附录 .....	13

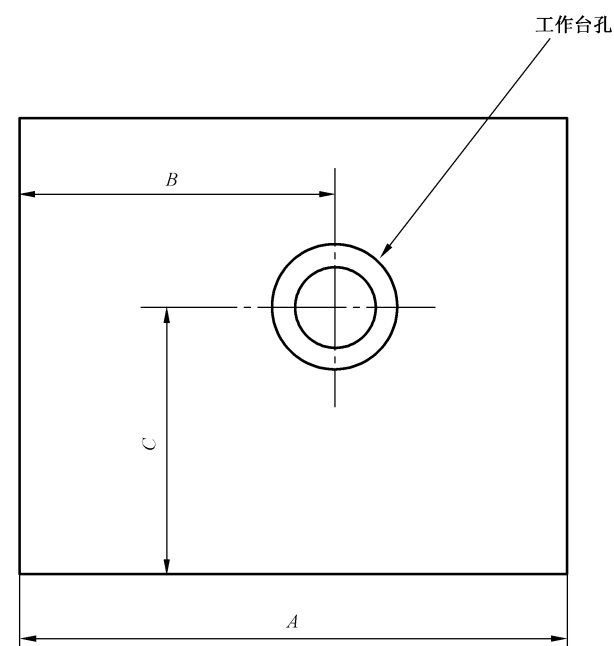


图 104 工作台尺寸

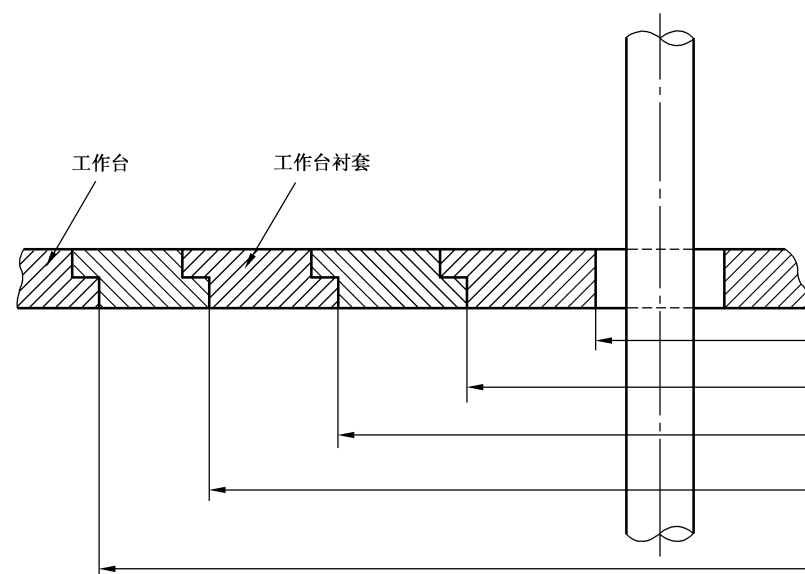


图 105 工作台衬套

## 前 言

本部分的全部技术内容为强制性的。

本部分属 GB 13960《可移式电动工具的安全》系列标准中的第二部分。GB 13960 系列标准由以下部分组成：

- GB 13960.1《可移式电动工具的安全 第一部分：一般要求》
- GB 13960.2《可移式电动工具的安全 第二部分：圆锯的专用要求》
- GB 13960.3《可移式电动工具的安全 第二部分：摇臂锯的专用要求》
- GB 13960.4《可移式电动工具的安全 第二部分：平刨和厚度刨的专用要求》
- GB 13960.5《可移式电动工具的安全 第二部分：台式砂轮机的专用要求》
- GB 13960.6《可移式电动工具的安全 第二部分：带锯的专用要求》
- GB 13960.7《可移式电动工具的安全 第二部分：带水源金刚石钻的专用要求》
- GB 13960.8《可移式电动工具的安全 第二部分：带水源金刚石锯的专用要求》
- GB 13960.9《可移式电动工具的安全 第二部分：斜切割机的专用要求》
- GB 13960.10《可移式电动工具的安全 第二部分：单轴立式木铣的专用要求》
- GB 13960.11《可移式电动工具的安全 第二部分：型材切割机的专用要求》
- GB 13960.12《可移式电动工具的安全 第二部分：高压清洗机的专用要求》
- GB 13960.13《可移式电动工具的安全 第二部分：斜切割台式组合锯的专用要求》

本部分自实施之日起代替 GB 13960.10—1998，并与 GB 13960.1 第二版一起使用。

本部分对 GB 13960.10—1998 的主要技术修改有：

- 1) 本部分由于第一部分修订而引起的章条结构变化。
- 2) 第 8 章标志和说明书，原 7.6 并入 8.1；原 7.13 内容改为 8.12.101。
- 3) 第 21 章增加“21.17 增加：  
用直径(100±1)mm 球体垂直施加在安装开关的工具表面，应不可能起动工具。”
- 4) 19.1 最后增加：  
“工具应在护栏或延伸工作台上装有固定防反弹器件(例如可调止端)的装置。该装置可以是最大直径 12 mm 的固定孔。  
防反弹器件应能承受沿反弹方向的 300 N 的静力而无永久性损坏。”
- 5) 第 23 章，增加对 23.1.11 的修改：“本条文不适用。”
- 6) 第 28 章，增加对 28.2.1 的修改：“本条文不适用。”
- 7) 第 29 章，增加对 29.2 的修改：“第二段最后二个破折号的条文不适用。最后一段不适用。”

本部分中写明“适用”的，表示 GB 13960.1 中的相应条文适用；本部分中写明“改换”的，则应以本部分中的条文为准；本部分写明“修改”的，表示 GB 13960.1 相应条文中的相关内容应以本部分修改后的内容为准，而该条文中其他内容仍适用；本部分写明“增加”的，表示除了符合 GB 13960.1 的相应条文外，还应符合本部分中所增加的条文。

本部分由中国电器工业协会提出。

本部分由全国电动工具标准化技术委员会(SAC/TC 68)归口并负责解释。

本部分负责起草单位：上海电动工具研究所。

本部分主要起草人：刘江、李邦协。

本部分所代替标准的历次版本发布情况为：

——GB 13960—1998。