

ICS 25.140.20
K 64



中华人民共和国国家标准

GB 3883.18—2009
代替 GB 3883.18—1995

GB 3883.18—2009

手持式电动工具的安全 第二部分：石材切割机的专用要求

Safety of hand held motor-operated electric tools—
Part 2: Particular requirements for tile saws

中华人民共和国
国家标准
手持式电动工具的安全
第二部分：石材切割机的专用要求
GB 3883.18—2009

中国标准出版社出版发行
北京复兴门外三里河北街16号
邮政编码：100045

网址 www.spc.net.cn
电话：68523946 68517548
中国标准出版社秦皇岛印刷厂印刷
各地新华书店经销

开本 880×1230 1/16 印张 1 字数 23 千字
2010年7月第二版 2010年7月第一次印刷

书号：155066·1-38101 定价 18.00 元

如有印装差错 由本社发行中心调换
版权专有 侵权必究
举报电话：(010)68533533



GB 3883.18—2009

2009-04-21 发布

2010-03-01 实施

中华人民共和国国家质量监督检验检疫总局
中国国家标准化管理委员会 发布

附 录

除以下内容外,GB 3883.1—2005 的附录适用。

附 录 K
(规范性附录)
电池式工具和电池盒

K.1 增加:

除非 GB 3883.1—2005 的本附录另有规定,本部分的所有章条适用。

附 录 L
(规范性附录)
提供电源联接或非隔离源的电池式工具和电池盒

L.1 增加:

除非本附录另有规定,本部分的所有章均适用。

参 考 文 献

GB 3883.1—2005 的参考文献适用。

目 次

前言	III
1 范围	1
2 规范性引用文件	1
3 定义	1
4 一般要求	1
5 试验一般要求	1
6 空章	2
7 分类	2
8 标志和说明书	2
9 防止触及带电零件的保护	3
10 起动	3
11 输入功率和电流	3
12 发热	3
13 泄漏电流	3
14 防潮性	3
15 电气强度	3
16 变压器及其相关电路的过载保护	4
17 耐久性	4
18 不正常操作	4
19 机械危险	4
20 机械强度	4
21 结构	4
22 内部布线	5
23 组件	5
24 电源联接与外接软线	5
25 外接导线的接线端子	5
26 接地装置	5
27 螺钉与联接件	5
28 爬电距离、电气间隙和绝缘穿通距离	6
29 耐热性、耐燃性和耐漏电痕迹性	6
30 防锈	6
31 辐射、毒性和类似危险	6
附录	8
附录 K (规范性附录) 电池式工具和电池盒	8
附录 L (规范性附录) 提供电源联接或非隔离源的电池式工具和电池盒	8
参考文献	8

28 爬电距离、电气间隙和绝缘穿透距离

GB 3883.1—2005 的这一章适用。

29 耐热性、耐燃性和耐漏电痕迹性

GB 3883.1—2005 的这一章适用。

30 防锈

GB 3883.1—2005 的这一章适用。

31 辐射、毒性和类似危险

GB 3883.1—2005 的这一章适用。

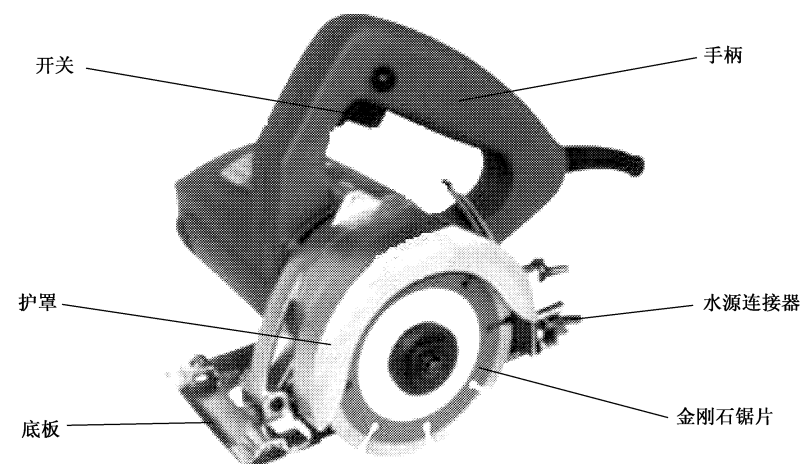


图 1 石材切割机

前 言


本部分的全部技术内容为强制性的。

本部分属 GB 3883《手持式电动工具的安全》系列标准中的第二部分。该系列标准的结构及名称如下：

- | | |
|-----------------------|--------------------------|
| GB 3883.1《手持式电动工具的安全 | 第一部分：通用要求》 |
| GB 3883.2《手持式电动工具的安全 | 第二部分：螺丝刀和冲击扳手的专用要求》 |
| GB 3883.3《手持式电动工具的安全 | 第二部分：砂轮机、抛光机和盘式砂光机的专用要求》 |
| GB 3883.4《手持式电动工具的安全 | 第二部分：非盘式砂光机和抛光机的专用要求》 |
| GB 3883.5《手持式电动工具的安全 | 第二部分：圆锯的专用要求》 |
| GB 3883.6《手持式电动工具的安全 | 第二部分：电钻和冲击电钻的专用要求》 |
| GB 3883.7《手持式电动工具的安全 | 第二部分：锤类工具的专用要求》 |
| GB 3883.8《手持式电动工具的安全 | 第二部分：电剪刀和电冲剪的专用要求》 |
| GB 3883.9《手持式电动工具的安全 | 第二部分：攻丝机的专用要求》 |
| GB 3883.10《手持式电动工具的安全 | 第二部分：电刨的专用要求》 |
| GB 3883.11《手持式电动工具的安全 | 第二部分：往复锯（曲线锯、刀锯）的专用要求》 |
| GB 3883.12《手持式电动工具的安全 | 第二部分：混凝土振动器的专用要求》 |
| GB 3883.13《手持式电动工具的安全 | 第二部分：不易燃液体电喷枪的专用要求》 |
| GB 3883.14《手持式电动工具的安全 | 第二部分：链锯的专用要求》 |
| GB 3883.15《手持式电动工具的安全 | 第二部分：修枝剪的专用要求》 |
| GB 3883.16《手持式电动工具的安全 | 第二部分：钉钉机的专用要求》 |
| GB 3883.17《手持式电动工具的安全 | 第二部分：木铣和修边机的专用要求》 |
| GB 3883.18《手持式电动工具的安全 | 第二部分：石材切割机的专用要求》 |
| GB 3883.19《手持式电动工具的安全 | 第二部分：管道疏通机的专用要求》 |
| GB 3883.20《手持式电动工具的安全 | 第二部分：捆扎机的专用要求》 |
| GB 3883.21《手持式电动工具的安全 | 第二部分：带锯的专用要求》 |
| GB 3883.22《手持式电动工具的安全 | 第二部分：开槽机的专用要求》 |

本部分自实施之日起代替 GB 3883.18—1995，并与 GB 3883.1—2005 版一起使用。

本部分对 GB 3883.18—1995 的主要技术修改有：

- 1) 本部分由于第一部分修订而引起的章条结构变化。
- 2) 删除“正常负载”定义，增加“额定能力”、“剩余电流动作保护器”的定义。将“石材切割机”的定义修改为“以旋转的金刚石锯片切割大理石等石材、瓷砖、混凝土和类似材料的工具。操作时，通过水管连接到水源，打开水源连接器阀门，对金刚石锯片进行冷却和降尘。”
- 3) 原第 7 章“标志”改为第 8 章“标志和说明书”：
 - 修改原标准 7.1 和 7.11 条的“增加”部分，并将 7.11 条并入本部分 8.1 的“增加”部分。技术内容上增加了：额定空载转速 n_0 ，/min 或 r/min；额定能力，金刚石锯片的最大标称直径，mm；金刚石锯片的旋转方向；对提供带螺纹的主轴的工具应表明轴螺纹尺寸；
 - “警告 ！始终戴好护目镜”或 ISO 7010 的 M004 符号。
 - 修改原标准的 7.13、7.101 为本部分 8.12.1；将 7.101 修改为“切割机必须经由隔离变压器供电或采用剩余电流动作保护器作电击保护，并列其型号或技术参数。”