

中華民國國家標準

CNS

苯中微量噻吩檢驗法

(分光光度計法)

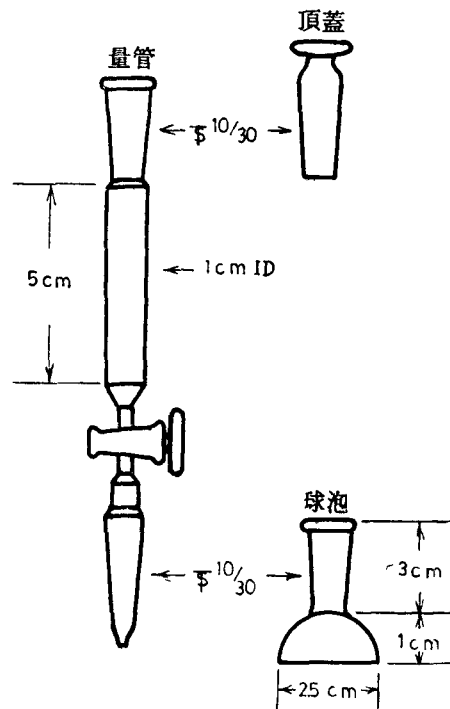
總號 6837

類號 K6622

Method of Test for Traces of Thiophene in Benzene Using Isatin and Spectrophotometry

1. 適用範圍：本法適用於苯中噻吩含量之檢驗，其可檢出量為 0.1 至 250 mg/kg。
2. 方法概要：在濃硫酸及氧化劑存在下，松藍素與噻吩縮合而形成有色之化合物，該化合物經硫酸萃取之後，以分光光度計測定其顏色之強度。噻吩之濃度即可參照預先作成之檢量曲線而決定。
3. 干擾：苯中若摻合易與硫酸作用之雜質，將會干擾測定，故須對樣品進行空白試驗予以抵銷。二硫化碳之濃度即使高達 100 mg/kg 也不會干擾檢驗；另外，水濃度高達飽和狀態，亦不影響結果。
4. 儀器：
 - 4.1 分液漏斗：容積 250 ml, 500 ml 及 1000 ml，附玻璃塞。
 - 4.2 分光光度計：任何分光光度計，吸光度在 0.1 至 1.4 範圍之內，重覆測定之精密度可達吸光度 0.005 者，且在 400 至 700nm 波長範圍之內，重覆波長設定之準確度能達 1nm 者皆適用
 - 4.3 吸光槽：光徑長 (light path) 為 1cm 由鉛矽玻璃或硼矽玻璃製成。
 - 4.4 秤量球管：如圖一所示

圖 1 秤量球管



- 4.5 分析天平。
- 4.6 吸量管：容積 1, 2, 5 及 10ml。
- 4.7 刻度量筒：容積 250 ml 者二支，1000 ml 者一支。
- 4.8 量瓶：容積 50, 100, 250 及 1000 ml，附玻璃塞。
- 4.9 濾紙：硬質中號快濾濾紙。
5. 試藥：
 - 5.1 試藥純度：使用試藥級。
 - 5.2 水：符合 CNS 3699 規範之精製水。
 - 5.3 苯：符合 CNS 1590 規範。純化時，依下述步驟進行：
 - 5.3.1 在一容積 1000ml 之分液漏斗中注入 700ml 苯，以每份加有 5 ml 松藍素溶液之 100ml 濃硫酸 (比重 1.84) 連續洗滌，直至硫酸液層變為淡黃色或無色為止。繼用 100ml 水洗滌，捨棄洗滌水後，以二份 100ml 氯化鎘溶液 (CdCl_2) 洗滌，再以 100ml 水洗滌，最後用中號濾紙過濾之，濾液貯於緊密加蓋之貯瓶中。

(共 3 頁)

公布日期
69 年 12 月 30 日

經濟部標準檢驗局印行

修訂日期
年 月 日

印行日期 94 年 10 月

本標準非經本局同意不得翻印

甲 4 (210×297)