

船舶电缆敷设和电气设备安装附件
电缆敷设支承件及附件

分类号: U06

代替 CB*322—86

CB*387—84

CB*388—82

CB*3237—85

1 主题内容与适用范围

本标准规定了电缆敷设支承件及附件的产品分类、技术要求、检验规则、标志、包装和贮存等。
本标准适用于船舶电缆敷设用的紧钩、卡子、绑扎支架和电缆标签。

2 产品分类

2.1 电缆紧钩

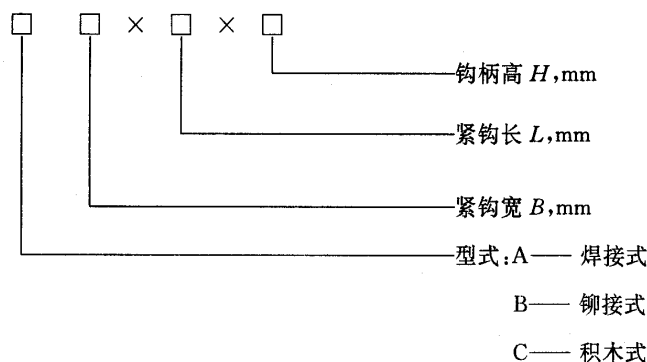
2.1.1 型式

电缆紧钩的型式按表1。

表 1

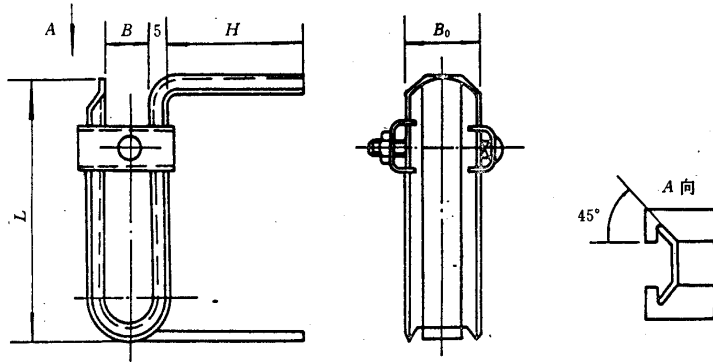
型 式	名 称	固 定 方 式 及 特 点
A 型	焊接式电缆紧钩	焊接在船体结构上
B 型	铆接式电缆紧钩	用铆钉或螺钉固定在轻型船体结构上
C 型	积木式电缆紧钩	焊在船体结构上,紧钩调节范围广

2.1.2 型号

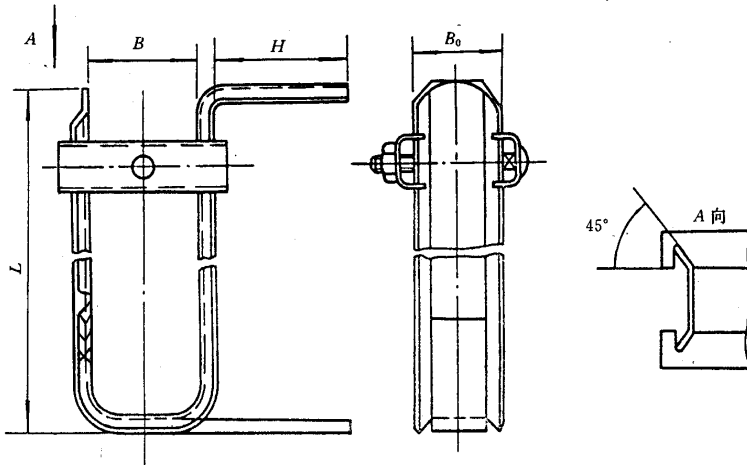


2.1.3 规格和尺寸

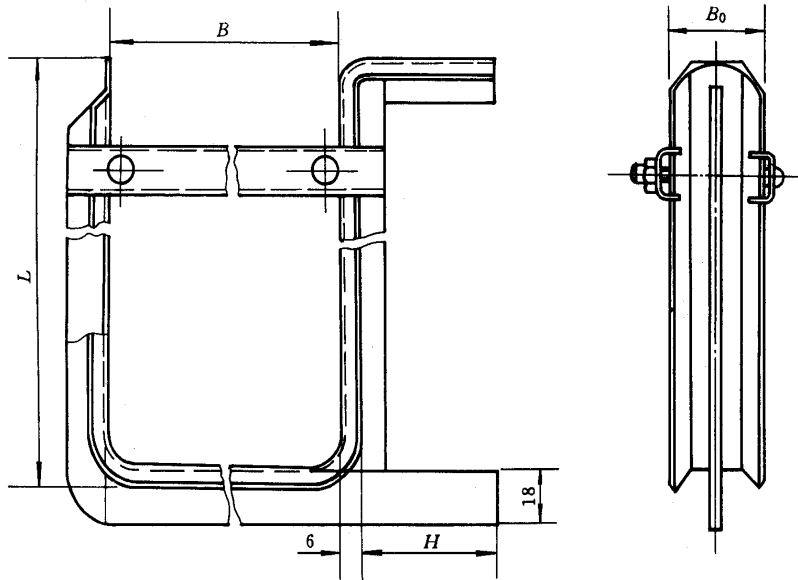
2.1.3.1 A型电缆紧钩的规格和尺寸按图1及表2。



$B=24$



$B=36, 50, 66$



$B=90, 120$

图1 A型电缆紧钩

表 2

mm

B	L	H					δ	B ₀
		25	45	65	85	105		
		重 量,kg						
24	80	0.111	0.124	0.137	0.150	0.162	5	24
	130	0.140	0.154	0.166	0.180	0.190		
	150	0.156	0.169	0.182	0.195	0.208		
36	130	0.262	0.279	0.299	0.316	0.335	6	28
	150	0.281	0.298	0.318	0.335	0.353		
	180	0.309	0.326	0.346	0.363	0.382		
	230	0.333	0.350	0.380	0.420	0.439		
50	150	0.310	0.329	0.347	0.365	0.382		
	180	0.339	0.357	0.375	0.392	0.409		
	230	0.385	0.403	0.412	0.439	0.458		
	280	0.443	0.462	0.480	0.498	0.516		
66	180	0.407	0.429	0.451	0.475	0.497		
	230	0.454	0.476	0.490	0.522	0.545		
66	280	0.529	0.551	0.575	0.597	0.616		
	330	0.588	0.608	0.630	0.651	0.673		
90	180	0.455	0.475	0.495	0.516	0.537		
	230	0.502	0.522	0.544	0.564	0.586		
	280	0.577	0.597	0.618	0.639	0.659		
	330	0.624	0.644	0.665	0.686	0.707		
120	230	0.573	0.584	0.604	0.626	0.646		
	280	0.633	0.653	0.675	0.695	0.716		
	330	0.680	0.700	0.722	0.742	0.763		