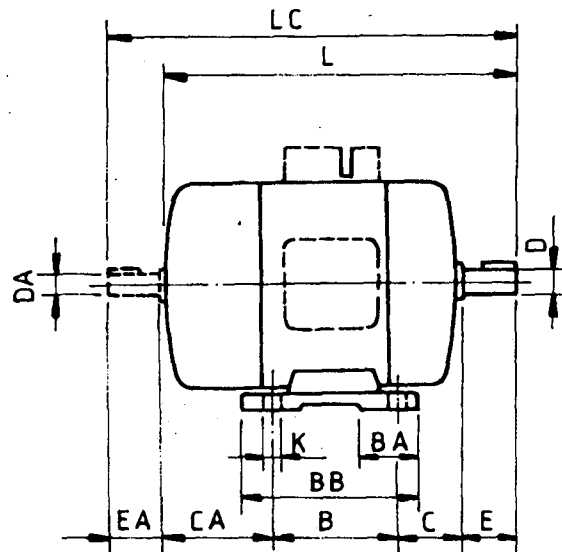


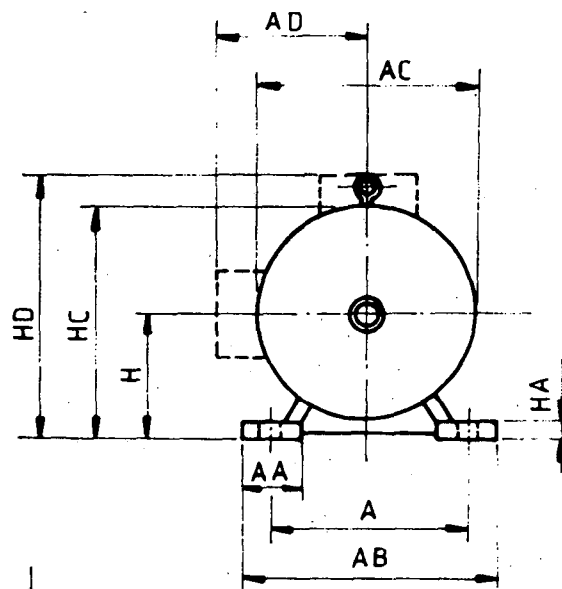
## Dimensions of Rotating Electric Machines

1. 適用範圍：本標準規定旋轉電機之標準尺度。
2. 種類：分為臥式及凸緣式兩種，其形狀及尺度符號，如圖一～七所示。

圖一：臥式旋轉電機側視圖



圖二：臥式旋轉電機正視圖



第一次修訂：73年6月13日

第二次修訂：77年4月21日

(共 9 頁)

公布日期  
56年5月5日

經濟部標準檢驗局印行

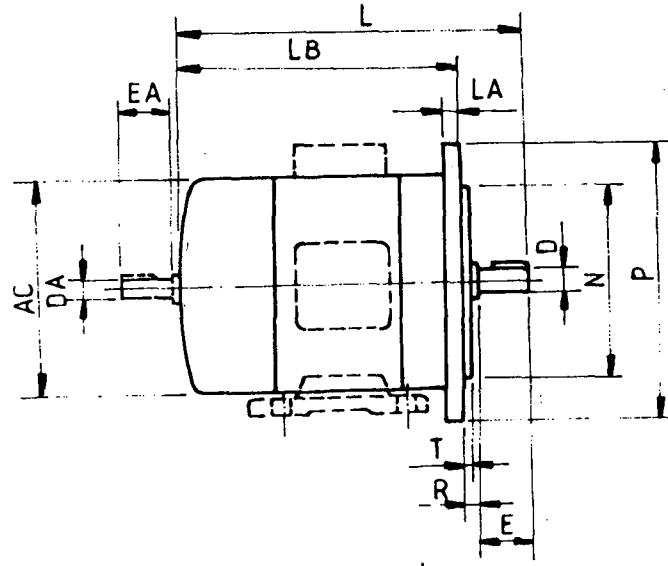
修訂日期  
82年2月20日

印行日期94年10月

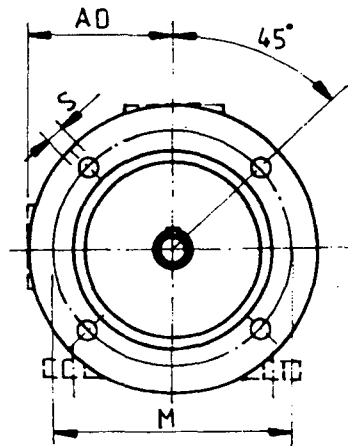
本標準非經本局同意不得翻印

A4 (210X297)

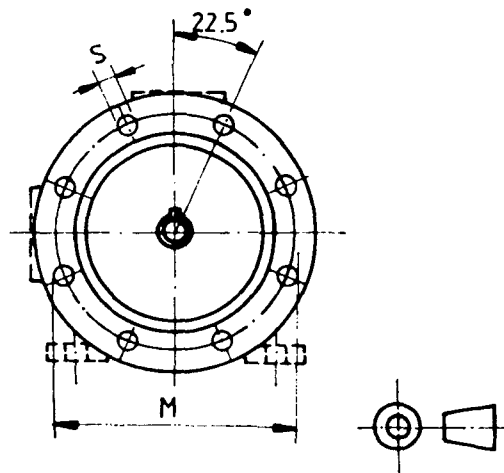
圖三：凸緣式轉電機側視圖



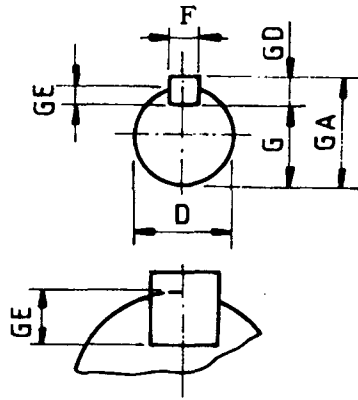
圖四：凸緣式轉電機正視圖（四個凸緣固定孔）



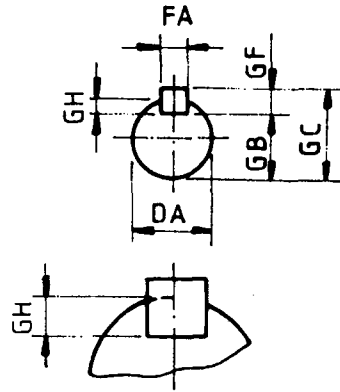
圖五：凸緣式轉電機正視圖（八個凸緣固定孔）



圖六：旋轉電機鍵槽正視圖



圖七：旋轉電機副軸端鍵槽正視圖



## 3. 尺度符號之意義：如下所示。

- A 一固定孔中心線間距離（正視）。
- AA 一單腳寬度（正視）
- AB 一雙腳跨寬（正視）
- AC 一電機外徑
- AD 一電機中心線至接線盒最外側之距離或其他外側最凸出部分之距離
- B 一固定孔中心線間距離（側視）
- BA 一單腳長度（側視）
- BB 一腳部總長度（側視）
- C 一軸肩部至最近腳部固定孔中心線距離
- CA 一副軸肩部至最近腳部固定孔中心線距離
- D 一軸端直徑
- DA 一副軸端直徑
- E 一肩部算起之軸端長度
- EA 一肩部算起之副軸端長度
- F 一鍵槽寬度
- FA 一副軸端之鍵槽寬度
- G 一軸端鍵槽底部至對側表面距離
- GA 一軸端鍵頂部至對側表面距離