

中華民國國家標準

**CNS****六角頭配合螺栓**

(具長螺紋部份)

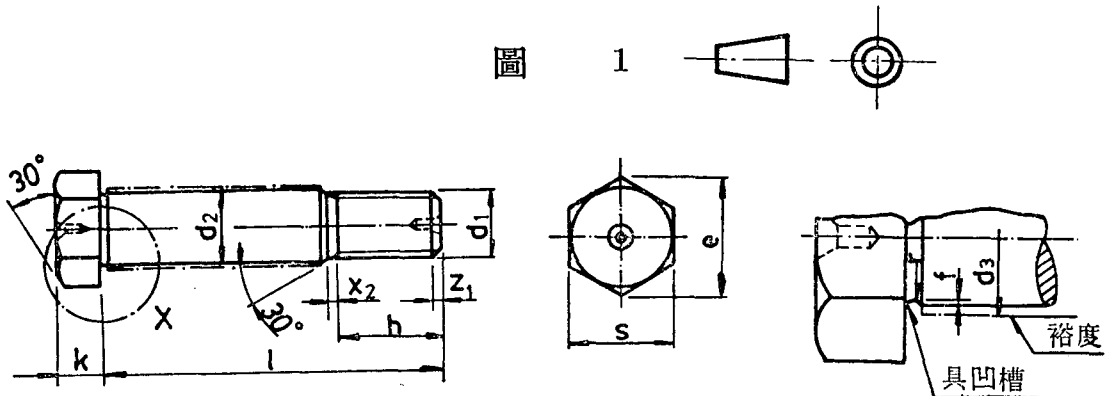
總號 4364

類號 B2209

## Hexagon Head Fitting Bolts with Long Threaded Portion

1. 適用範圍：本標準適用於具長螺紋部份之六角頭配合螺栓。
2. 形狀及尺度：如圖1及表1所示。

圖 1



- $X_2$ ：依 CNS 4324 退刀及凹槽（適用於 CNS 497~CNS 506 之公制螺紋）標準之規定。
- $Z_1$ ：依 CNS 4323 螺釘端部標準之規定。
- 中心孔(1)：依 CNS 300 中心孔標準之規定。

(共6頁)

公布日期  
67年5月31日

經濟部標準檢驗局印行

修訂日期  
70年4月22日

印行日期94年10月

本標準非經本局同意不得翻印

甲4 (210×297)

表 1

單位：mm

d <sub>1</sub>	M 8	M10	M12	(M14)	M16	(M18)	M20	(M22)	M24	
	—	—	—	—	—	(M18× 1.5)	M20× 1.5	(M22× 1.5)	M24× 1.5	
	—	—	—	—	—	(M18× 2)	M20×2	(M22×2)	M24×2	
b	( <sup>1</sup> )	14.5	17.5	20.5	22	25	27.5	28.5	32.5	—
	( <sup>2</sup> )	16.5	19.5	22.5	24	27	29.5	30.5	34.5	36.5
	( <sup>3</sup> )	—	—	27.5	29	32	34.5	35.5	39.5	41.5
d <sub>2</sub> k6( <sup>4</sup> )	9	11	13	15	17	19	21	23	25	
d <sub>3</sub> (具裕度)	9.2	11.2	13.2	15.2	17.2	19.2	21.3	23.3	25.3	
e	精 製	14.38	18.90	21.10	24.49	26.75	30.14	33.53	35.72	39.98
	最 小 半 精 製	—	—	20.88	23.91	26.17	29.56	32.95	35.03	39.55
f	0.2	0.2	0.2	0.2	0.2	0.2	0.3	0.3	0.3	
k	5.5	7	8	9	10	12	13	14	15	
r	1	1	1	1	1	1	1.6	1.6	1.6	
s	13	17	19	22	24	27	30	32	36	
l	重量 (比重為 7.85 kg/dm <sup>3</sup> ) kg/1000 支近似值									
25	17.0	—	—	—	—	—	—	—	—	
28	18.5	—	—	—	—	—	—	—	—	
30	19.5	33.2	—	—	—	—	—	—	—	
32	20.5	34.7	48.4	—	—	—	—	—	—	
35	22.0	36.9	50.5	70.9	—	—	—	—	—	
38	23.5	39.1	53.6	75.1	101	—	—	—	—	
40	24.5	40.6	55.7	77.9	104	—	—	—	—	
42	25.5	42.1	57.7	80.6	107	141	—	—	—	
45	27.0	44.3	60.9	84.8	112	146	195	—	—	
48	28.5	46.6	64.0	89.0	118	153	200	238	—	
50	29.5	48.1	66.1	91.7	121	157	203	242	—	
55	32.0	51.3	70.6	99.1	130	167	215	259	310	
60	34.5	55.0	75.8	106	139	178	229	276	339	
65	37.0	58.8	81.1	113	148	189	242	292	358	
70	39.5	62.5	86.3	120	157	201	256	308	378	
75	42.0	66.2	91.5	127	166	212	269	324	397	
80	44.5	70.0	96.7	134	175	223	283	341	416	
85		73.7	102	141	184	234	297	357	435	
90		77.4	107	148	193	245	310	373	455	
95		81.1	112	155	202	256	324	390	474	
100		84.9	117	161	211	267	338	406	493	
105			123	168	219	278	351	422	512	
110			128	175	228	290	365	439	532	
115			133	182	237	301	378	455	551	
120			138	189	246	312	392	471	570	
125					255	323	406	488	590	
130					264	333	419	504	609	
135					273	345	433	520	628	
140					282	356	446	536	647	
145					291	367	460	553	667	
150					300	379	474	569	686	