

中華民國國家標準

紙及紙板耐折強度試驗法

總號 10378

CNS

(MIT試驗機)

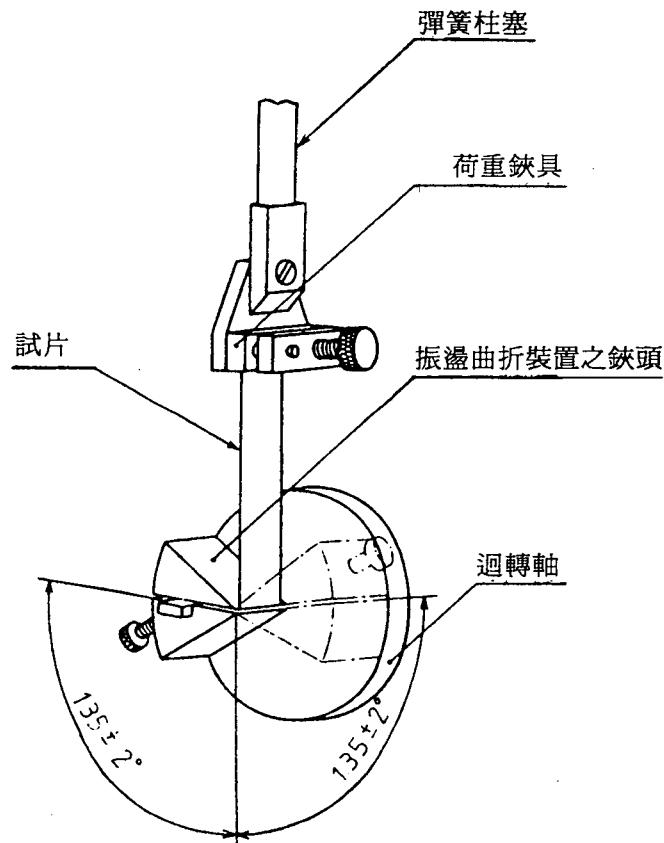
類號 P3057

Method of Test for Folding Endurance of Paper and Paperboard
(MIT Tester)

- 適用範圍：本標準規定使用MIT式試驗機測定紙及紙板耐折強度之試驗法。
備考：{ } 內之數值及單位係國際單位制 (SI)。
- 用語釋義：MIT耐折強度為15mm寬之紙或紙板試片，在1kgf {9.81N} 張力下，用MIT耐折強度試驗機來回彎曲135° 至折斷為止所能承受之強度，即以其在折斷時之雙折次數 (Number of double folds) 之讀值，或其對數 (Logarithm, 底數為10) 作為耐折強度。所謂雙折次數，即試片作來回振盪運動時，每作左右各135° 弧度之來回運動一次，稱為1雙折次數。
- 儀器

3.1 MIT耐折強度試驗機 (MIT Folding endurance tester) 如圖所示，包括：

MIT 耐折強度試驗機操作圖



3.1.1 荷重鈎具：鈎具可將試片之上端夾牢，並可與試片下端振盪曲折裝置之迴轉軸成垂直方向之移動。鈎具利用彈簧柱塞產生荷重，調整荷重可產力0.5~1.5kgf {4.9~14.7N} 之張力，彈簧負重時之撓曲量至少為每kgf {9.81N} 17mm以上。

3.1.2 振盪曲折裝置 (Oscillating folding head)：其鈎頭具有兩塊平滑而呈圓柱體之曲折面，寬 19 ± 1 mm，曲率半徑 0.38 ± 0.015 mm，平行於迴轉軸，對稱排列，兩塊曲折面中間之距離應較試片之厚度為大。

迴轉軸 (Axis of rotation) 坐落於兩曲折面之正切平面中央，與一由馬達帶動之迴轉器

(共 3 頁)

公布日期
72年6月13日

經濟部標準檢驗局印行

修訂日期
82年3月23日

印行日期94年10月

本標準非經本局同意不得翻印

A4 (210X297)