

ICS 13.220.10
C 84

GA

中华人民共和国公共安全行业标准

GA/T 635—2006

GA/T 635—2006

消防用红外热像仪

Firefighting infrared camera

中华人民共和国公共安全
行业标准
消防用红外热像仪
GA/T 635—2006

*

中国标准出版社出版发行
北京复兴门外三里河北街16号
邮政编码:100045

网址 www.bzcb.com

电话:68523946 68517548

中国标准出版社秦皇岛印刷厂印刷
各地新华书店经销

*

开本 880×1230 1/16 印张 1 字数 18 千字
2006年12月第一版 2006年12月第一次印刷

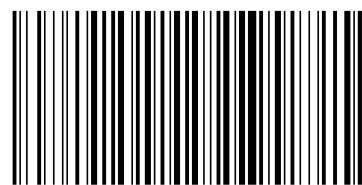
*

书号: 155066·2-17349 定价 12.00 元

如有印装差错 由本社发行中心调换

版权专有 侵权必究

举报电话:(010)68533533



GA/T 635-2006

2006-08-29 发布

2007-01-01 实施

中华人民共和国公安部 发布

前 言

本标准由公安部消防局提出。

本标准由全国消防标准化技术委员会第五分技术委员会归口。

本标准起草单位：公安部上海消防研究所、广州飒特电力红外技术有限公司。

本标准主要起草人：沈坚敏、周维全、吴一冈、吴涛、张燕、胡斌。

间:4 h,恢复时间:2 h。

7.5.12.6 振动试验

按 GB/T 2423.10—1995 试验 Fc 进行。正弦:5 Hz~200 Hz~5 Hz,驱动振幅 0.15 mm,2.5 g;扫描时间:15 min;试验次数:1 次。试验方向:Z 方向。振动方向见图 1。

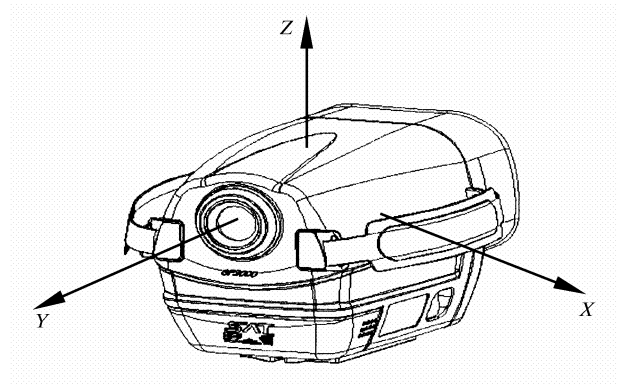


图 1

7.5.12.7 冲击试验

按 GB/T 2423.5—1995 试验 Ea 进行。冲击量值 25 g,11 ms±2 ms 半正弦波,沿 X、Y、Z 方向各试验 3 次,见图 1。

7.5.13 模拟火灾现场成像性能试验

实验室应不小于 3 m×5 m,室内用的照明不应使图像质量受到明显的影响,使用舞台用发烟器,烟气浓度以 1m 内肉眼无法识别物体为准,然后在实验室内用热像仪观察目标物体,结果应符合 6.3.13 的规定。

8 检验规则

8.1 检验分类

检验分为型式检验和出厂检验,分别按 8.2 和 8.3 进行。

8.2 型式检验

有下列情况之一时,产品应进行型式检验。

- 新产品或老产品转厂生产的试制定型鉴定;
- 当正常生产的产品在原材料、设计、工艺、生产设备有较大变化,可能影响产品质量时;
- 正常连续生产二年时;
- 产品停产一年以上恢复生产时;
- 国家质量监督机构提出进行型式检验要求时。

8.2.1 检验项目

型式检验的项目为本标准技术要求规定的全部项目和 9.1。

8.2.2 样本大小

型式检验的样品在出厂检验合格的产品中随机抽取,样本大小为 1 台。

8.2.3 产品批量

产品批量不应少于 5 台。

8.2.4 合格判定

型式检验项目试验结果应全部符合本标准方为合格。

8.3 出厂检验

8.3.1 出厂检验项目

出厂检验项目为:外观、功能要求、测温范围、允许误差。

消防用红外热像仪

1 范围

本标准规定了消防用红外热像仪术语和定义、结构与分类、型号、技术要求、试验方法、检验规则、标志、包装与运输。

本标准适用于灭火救援、抢险救灾作业及防火监督人员在防火检查时使用的红外热像仪(以下简称热像仪)。

2 规范性引用文件

下列文件中的条款通过本标准的引用而成为本标准的条款。凡是注日期的引用文件,其随后所有的修改单(不包括勘误的内容)或修订版均不适用于本标准,然而,鼓励根据本标准达成协议的各方研究是否可使用这些文件的最新版本。凡是不注日期的引用文件,其最新版本适用于本标准。

GB/T 191—2000 包装储运图示标志(eqv ISO 780:1997)

GB/T 2423.1—2001 电工电子产品环境试验 第 2 部分:试验方法 试验 A:低温(idt IEC 60068-2-1:1990)

GB/T 2423.2—2001 电工电子产品环境试验 第 2 部分:试验方法 试验 B:高温(idt IEC 60068-2-2:1974)

GB/T 2423.3—1993 电工电子产品基本环境试验规程 试验 Ca:恒定湿热试验方法(eqv IEC 60068-2-3:1984)

GB/T 2423.5—1995 电工电子产品环境试验 第 2 部分:试验方法 试验 Ea 和导则:冲击(idt IEC 60068-2-27:1987)

GB/T 2423.10—1995 电工电子产品环境试验 第 2 部分:试验方法 试验 Fc 和导则:振动(正弦)(idt IEC 60068-2-6:1982)

GB 4208—1993 外壳防护等级(IP 代码)(eqv IEC 529:1989)

GB/T 15464—1995 仪器仪表包装通用技术条件

JB/T 9329—1999 仪器仪表运输、运输贮存基本环境条件及试验方法

3 术语和定义

下列术语和定义适用于本标准。

3.1

热像仪 infrared camera

是指通过红外光学系统、红外探测器及电子处理系统,将物体表面红外辐射转换成可分辨的图像信号的设备。对于要求定量给出物体表面温度的热像仪,一般还要求将灰度图像进行伪彩色编码,提高温度指示的直观性。

3.2

信噪比 signal to noise ratio

热像仪正常工作时,信号电压的峰-峰值和噪声电压均方根值之比。

3.3

噪声等效温差 noise equation temperature difference(NETD)

用热像仪观察一个低空间频率的圆形或方形靶标,当其视频信号信噪比(S/N)为 1 时,目标与背景