

UDC 621.83-585 : 629.12
U 22



中华人民共和国国家标准

GB 11870—89

船用立式行星减速器

Vertical planetary gear units for the marine

1989-12-02发布

1990-07-01实施

国家技术监督局 发布

中华人民共和国国家标准

船用立式行星减速器

GB 11870-89

Vertical planetary gear units for the marine

1 主题内容与适用范围

本标准规定了船用立式行星减速器(以下简称减速器)的分类、技术要求、试验方法和检验规则等。

本标准适用于船用起重机回转装置的减速器。

2 引用标准

GB 1144 矩形花键尺寸、公差和检验

GB 10095 渐开线圆柱齿轮 精度

3 产品分类

3.1 结构型式分为单级减速器和两级减速器。

3.1.1 单级减速器见图1。

3.1.2 单级减速器的行星传动机构示意图见图2。

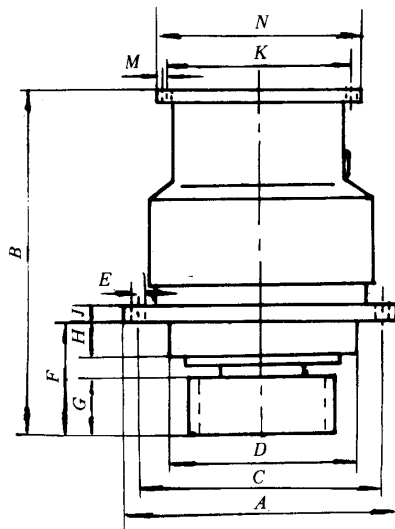


图 1

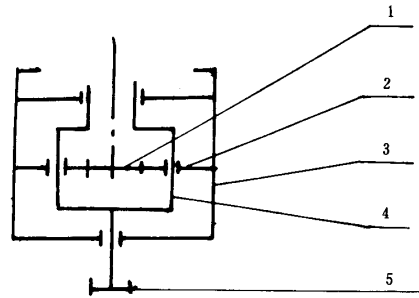


图 2

1—太阳轮；2—行星轮；3—内齿圈；
4—行星架；5—输出小齿轮