



# 中华人民共和国国家标准

GB 4169.1~4169.11—84

---

## 塑料注射模具零件

Components of injection mould for plastics

1984 - 02 - 27发布

1985 - 01 - 01实施

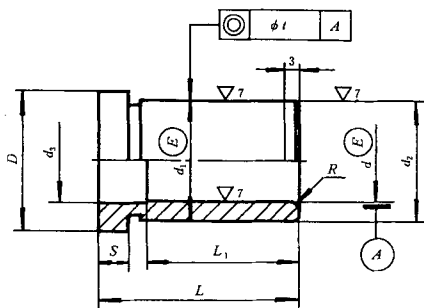
---

国家标准局 批准

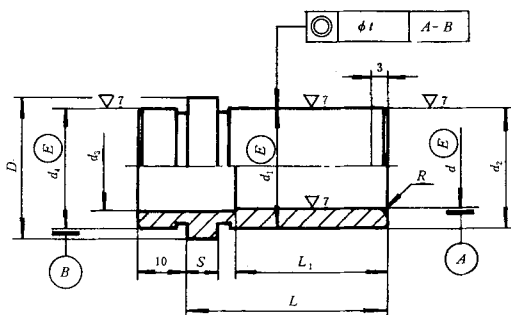
塑料注射模具零件 带头导套

Components of injection mould for plastics—  
Guide bushes with head

其余  $\nabla 5$



I型



II型

标记示例:

$d=12$ ,  $L=40$ 的带头导套 I 型:

导套  $\phi 12 \times 40$  (I) GB 4169.3—84