

中华人民共和国国家标准

冲模滑动导向模架  
后侧导柱模架

GB/T 2851.3—90

代替 GB 2851.3—81

Sliding guide die sets for press tools  
Back pillar sets

---

1 主题内容与适用范围

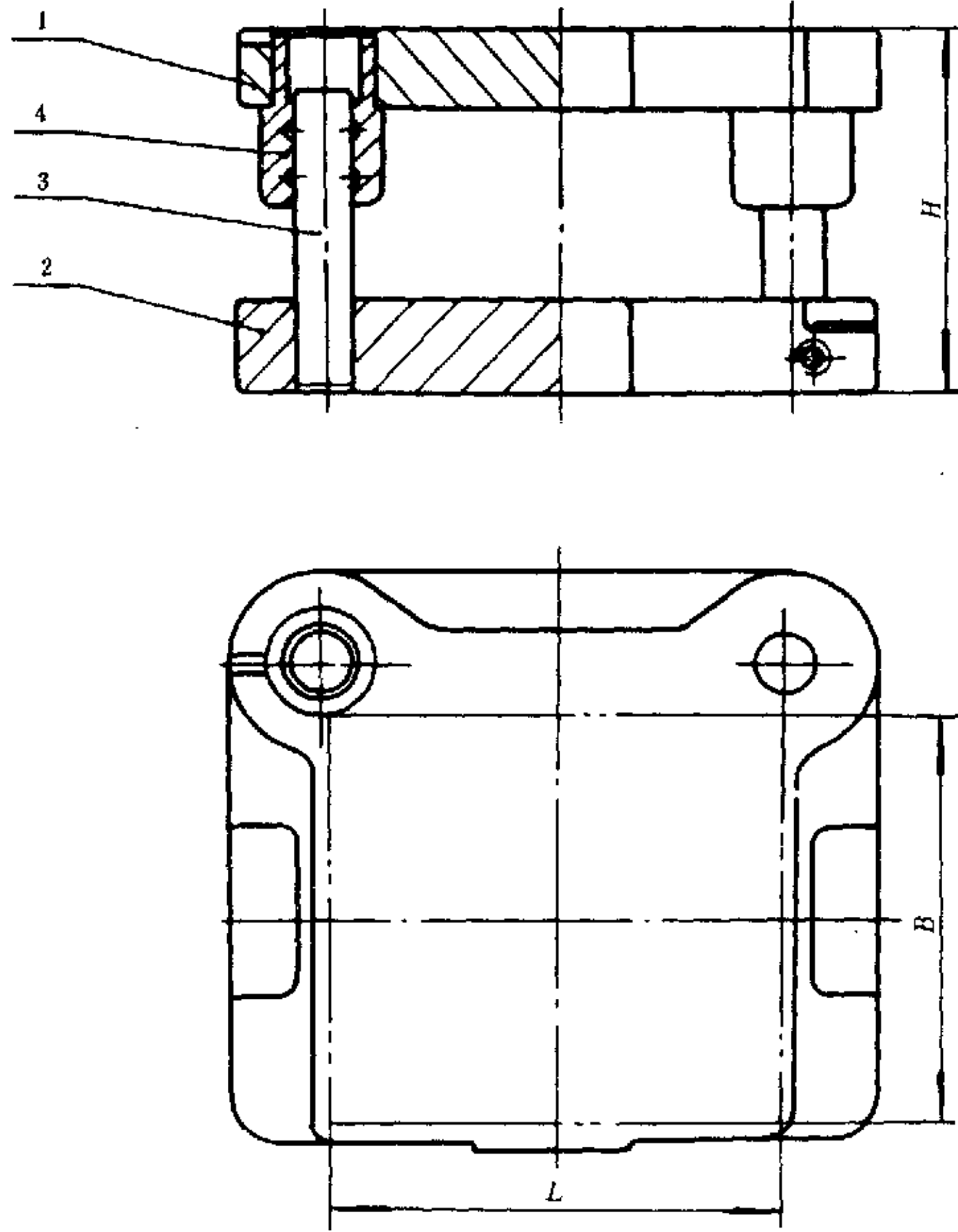
本标准规定了冲模滑动导向模架 后侧导柱模架的结构型式、规格和技术条件。  
本标准适用于冲模模具用模架。

2 引用标准

GB/T 2854 冲模模架技术条件  
GB/T 2855.5 冲模滑动导向模座 后侧导柱上模座  
GB/T 2855.6 冲模滑动导向模座 后侧导柱下模座  
GB/T 2861.1 冲模导向装置 A型导柱  
GB/T 2861.6 冲模导向装置 A型导套

3 模架的结构型式、规格和技术条件

- 3.1 技术条件 按GB/T 2854的规定。  
3.2 结构型式和规格如图见表。



3.3 标记示例:

凹模周界 $L = 200\text{mm}$ 、 $B = 125\text{mm}$ 、闭合高度 $H = 170 \sim 205\text{mm}$ 、I级精度的后侧导柱模架:

模架 200×125×170~205 I GB/T 2851.3

in m

四模周界		闭合高度 (参考) H		零件件号、名称及标准编号			
				1	2	3	4
				上模座 GB/T 2855.5	下模座 GB/T 2855.6	导柱 GB/T 2861.1	导套 GB/T 2861.6
L	B	最小	最大	数 量			
				1	1	2	2
规 格							
63	50	100	115	63 × 50 × 20	63 × 50 × 25	90	60 × 18
		110	125			100	
		110	130	63 × 50 × 25	63 × 50 × 30	100	65 × 23
		120	140			110	
63	63	100	115	63 × 63 × 20	63 × 63 × 25	16 × 90	16 × 60 × 18
		110	125			100	
		110	130	63 × 63 × 25	63 × 63 × 30	100	65 × 23
		120	140			110	
80	63	110	130	80 × 63 × 25	80 × 63 × 30	100	65 × 23
		130	150			120	
		120	145	80 × 63 × 30	80 × 63 × 40	110	70 × 28
		140	165			130	
100	63	110	130	100 × 63 × 25	100 × 63 × 30	18 × 100	18 × 65 × 23
		130	150			120	
		120	145	100 × 63 × 30	100 × 63 × 40	110	70 × 28
		140	165			130	
80	80	110	130	80 × 80 × 25	80 × 80 × 30	100	65 × 23
		130	150			120	
		120	145	80 × 80 × 30	80 × 80 × 40	110	70 × 28
		140	165			130	
100	80	110	130	100 × 80 × 25	100 × 80 × 30	20 × 100	20 × 65 × 23
		130	150			120	