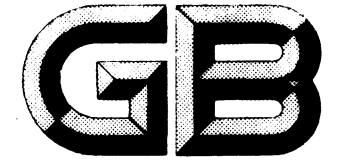


UDC 678.4 41.061 : 620.178.7

G 38



# 中华人民共和国国家标准

GB 7752—87

GB 7752—87

## 绝缘胶粘带工频击穿强度试验方法

Test method for electric strength of insulating adhesive tape at power frequency

中华人民共和国  
国家标准  
绝缘胶粘带工频击穿强度试验方法  
GB 7752—87

\*  
中国标准出版社出版  
(北京复外三里河)  
中国标准出版社北京印刷厂印刷  
新华书店北京发行所发行 各地新华书店经售  
版权专有 不得翻印

\*  
开本 880×1230 1/16 印张 1/2 字数 6 000  
1988年 5月第一版 1988年 5月第一次印刷  
印数 1—3 000

\*  
书号: 155066·1-5599 定价 8.00 元

\*  
标目 91—20



GB 7752-1987

1987—05—25发布

1987—12—01实施

国家标准局 发布

# 绝缘胶粘带工频击穿强度试验方法

Test method for electric strength of insulating  
adhesive tape at power frequency

## 1 适用范围

本标准适用于绝缘胶粘带在连续均匀升压下的工频击穿强度的测定。

## 2 原理

对试样施加连续均匀升压的工频电压直至击穿，测量击穿时的电压值，该击穿电压值与试样厚度之比为工频击穿强度。

## 3 试样

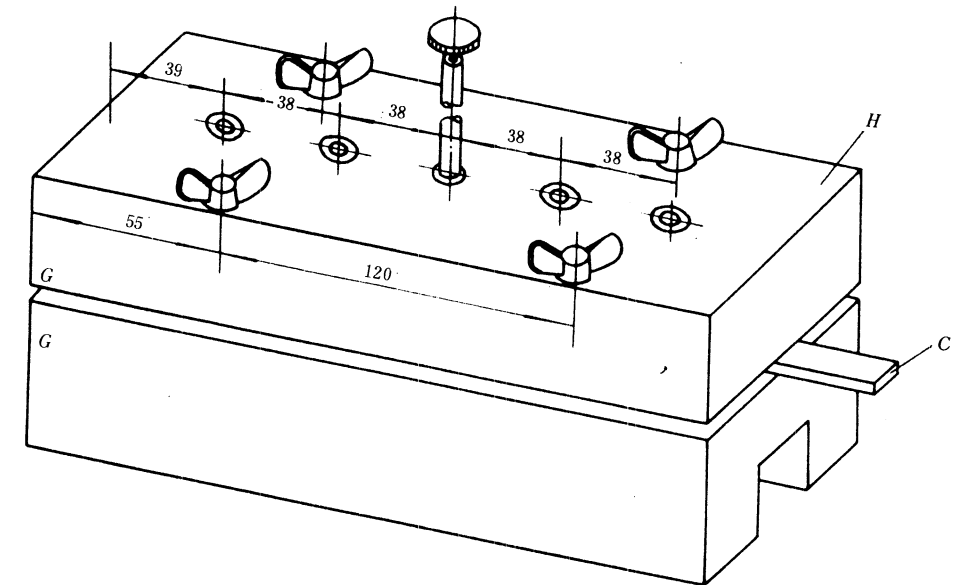
3.1 试样长300mm，宽度不小于12mm。

3.2 试样数量为5条。

3.3 试样应清洁、干燥、无缺陷和胶层无显著不均匀的区域。

## 4 试验仪器

4.1 电极装置如图所示。



电极装置