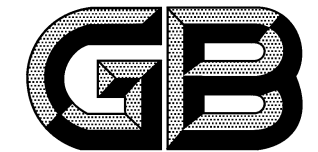


ICS 83.100  
G 44



# 中华人民共和国国家标准

GB/T 18945—2003  
idt ISO 7231:1984

GB/T 18945—2003

## 高聚物多孔弹性材料 恒定压力降时 流量的估算方法

Polymeric materials, cellular flexible—Method of  
assessment of air flow value at constant pressure-drop

中华人民共和国  
国家标准  
高聚物多孔弹性材料 恒定压力降时  
流量的估算方法  
GB/T 18945—2003

\*

中国标准出版社出版  
北京复兴门外三里河北街16号  
邮政编码:100045

电话:68523946 68517548

中国标准出版社秦皇岛印刷厂印刷  
新华书店北京发行所发行 各地新华书店经售

\*

开本 880×1230 1/16 印张 1/2 字数 10 千字

2003年7月第一版 2003年7月第一次印刷

印数 1—1 500

\*

书号: 155066·1-19581 定价 8.00 元

网址 www.bzcb.com

版权专有 侵权必究

举报电话:(010)68533533



GB/T 18945-2003

2003-01-10 发布

2003-07-01 实施

中华人民共和国  
国家质量监督检验检疫总局 发布

×(25±0.05) mm。试样应用合适的方法支撑,例如用支撑板、金属线或多孔支座。支撑物应具有均匀分布在支撑物表面上至少占其总面积 70% 的开孔面积(见图 1 和见图 2 的定位支撑物),压力计和排气装置如图 1 和图 2 所示。

## 前 言

本标准等同采用国际标准 ISO 7231:1984《高聚物多孔弹性材料 恒定压力降时气流值的估算方法》。

本标准由原国家石油和化学工业局提出。

本标准由全国橡胶与橡胶制品标准化技术委员会胶乳制品分技术委员会归口。

本标准起草单位:中橡集团株洲橡胶塑料工业研究设计院。

本标准主要起草人:郑三阳、谭运华。

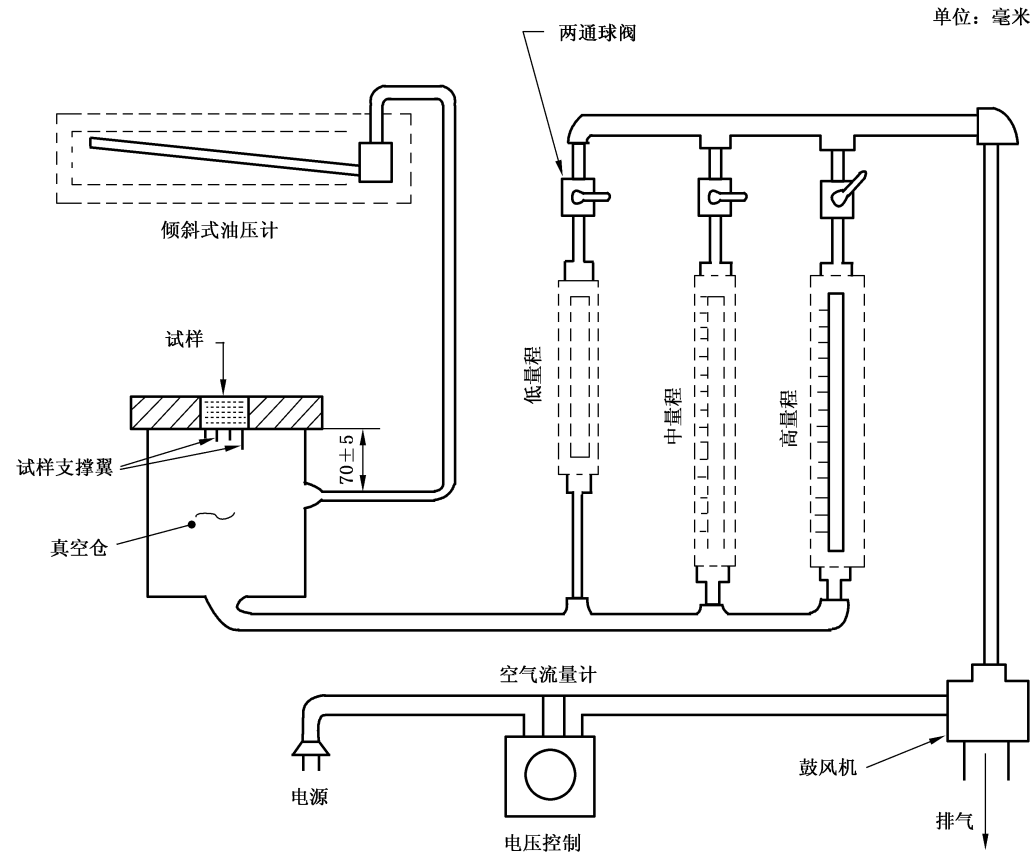


图 1 空气流量示意图(使用低于大气压下的空气压力)

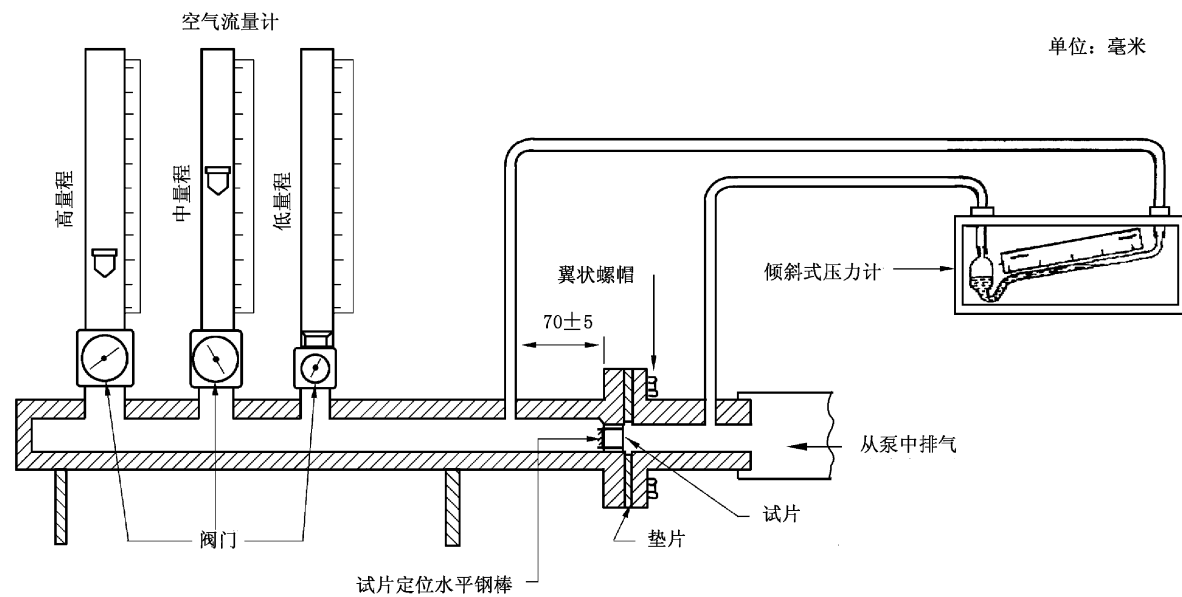


图 2 气流仪示意图(使用高于大气压的空气压力)

### 4.5 常压下的实验室的操作

#### 4.5.1 泄漏试验

## ISO 前言

ISO(国际标准化组织)是各国国家标准化团体(ISO 成员团体)的世界性联合机构。制定国际标准的工作通常由 ISO 技术委员会进行,凡对已建立技术委员会的项目感兴趣的成员团体均有权参加该委员会。与 ISO 有联系的政府或非政府的国际组织,也可参加此项工作。在电工技术标准化的所有工作中,ISO 与国际电工委员会(IEC)紧密合作。

技术委员会采纳的国际标准草案在 ISO 理事会接受作为国际标准前应下发到各成员团体。作为国际标准发布时,要求至少有 75%成员团体投赞成票。

国际标准 ISO 7231 由 ISO/TC 45 橡胶和橡胶制品技术委员会制定。

## 中华人民共和国国家标准

### 高聚物多孔弹性材料 恒定压力降时 流量的估算方法

GB/T 18945—2003  
idt ISO 7231:1984

Polymeric materials, cellular flexible—Method of  
assessment of air flow value at constant pressure-drop

**警告:**使用本标准的人员应熟悉正规实验室操作规程。本标准无意涉及因使用本标准可能出现的所有安全问题。制定相应的安全和健康制度并确保符合国家法规是使用者的责任。

#### 1 范围

本标准规定了高聚物多孔弹性材料的流量估算方法。流量是用来说明多孔结构生产配方比例的结果。

#### 2 定义

**流量:**要求对弹性海绵试片维持恒压差的体积流率。在本标准中,流量的单位为  $\text{m}^3/\text{s}$ 。

#### 3 原理

气流通过标准弹性海绵样品而产生规定的恒定气压差。维持这种气压差的气流速率就是流量。

#### 4 仪器

图 1 和图 2 为合适的仪器图。

##### 4.1 流量计

气流测量时要求低压降流量计精确到  $\pm 2\%$ ,结合气门控制和鼓风机速度来调节实际气流。两通气门嘴应如图(1)这样固定,以便通过流量计的压力降在任何给定的流量时是恒定的。

注:建议使用至少为 250 mm 刻度的空气流量计。量程为  $0\sim 10 \text{ dm}^3/\text{m}$  范围内的流量计适用于多种高聚物多孔材料。

##### 4.2 压力计

要求压力计量程为  $0\sim 250 \text{ Pa}$  且精度为  $2\%$ ,为防止由于偶然的过量压力变化使压力计液体吸入闸室应具有分离器,调平压力计后,储液器内的柱塞被用来进行初调。

注:建设使用带有  $2 \text{ Pa}$  刻度的倾斜式压力计。在压力计上安装一水准仪以确保与水平面适当的倾斜度。

##### 4.3 鼓风机

空气的供给是这样的:使用压缩空气、排风机或真空泵等获得经过试片的常压下的正压差或负压差。

注:可设计一种特殊的仪器,只使用正压差或负压差。

##### 4.4 试片垫

应提供把试片垫和压力计及排气用装置结合的标称尺寸为  $\phi 140 \text{ mm}$ (直径) $\times 150 \text{ mm}$ (高度)(见图 1)或  $\phi 75 \text{ mm}$ (直径) $\times 1\ 000 \text{ mm}$ (长度)(见图 2)的闸室,试片槽应为  $(50\pm 0.05) \text{ mm}\times (50\pm 0.05) \text{ mm}$

中华人民共和国国家质量监督检验检疫总局 2003-01-10 发布

2003-07-01 实施