

UDC 621.397.61  
M 73



# 中华人民共和国国家标准

GB/T 15412—1994

---

## 应用电视摄像机云台通用技术条件

**General specification of pan/tilt  
head for NBTV camera**

1994-12-06 发布

1995-06-01 实施

---

国家技术监督局 发布

# 中华人民共和国国家标准

## 应用电视摄像机云台通用技术条件

GB/T 15412—1994

### General specification of pan/tilt head for NBTV camera

#### 1 主题内容与适用范围

本标准规定了应用电视摄像机云台技术要求,试验方法,检验规则,标志、包装、运输、贮存。  
本标准适用于无可燃、无腐蚀性粉尘或气体环境的应用电视摄像机云台(以下简称云台)。

#### 2 引用标准

GB 191 包装储运图示标志

GB 2423.6 电工电子产品基本环境试验规程 试验 Eb:碰撞试验方法

GB 2423.10 电工电子产品基本环境试验规程 试验 Fc:振动(正弦)试验方法

GB 4214 家用电器噪声声功率级的测定

GB 12322 通用型应用电视设备可靠性试验方法

GB 14861 应用电视设备安全要求及试验方法

#### 3 产品分类

##### 3.1 分类

云台分成电动云台和手动云台。

##### 3.2 基本参数

3.2.1 云台承受的最大负载质量优先采用 1.5、2.5、3.5、5、8、10、15、20、25 和 30kg。

3.2.2 云台旋转角度应符合下列规定,具体范围应在产品标准中规定。

a. 水平方向旋转角度不小于 300°;

b. 垂直方向旋转角度向上分为 15°、30°、45°和 60°四种;向下分为 30°、45°和 60°三种。

3.2.3 电动云台的转动速度(除快速转动外)应符合下列规定,具体速度应在产品标准中规定。

a. 水平方向转动速度为(1.8°~9°)/s 范围内;

b. 垂直方向转动速度在(1°~6°)/s 范围内。

##### 3.3 外形尺寸

云台的外形尺寸应在产品标准中规定。

##### 3.4 安装尺寸

3.4.1 摄像机直接安装在云台工作面时,云台工作面的安装尺寸应符合图 1 规定。

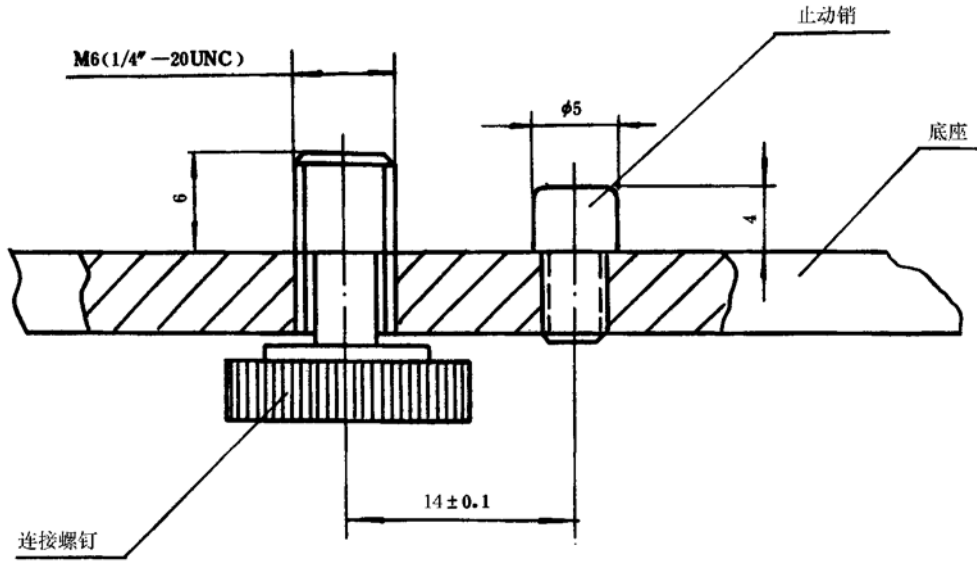


图 1 云台工作面安装尺寸

3.4.2 摄像机护罩安装在云台工作面时,云台工作面的安装尺寸应符合图 2 规定。

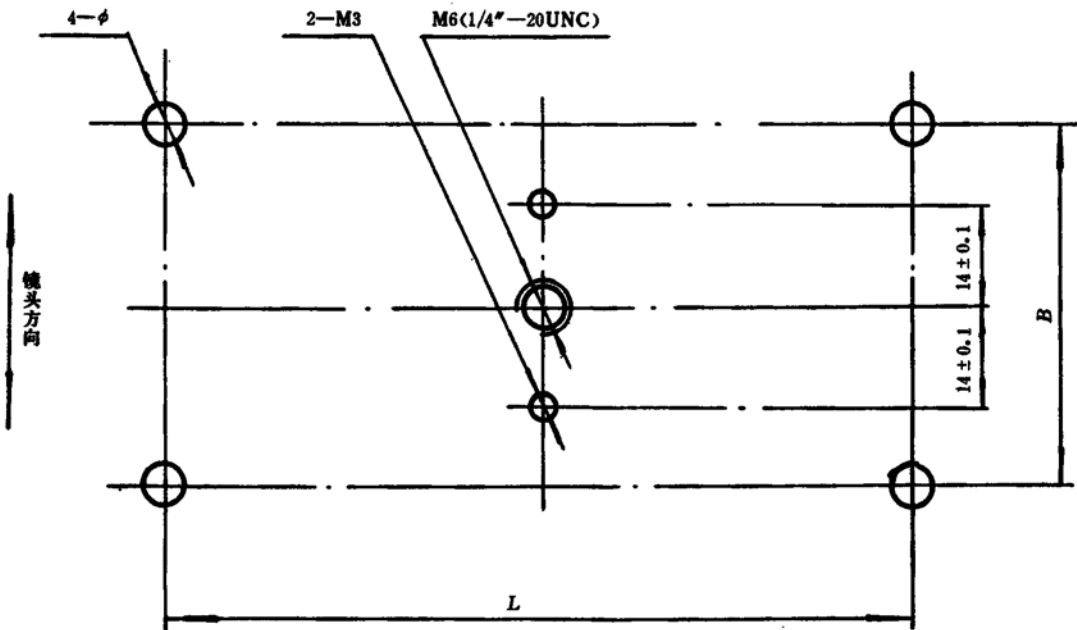


图 2 云台工作面安装尺寸

注:  $L$ 、 $B$  和  $\phi$  尺寸根据承受最大负载质量在产品标准中规定。

### 3.5 电动云台接口

3.5.1 电动云台外部连接器采用针状插座或接线排形式。

3.5.2 电动云台连接器的接触点应按下列规定排列,如有特殊排列,应在产品标准中规定。

a. 有 7 个接触点见表 1:

表 1

触点号	1	2	3	4	5	6	7
信号名称	水平左	水平右	水平自动旋转	摄像机电源	电源公用端	地	空

注: 如无自动旋转功能,接触点 3 号为空。

b. 有 14 个接触点见表 2: