

ICS 31.240
K 05



中华人民共和国国家标准

GB/T 3047.5—2003
代替 GB/T 3047.5—1989

GB/T 3047.5—2003

高度进制为 20 mm 的台式机箱 基本尺寸系列

Series of basic dimensions of cabiners
for vertical increment of 20 mm

中华人民共和国
国家标准
高度进制为 20 mm 的台式机箱
基本尺寸系列
GB/T 3047.5—2003

中国标准出版社出版发行
北京复兴门外三里河北街 16 号
邮政编码:100045

网址 www.bzcb.com

电话:68523946 68517548

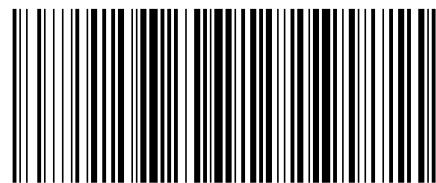
中国标准出版社秦皇岛印刷厂印刷
各地新华书店经销

开本 880×1230 1/16 印张 0.5 字数 8 千字
2004 年 4 月第一版 2004 年 4 月第一次印刷

书号: 155066·1-20539 定价 8.00 元

如有印装差错 由本社发行中心调换
版权专有 侵权必究

举报电话:(010)68533533



GB/T 3047.5—2003

2003-10-09 发布

2004-05-01 实施

中华人民共和国
国家质量监督检验检疫总局 发布

前 言

GB/T 3047 包括以下 7 个部分：

- GB/T 3047.1 高度进制为 20 mm 的面板、架和柜的基本尺寸系列
- GB/T 3047.2 高度进制为 44.45 mm 的面板、机架和机柜的基本尺寸系列
- GB/T 3047.3 高度进制为 20 mm 的插箱、插件基本尺寸系列
- GB/T 3047.4 高度进制为 44.45 mm 的插箱、插件的基本尺寸系列
- GB/T 3047.5 高度进制为 20 mm 的台式机箱基本尺寸系列
- GB/T 3047.6 电子设备台式机箱基本尺寸系列
- GB/T 3047.8 高度进制为 44.45 mm 的窄柜基本尺寸系列

本部分为 GB/T 3047 的第 5 部分。

本部分代替 GB/T 3047.5—1989《高度进制为 20 mm 的台式机箱基本尺寸系列》。

本部分与 GB/T 3047.5—1989 相比主要变化如下：

- 增加了规范性引用文件一章；
- 增加了机箱的尺寸公差(3.6.1)；
- 增加了机箱的形位公差(3.6.2)。

本部分由中国电器工业协会提出。

本部分由全国电工电子设备结构综合标准化技术委员会归口。

本部分起草单位：阿城继电器股份有限公司、机械工业北京电工技术经济研究所、上海工业自动化仪表研究所。

本部分主要起草人：何晓南、章辉、李晓静、徐鼎铭、宋振宇。

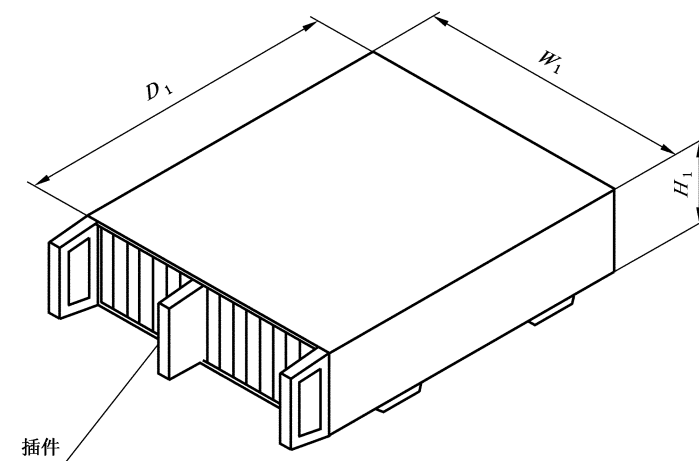


图 2 台式机箱型式(二)

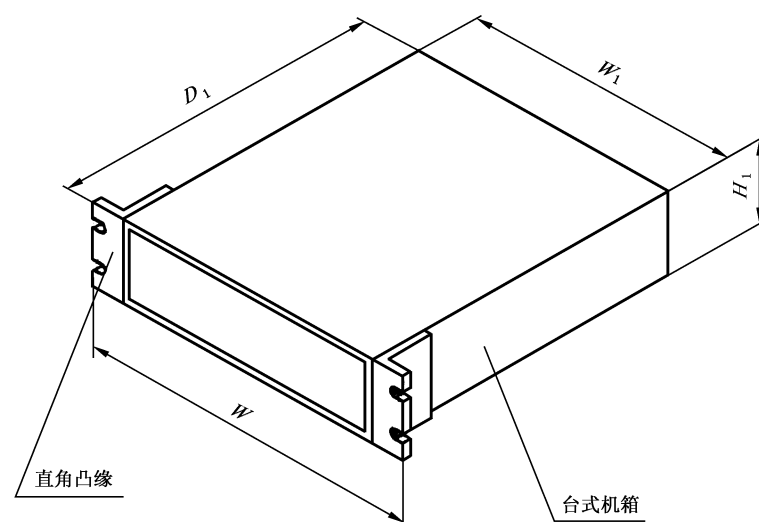


图 3 台式上架两用机箱

注：图 1~图 3 中 H_1 、 W_1 、 D_1 均指台式机箱主体尺寸，不包括提手、支架、紧固件等结构附件。

W ——台式机箱外形宽度。

3.2 台式机箱主体高度 H_1 的尺寸系列

60、80、100、120、140、160、180、200、240、280、320、360、400、440、480、520 mm。

3.3 台式机箱主体宽度 W_1 的尺寸系列

120、160、200、240、280、320、360、400、440、480、520 mm。

3.4 台式机箱主体深度 D_1 的尺寸系列

160、200、240、280、320、360、400、440、480、520、560 mm。

3.5 台式机箱的框口尺寸

台式机箱的正前方有插件插入时(见图 2)，框口尺寸应符合 GB/T 3047.3 的有关规定。

3.6 台式机箱的公差

3.6.1 台式机箱的尺寸公差按 GB/T 1800.3 中规定的 IT 9~IT 10。

3.6.2 台式机箱的形位公差(主要指平行度和垂直度)按 GB/T 1184 中规定的公差等级 8~9。