

GB 3873—83

附加说明:

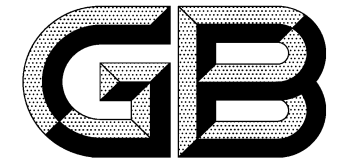
本标准由中华人民共和国邮电部提出,由邮电部邮电工业标准化研究所归口。

本标准由邮电部上海通信设备厂起草。

本标准主要起草人胡维周。

GB 3873—83

UDC 621.798:654



中华人民共和国国家标准

GB 3873—83

通信设备产品包装通用技术条件

General specifications for products packaging of
communication equipments

中华人民共和国
国家标准
通信设备产品包装通用技术条件
GB 3873—83

*

中国标准出版社出版
(北京复外三里河)

中国标准出版社印刷车间印刷

新华书店北京发行所发行 各地新华书店经售

*

开本 880×1230 1/16 印张 1 字数 24,000

1984年5月第一版 1984年5月第一次印刷

印数 1—5,000

*

书号: 15169·1-2259 定价12.00元

*

标目 5—27

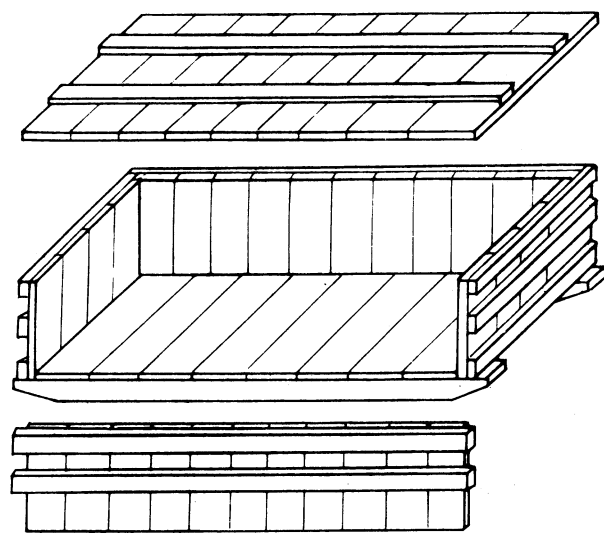


GB 3873-1983

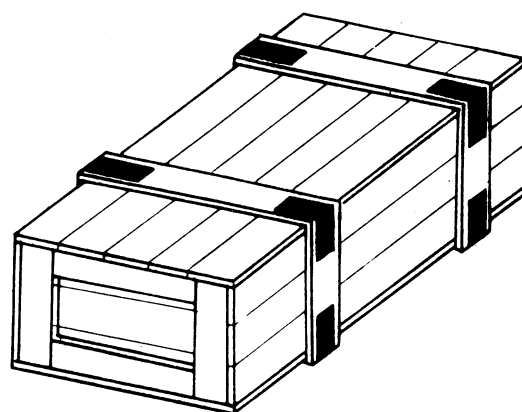
1983-10-06 发布

1984-05-01 实施

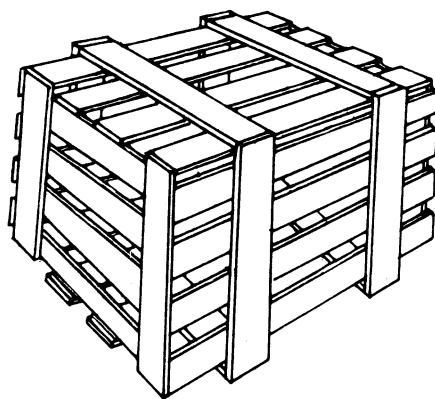
国家标准局 批准



图B 3 外档式大型木箱(带滑木)



图B 4 外档式大型木箱



图B 5 花格木箱

本标准适用于构成通信网设备的产品(以下简称产品)的储存、运输、包装。它是保护产品在运输、装卸、保管过程中完整无损的通用技术条件。

1 总则

1.1 产品包装应根据产品的性质和储运的环境条件进行包装设计,要求做到防护周密、包装紧凑、牢固可靠、经济合理和美观大方,确保产品在装卸、运输过程中和仓储有效期内,不因包装原因发生损坏和降低产品质量。

1.2 新产品投产前必须具有符合本标准规定的产品包装标准及其设计文件。

1.3 本标准规定的产品包装,自包装之日起有效期为二年。在此期间,储存产品的仓库应有良好的通风,室内温度为 $-10\sim+40^{\circ}\text{C}$ 、相对湿度不大于75%,空气中酸性、碱性或其他有害气体,应符合环保规定的要求,需要防潮的包装件应放在离地面30cm以上,距墙40cm以外的料架上。

1.4 遇特殊情况时根据产品储运的具体要求按供需双方协议进行。

1.5 本标准未规定事项应按照铁路、公路、水路、航空运输、包装的有关标准执行。

2 技术要求

2.1 产品包装的基本要求

2.1.1 产品经检验合格,其附件、备件及技术文件应全部齐全。

2.1.2 产品包装作业应严格按照产品的包装技术文件进行。

2.1.3 产品包装环境应保持通风良好,清洁、干燥,无有害介质。被包装的产品应在室温条件下相对湿度不大于75%的环境内进行。

2.1.4 包装材料和包装容器必须保持干燥、整洁,符合本标准第2.2及2.3条的要求。与产品直接接触的包装材料应无腐蚀作用及其他有害影响。

2.1.5 被包装的产品在包装容器内,不应产生松动、碰撞或转动。在包装非可塑性产品时,产品不应与包装容器的内壁直接接触,以免受外力的冲击而损伤产品。

2.2 产品包装的防护类型与要求

2.2.1 简易包装

在储运过程中仅起一般防护作用,无防雨、防潮、防震要求的一般包装。

2.2.2 防雨包装

2.2.2.1 产品包装时,包装容器的表面或内壁用防水材料进行涂覆或衬贴,使雨水不能滴入、飞溅或渗入到内包装产品上,包装容器(除瓦楞纸箱外)应能承受 $100\pm 201/\text{m}^2\cdot\text{h}$ 的降雨量连续垂直喷淋1h而内壁无渗水漏水现象。

2.2.2.2 防雨材料除具有良好的抗水性和耐水性外,并具有一定抗张强度。常用的防雨材料主要有:沥青、石油沥青油毡、石油沥青油纸、塑料薄膜、塑料复合材料等。

2.2.3 防潮包装

2.2.3.1 经过防潮处理的产品,为保护产品在储运过程中不受潮气的损害,根据产品的结构及不同

储运环境的要求，分为一级防潮包装和二级防潮包装。

a. 一级防潮包装

包装前产品应在温度低于20℃、相对湿度小于65%的环境下，停放24h进行预处理，并以低透湿量的防潮密封材料与适量的吸湿剂密封产品进行包装作业。被包装的产品表面及其内部在包装有效期内不允许有锈蚀或霉变。

b. 二级防潮包装

采用低透湿量的防潮密封材料和适量的吸湿剂按2.1.3款的要求密封产品和进行包装作业。被包装产品的表面及其内部在包装有效期内不允许有水蒸气附着的痕迹。

2.2.3.2 防潮材料应具有以下要求

a. 有良好的耐水性，其透湿量应小于 $10\text{g}/\text{m}^2 \cdot 24\text{h}$ 。常用的防潮材料主要有：聚乙烯薄膜、铝塑复合薄膜、蜡剂浸渍纸、吸湿剂等。

b. 用作防潮密封包装的各种塑料薄膜袋（容器）应完整、无破损和针孔。其封口部分的透湿量不能大于材料本身的透湿量。

c. 吸湿剂的含水率不得大于4%。

2.2.4 防震包装

2.2.4.1 对精密、灵敏或结构脆弱易损的产品应进行防震包装。防震包装件经防震项目试验后应达到以下要求：

a. 包装容器的结构应无变形和机能上的损伤。

b. 产品表面及其零部件不应有机械损伤。

c. 产品各项指标经调测后应在允差和调测范围内。

2.2.4.2 针对产品的特点，选用合适的防震材料。常用的防震材料主要有：瓦楞纸板、可发性聚苯乙烯泡沫塑料、橡胶、海棉、塑料气垫、聚氨基甲酸脂发泡塑料以及弹簧等。

2.2.5 防锈包装

2.2.5.1 对需要进行防锈处理的产品和易锈蚀的金属表面，应按产品防锈的有关规定进行防锈处理，在产品包装有效期内应无锈蚀。

2.2.5.2 防锈材料应具有以下要求：

a. 对金属表面应有良好的附着力，无腐蚀性，且易于清除。

b. 常用的防锈材料主要有：中性苯甲酸钠防锈纸、19号防锈纸、201防锈油脂等。

2.2.6 防霉包装

2.2.6.1 对需要防霉处理的产品，应进行防霉包装。

2.2.6.2 防霉材料应具有以下要求：

a. 防霉材料应对人毒性极小，对霉菌有强烈的抑制或杀菌作用。

b. 防霉材料应对产品质量有良好的防霉效果。

2.3 包装容器的类型与要求

2.3.1 木箱

2.3.1.1 木箱的箱型常用的有中、小型木箱、胶合板木箱、大型木箱和花格木箱等。

2.3.1.2 木箱的要求

a. 用作防雨包装的木箱和防潮包装的木箱应保证接缝严密。

b. 木箱材料的含水率应不大于20%。

c. 木材不应有腐朽、霉烂、水渍、破损、树脂瘤以及整块夹皮等现象，木材的缺陷不得影响结构的强度。

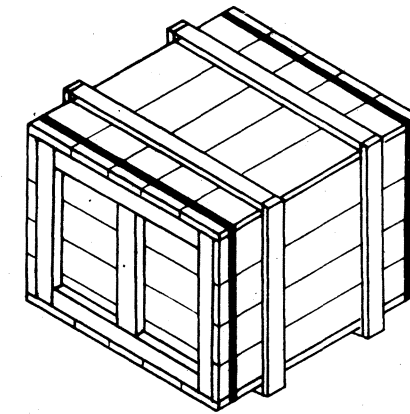
d. 胶合板的质量应按GB 1349—78《针叶树材胶合板》和GB 738—75《阔叶树材胶合板》的规定选用。

e. 纤维板应按GB 1923—80《硬质纤维板》的规定选用。

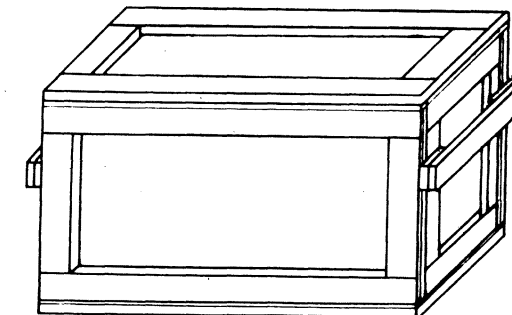
附录 B
通信设备常用典型包装箱示意图
(参考件)

B.1 常用典型木箱

见图B1～图B5。



图B 1 外档式中、小型木箱



图B 2 外档式夹板木箱