

ICS 43.040.60
T 26



中华人民共和国国家标准

GB 11566—2009
代替 GB 11566—1995

GB 11566—2009

乘用车外部凸出物

External projections for passenger car

中华人民共和国
国家标准
乘用车外部凸出物
GB 11566—2009

*

中国标准出版社出版发行
北京复兴门外三里河北街16号
邮政编码:100045

网址 www.spc.net.cn

电话:68523946 68517548

中国标准出版社秦皇岛印刷厂印刷
各地新华书店经销

*

开本 880×1230 1/16 印张 1 字数 18 千字
2009年12月第一版 2009年12月第一次印刷

*

书号: 155066·1-39294 定价 18.00 元

如有印装差错 由本社发行中心调换
版权专有 侵权必究
举报电话:(010)68533533



GB 11566-2009

2009-09-30 发布

2011-01-01 实施

中华人民共和国国家质量监督检验检疫总局
中国国家标准化管理委员会 发布

前 言

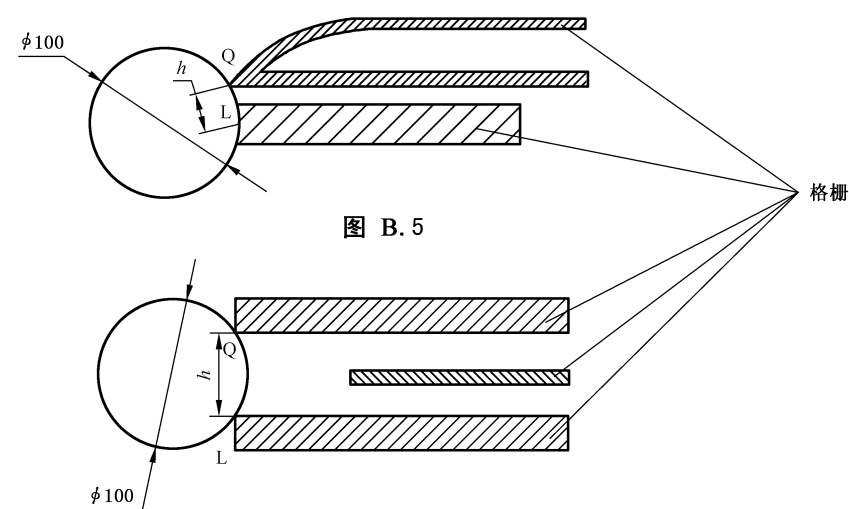


图 B.5

图 B.6

本标准的全部技术内容为强制性要求。

本标准代替 GB 11566—1995《轿车外部凸出物》。

本标准技术内容修改采用欧洲经济委员会 ECE R26 法规(03 系列, 2007 年版)《关于就外部凸出物方面车辆认证的统一规定》(法文版)的相关条款, 并在附录 A 中列出了本标准章条编号与 ECE R26 法规章条编号的对照一览表。

考虑到我国国情, 在采用 ECE R26 法规时, 本标准做了以下修改:

- 根据我国人体平均身高因素, 本标准 4.1, 5.17.1 中将“2 m”改为“1.8 m”;
- 增加了规范性引用文件;
- 删除了 ECE R26 中有关认证方面的下列章节和附录, 其原因是标准体系和法规体系的形式差别所致: 第 3 章“认证申请”, 第 4 章“认证”, 第 7 章“车型的认证更改及认证扩展”, 第 8 章“生产一致性”, 第 9 章“生产不一致的处罚”, 第 10 章“正式停产”, 第 11 章“认证试验部门及政府部门的名称和地址”, 第 12 章“过渡条款”, 附录 1“通知书”, 附录 2“认证标志的布置示例”, 附录 4“通知书”。

为便于使用, 对于 ECE R26 法规还作了下列编辑性修改:

- cm 改为 mm, daN 改为 N;
- “本法规”改为“本标准”;
- 对附录 B 的图示, 采用了 GB 11566—1995 中的图示说明;
- 增加资料性附录 A。

本标准与 GB 11566—1995 的主要差异有:

- 更改了标题: “轿车”改为“乘用车”;
- 适用范围由“轿车”扩大为“M₁ 类车”(本版的第 1 章);
- 增加了车辆型式、圆角半径、凸出物的尺寸、天线的定义(本版的 3.1, 3.4, 3.7, 3.9);
- 更改了保险杠方面的技术要求(本版的 5.5.2);
- 调整了需满足要求的金属板件的边缘的范围(本版的 5.8);
- 更改了天线底座凸出部分的高度及其技术要求(本版的 5.17.4);
- 增加了天线底座不易识别的天线应满足的技术要求(本版的 5.17.4.1 及 5.17.4.2);
- 增加了资料性附录 A (本版的附录 A)。

本标准的附录 B 为规范性附录, 附录 A 为资料性附录。

关于本标准第 5.5.2, 5.17.4.1, 5.17.4.2 实施的过渡要求:

- a) 对于新认证车型, 本标准自 2011 年 1 月 1 日起实施;
- b) 对于在生产车型, 本标准自 2012 年 1 月 1 日起实施。

本标准由国家发展和改革委员会提出。

本标准由全国汽车标准化技术委员会归口。

本标准起草单位: 神龙汽车有限公司、东风汽车公司、国家质量监督检验检疫中心(襄樊)、郑州日产汽车有限公司。

本标准主要起草人: 王焱、侯翠华、黄小枚、王玉民。

本标准所代替标准的历次版本发布情况为:

- GB 11566—1989, GB 11566—1995。

附录 B
(规范性附录)
凸出物及间隙的尺寸测量方法

B.1 车身板件上凸出及折叠部分的测量方法

B.1.1 若被测截面仅有一个凸出折叠加强筋时(见图 B.1):

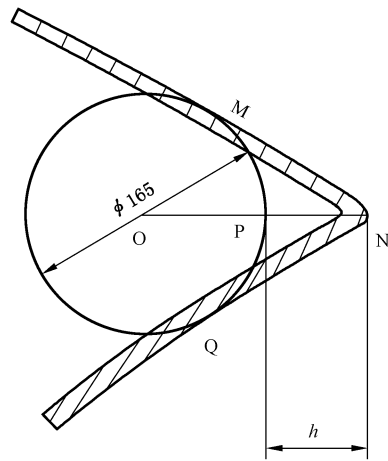


图 B.1

- a) 用一直径为 165 mm 的圆作基准圆,与被测截面的车身外廓内切于 M、Q 点;
- b) 连接被测截面最凸出点 N 与圆心 O,交内切圆的圆周于 P 点;
- c) 量取线段 PN 的长度即是被测凸出部分的凸出高度 h 。

B.1.2 若被测截面有两个凸出部分组成时(见图 B.2):

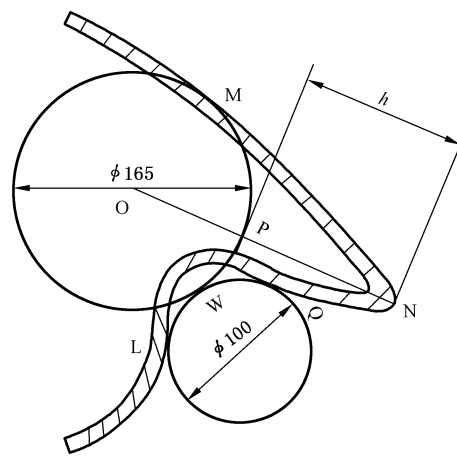


图 B.2

- a) 用直径 100 mm 的圆与被测截面外表面相切于 Q、L 两点(见图 B.2);
- b) 用直径 100 mm 圆的 QWL 弧段代替被测截面的原外廓弧段 QL;
- c) 按附录 B.1.1 所述方法求出被测截面的凸出高度 h 值。

乘用车外部凸出物

1 范围

本标准规定了 GB/T 15089—2001 中的 M₁ 类车外部凸出物的一般要求、特殊要求及其检验方法。

本标准适用于 M₁ 类车的外部凸出物。

本标准对停止及行驶时的车辆都适用,但不适用于外后视镜,也不适用于牵引装置。

2 规范性引用文件

下列文件中的条款通过本标准的引用而成为本标准的条款。凡是注日期的引用文件,其随后所有的修改单(不包括勘误的内容)或修订版均不适用于本标准,然而,鼓励根据本标准达成协议的各方研究是否可使用这些文件的最新版本。凡是不注日期的引用文件,其最新版本适用于本标准。

GB/T 15089—2001 机动车辆及挂车的分类

3 术语和定义

下列术语和定义适用于本标准。

3.1

车辆型式 vehicle type

在类似于外表面形状或材料等主要方面没有差异的同一型式的车辆。

3.2

外表面 external surface

车辆覆盖件的可见表面,包括发动机罩、行李箱盖、车门、翼子板、车顶、照明及灯光信号装置和可见的加强筋等。

3.3

底线 floor line

按以下方法确定的线:

取一个半角为 30° 的圆锥体(自行确定锥高,以操作方便为原则,锥顶向上,锥轴与水平面垂直),使其沿一满载车辆的车身外表面可接触的最低位置连续接触,这些接触点的几何轨迹即是底线。确定底线时,不考虑起重器支承点、排气管或车轮的因素。车轮上的拱形间隙可假想成填平后所形成的连续光滑表面,在确定汽车两端的底线时,应考虑保险杠。对某一具体车型,锥体接触点可能在保险杠的端头或在保险杠下面的车身板件上。如果同时有两个或两个以上的接触点,应取最下面的接触点来确定底线。

3.4

圆角半径 radius of curvature

假想部分最接近圆形的圆弧半径。

3.5

满载车辆 laden vehicle

装至技术上允许的最大总质量的车辆。如果车辆装备有液气、液力或空气悬挂装置,或随载荷变化的自动稳定装置,应按制造厂规定正常行驶条件下的最不利状况装载。