

中华人民共和国国家标准

安全带检验方法

GB 6096 - 85

本标准适用于高处围杆，悬挂和攀登作业。

安全带各部件和整体要做负荷试验。分静负荷和冲击试验两部分。

1 静负荷试验和要求

1.1 安全带各部件（包括带、绳、金属配件和使用的缝线）和围杆带、绳整体做静负荷试验，按 GB 6095 - 85 《安全带》的 5.1 条规定进行，合格后，才能组装成安全带。整体围杆带或绳做 4412.7N (450kgf) 静负荷测试，合格后，才能批量生产。

1.2 试验设备

49000N (5t) 拉力试验机 1 台；

980.6N (100kg) 拉力试验机 1 台；

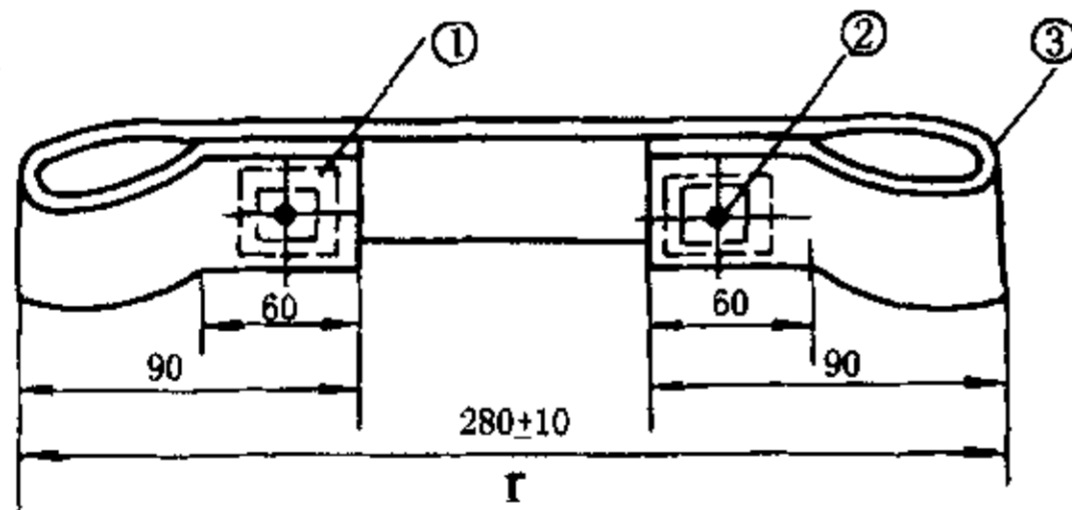
试验架一座；

0.5t 卷扬机一台；

整体静负荷试验装置一套如图 10。

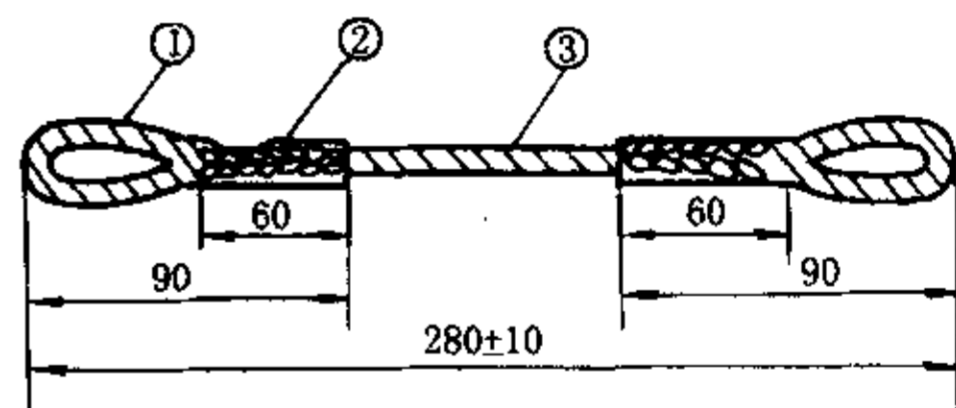
1.3 各部件检验情况

1.3.1 安全带、绳的试件结构尺寸见图 1、图 2。绳的两端应插成 3~4 道花的绳环。



1—缝线；2—铆钉；3—带

图 1 带的试件尺寸

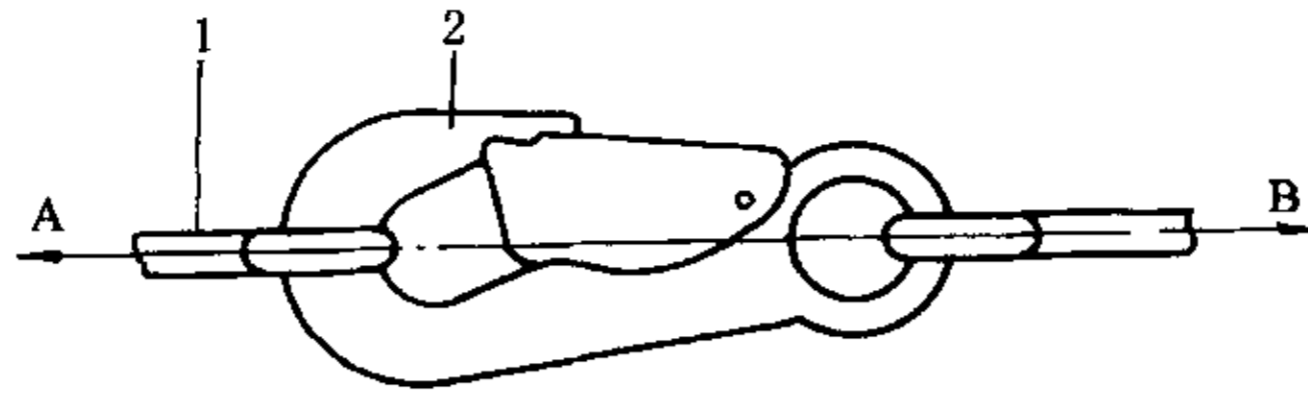


1—绳环；2—编结花；3—绳

图 2 绳的试件尺寸

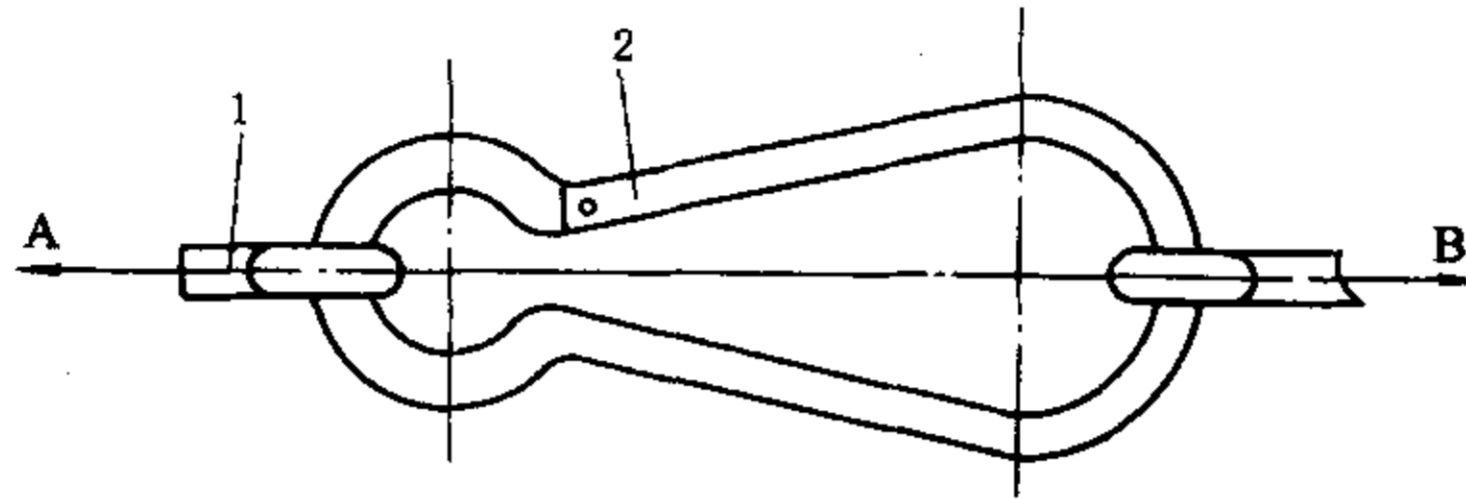
1.3.2 金属配件的试件结构尺寸应符合设计要求。

1.3.3 安全钩静负荷试验连接形式，见图 3、图 4、图 5、图 6、图 7。



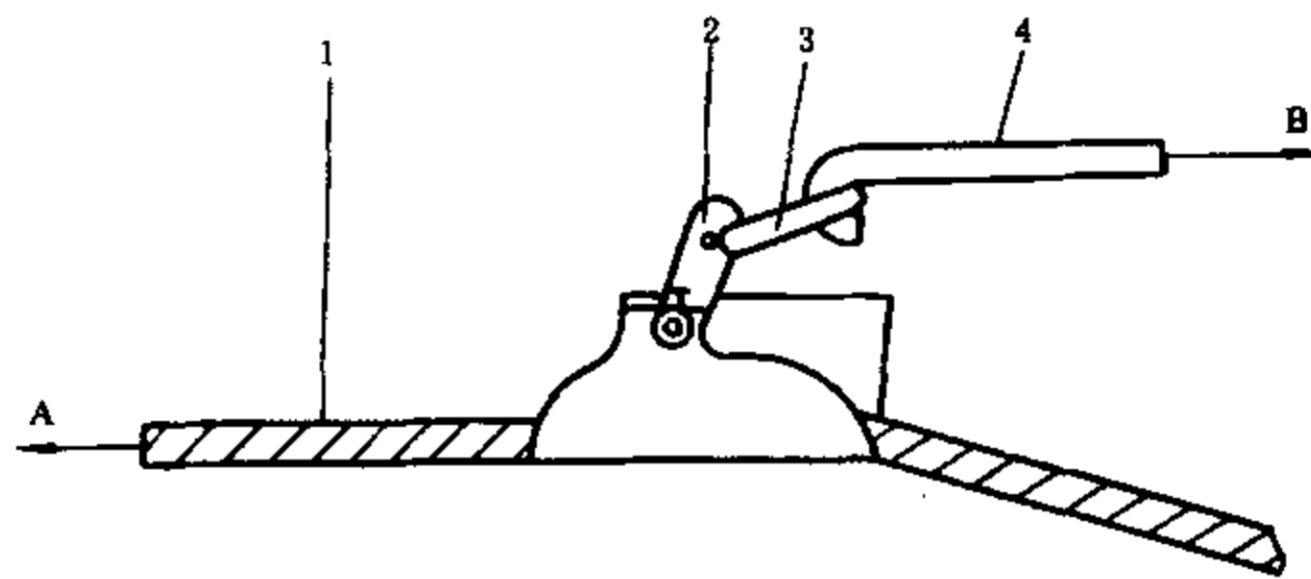
1—夹具；2—扁钢钩；A、B—加力处

图3 扁钢钩测试图



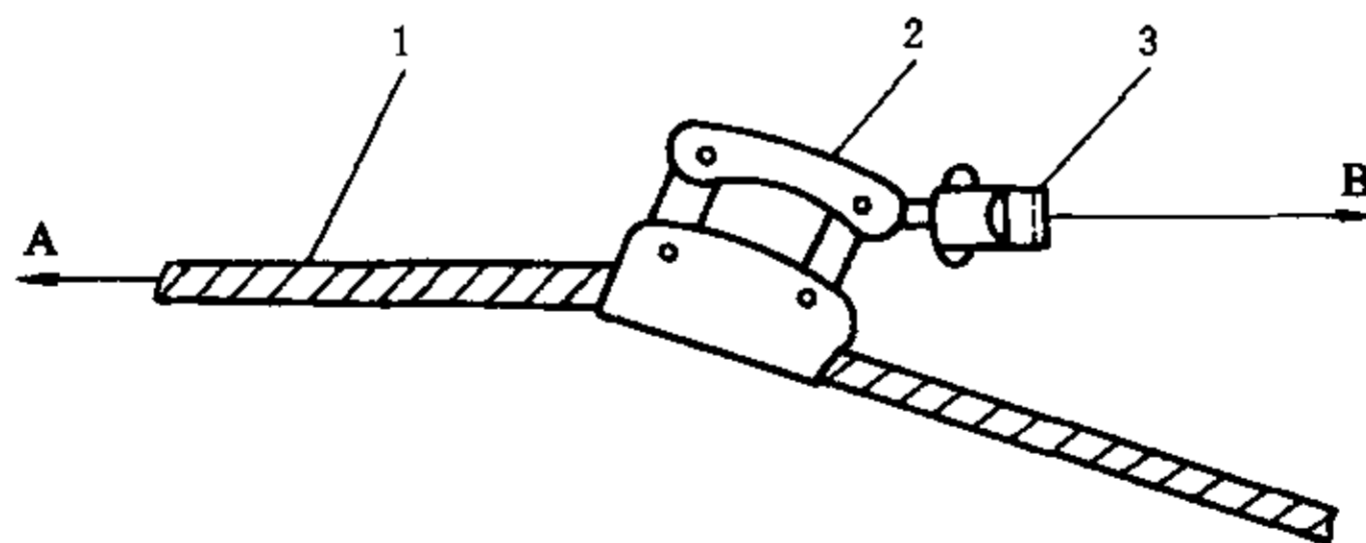
1—夹具；2—圆钢钩；A、B—加力处

图4 圆钢钩测试图



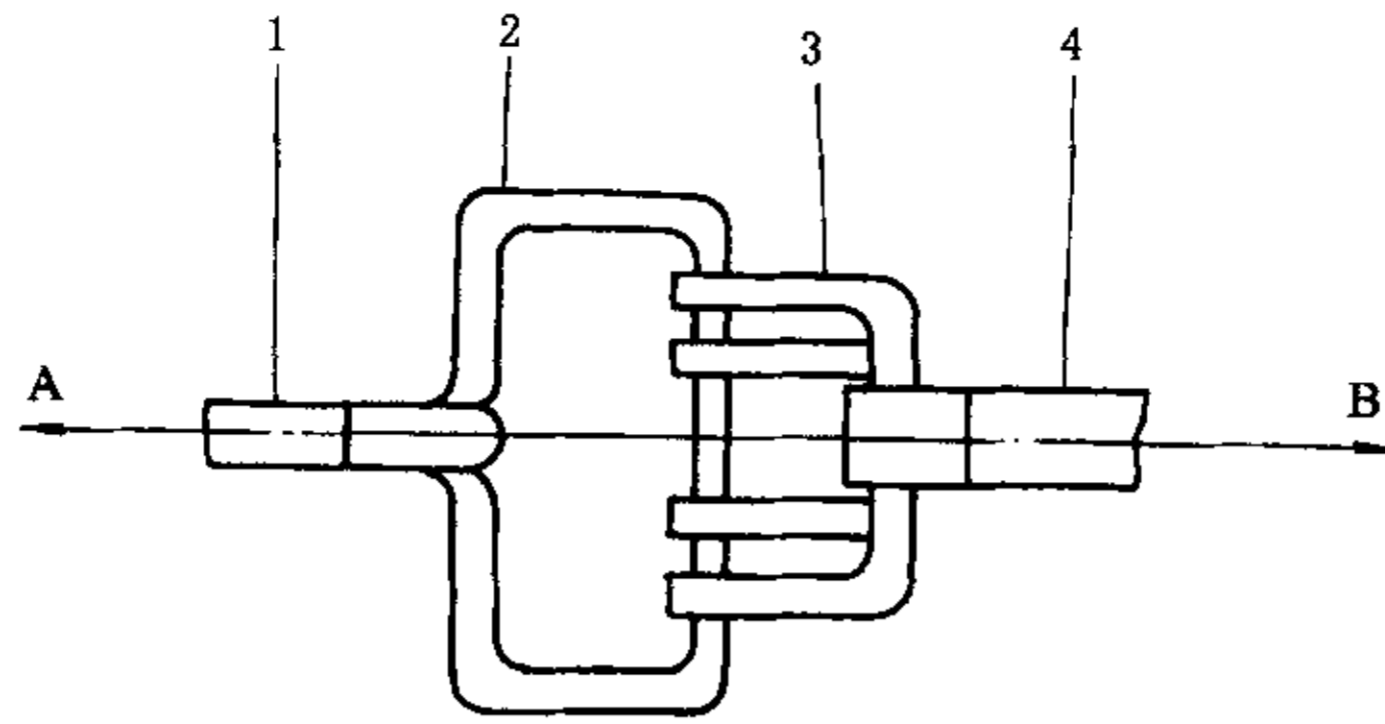
1—绳；2—自锁钩；3—夹具；A、B—加力处

图5 封闭式自锁钩测试图



1—绳；2—开启式自锁钩；3—挂钩；4—夹具；A、B—加力处

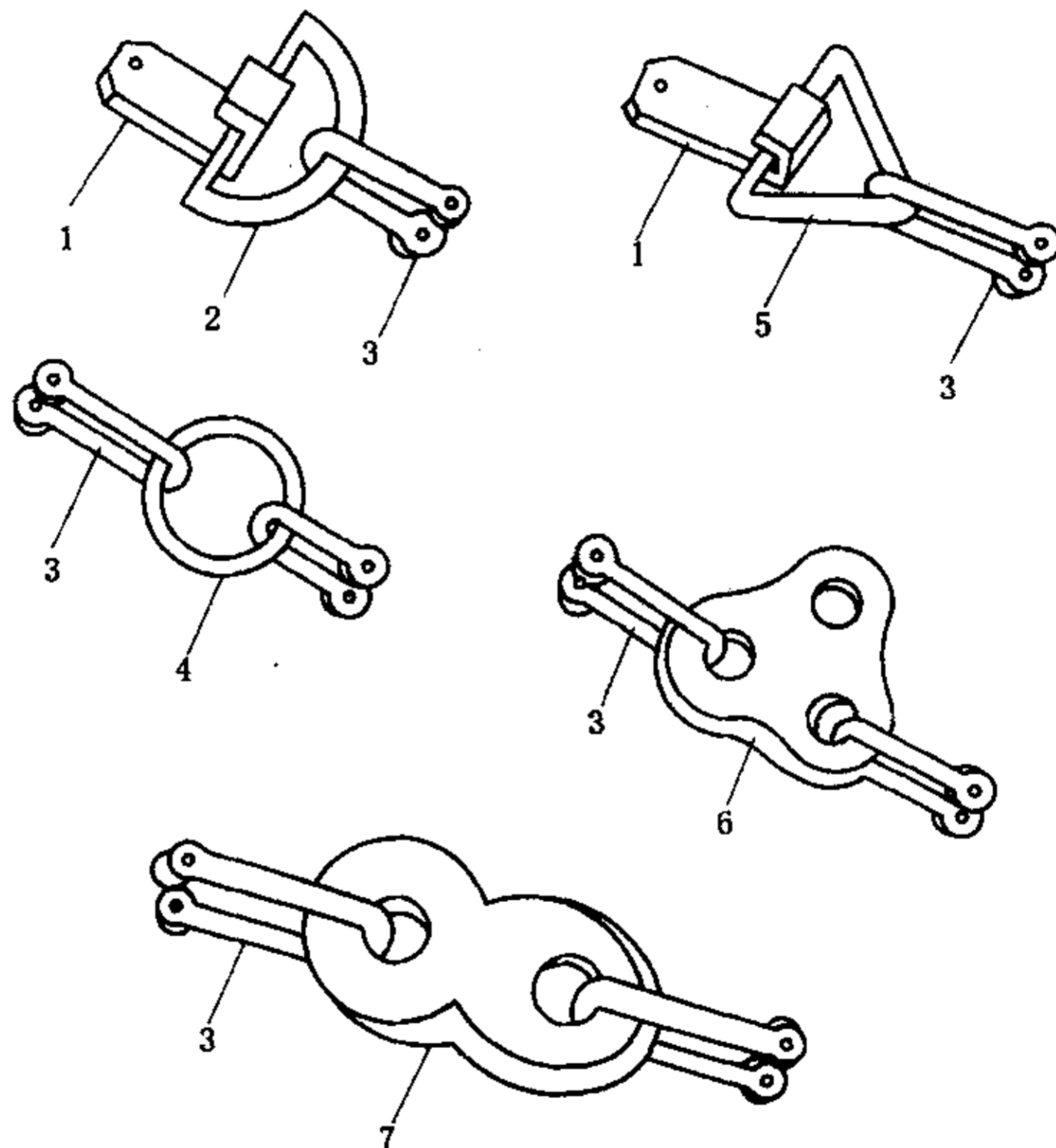
图6 开启式自锁钩测试图



1、4—夹具；2—挂钩框；3—攀登钩；A、B—加力处

图7 攀登挂钩测试图

1.3.4 各种连接环静负荷试验的连接形式，见图8。



1—板钩夹具；2—半圆环；3—U型环夹具；4—圆环；5—三角环；6—品字环；7—8字环

图8 连接环和试验用具图

1.3.5 安全带卡子静负荷试验连接形式，见图9。