



中华人民共和国国家标准

GB 4302—84

救生圈

Life buoys

1984-04-04发布

1985-01-01实施

国家标准局 批准

救生圈

Life buoys

本标准适用于以闭孔型泡沫塑料为浮力材料的救生圈。这种救生圈可供远洋沿海及内河各类船舶救生使用。

1 类型

- A型——包布救生圈；
- B型——不包布救生圈。

2 型式和主要尺寸(按图1和表1)

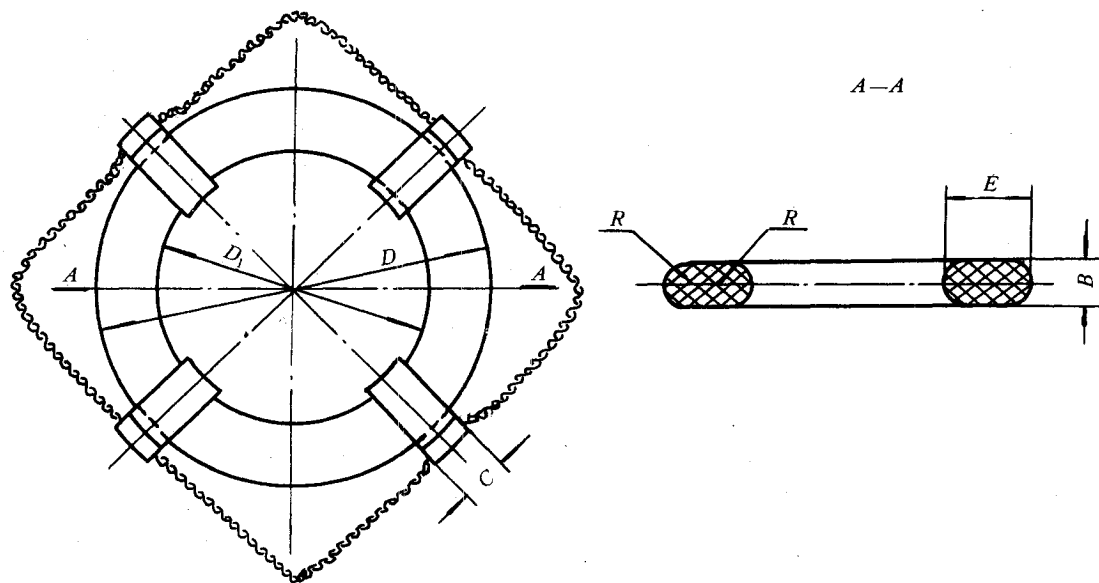


图 1

表 1

| | | | | | | mm |
|----------|-----------------------|------------------|------------|----------|----------|-------|
| <i>D</i> | <i>D</i> ₁ | <i>E</i> | <i>B</i> | <i>C</i> | <i>R</i> | 重量 kg |
| 710 | 440^{+10}_{-5} | 135^{+10}_{-0} | 95 ± 5 | 75 | 47.5 | 2.5 |

3 标记示例

包布救生圈：

救生圈 A GB 4302—84

不包布救生圈：