



中华人民共和国国家标准

GB 18209.1—2010/IEC 61310-1:2007
代替 GB 18209.1—2000

GB 18209.1—2010/IEC 61310-1:2007

机械电气安全 指示、标志和操作 第1部分：关于视觉、听觉和 触觉信号的要求

Electrical safety of machinery—Indication, marking and actuation—
Part 1: Requirements for visual, acoustic and tactile signals

(IEC 61310-1:2007, Safety of machinery—Indication, marking and
actuation—Part 1: Requirements for visual, acoustic and tactile signals, IDT)

中华人民共和国
国家标准
机械电气安全 指示、标志和操作
第1部分：关于视觉、听觉和
触觉信号的要求

GB 18209.1—2010/IEC 61310-1:2007

*

中国标准出版社出版发行
北京复兴门外三里河北街16号
邮政编码：100045

网址 www.spc.net.cn

电话：68523946 68517548

中国标准出版社秦皇岛印刷厂印刷
各地新华书店经销

*

开本 880×1230 1/16 印张 1.5 字数 38 千字

2011年6月第一版 2011年6月第一次印刷

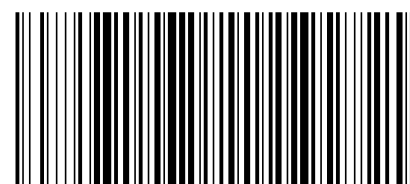
*

书号：155066·1-42451 定价 24.00 元

如有印装差错 由本社发行中心调换

版权专有 侵权必究

举报电话：(010)68533533



GB 18209.1—2010

2011-01-14 发布

2011-12-01 实施

中华人民共和国国家质量监督检验检疫总局
中国国家标准化管理委员会 发布

NA.3 标志特征

禁止标志为圆形，黑色图形，白色衬底，红色边框和斜杠。

警告标志为三角形，黑色图形，黄色衬底，黑色边框。

指令标志为圆形，白色图形，蓝色衬底。

辅助标志为矩形或正方形，白色图形，绿色衬底。

标志牌的尺寸见图 NA.2。

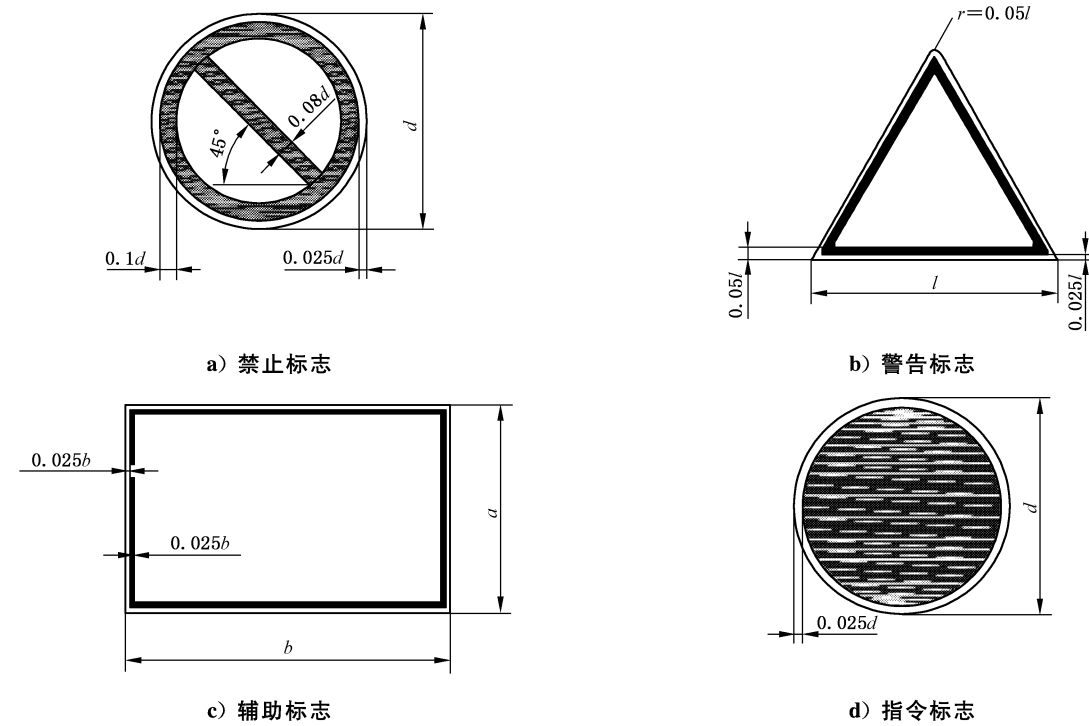


图 NA.2 标志牌尺寸

目 次

前言 III

引言 IV

1 范围 1

2 规范性引用文件 1

3 术语和定义 1

4 有关安全信息的说明 4

5 信息编码 7

附录 A (资料性附录) 关于操动器的操作图形符号 11

附录 NA (资料性附录) 标志特征及尺寸 14

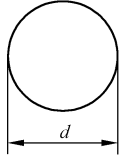
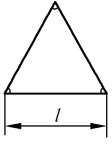
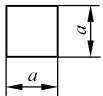
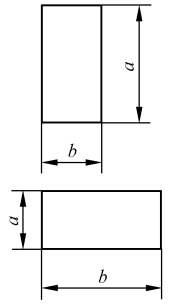
参考文献 17

附录 NA
(资料性附录)
标志特征及尺寸

NA.1 安全标志

在良好观察条件下,安全标志的最小推荐尺寸及对应的观察距离见表 NA.1。当观察条件不适合但又需要标志时,则相应增大标志的尺寸。

表 NA.1 安全标志最小尺寸与观察距离之间的关系

观察距离 m	禁止标志和指令标志	警告标志	指示标志	
				
	d mm	l mm	$a \times a$ mm	$a \times b$ mm
0.5	25	25	50×50	50×100 或 100×50
1		50		
2	50	100	100×100	100×200 或 200×100
3	100	200		
4		200	400	200×200
5				
6	200	400	200×200	200×400 或 400×200
7				
8	400	600	300×300	300×600 或 600×300
10				
12	400	600	300×300	300×600 或 600×300
14				
16	600	900	450×450	450×900 或 900×450
18				
20	600	900	450×450	450×900 或 900×450
25				

前 言

本标准的全部技术内容为强制性。

GB 18209《机械电气安全 指示、标志和操作》拟分成部分出版,已经发布如下部分:

- 第1部分:关于视觉、听觉和触觉信号的要求;
- 第2部分:标志要求;
- 第3部分:操动器的位置和操作的要求。

本部分为 GB 18209 的第1部分。

本部分按照 GB/T 1.1—2009 给出的规则起草。

本部分代替 GB 18209.1—2000《机械安全 指示、标志和操作 第1部分:关于视觉、听觉和触觉信号的要求》,与 GB 18209.1—2000 相比主要技术变化如下:

- 标准名称改为《机械电气安全 指示、标志和操作 第1部分:关于视觉、听觉和触觉信号的要求》;
- 第4章新增 4.2.5“安全标志和辅助标志”,其中部分内容来源于原第7章;
- 第5章新增“表6 编码含义”;
- 原第6章改为附录 A(资料性附录)“关于操动器的操作图形符号”;
- 删去原第7章,其中原部分内容并入 4.2.5。

本部分使用翻译法等同采用 IEC 61310-1:2007《机械安全 指示、标志和操作 第1部分:关于视觉、听觉和触觉信号的要求》。

与本部分中规范性引用的国际文件有一致性对应关系的我国文件如下:

GB/T 2893.1—2004 图形符号 安全色和安全标志 第1部分:工作场所和公共区域中安全标志的设计原则(ISO 3864-1:2002,MOD)

GB/T 4025—2003 人-机界面标志标识的基本和安全规则 指示器和操作器的编码规则(IEC 60073:1993,IDT)

GB/T 5465.2—2008 电气设备用图形符号 第2部分:图形符号(IEC 60417 DB:2007,IDT)

GB/T 16273.1—2008 设备用图形符号 索引和大纲(ISO 7000:2004,NEQ)

GB 16754—2008 机械安全 急停 设计原则(ISO 13850:2006,IDT)

本部分做了下列编辑性修改:

- 标准名称改为《机械电气安全 指示、标志和操作 第1部分:关于视觉、听觉和触觉信号的要求》;
- 删除国际标准前言;
- 第3章标题改为“术语和定义”;
- 增加了资料性附录 NA“标志特征及尺寸”,以指导和方便用户使用。

本部分由中国机械工业联合会提出。

本部分由全国工业机械电气系统标准化技术委员会(SAC/TC 231)归口。

本部分由主要起草单位:华测检测技术股份有限公司、北京机床研究所、北京凯恩帝数控技术有限公司、杭州机床集团有限公司。

本部分主要起草人:黄祖广、郭冰、黄麟、赵钦志、杨洪丽、陈建明。

本部分于 2000 年 10 月首次发布,本次为第一次修订。