

ICS 25.120.10  
J 62



# 中华人民共和国国家标准

GB 27607—2011

GB 27607—2011

## 机械压力机 安全技术要求

Mechanical press—Safety requirements

中华人民共和国  
国家标准  
机械压力机 安全技术要求  
GB 27607—2011

\*

中国标准出版社出版发行  
北京市朝阳区和平里西街甲2号(100013)  
北京市西城区三里河北街16号(100045)  
网址 [www.spc.net.cn](http://www.spc.net.cn)  
总编室:(010)64275323 发行中心:(010)51780235  
读者服务部:(010)68523946  
中国标准出版社秦皇岛印刷厂印刷  
各地新华书店经销

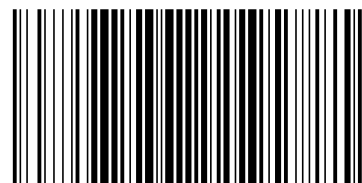
\*

开本 880×1230 1/16 印张 2.75 字数 75 千字  
2012年3月第一版 2012年3月第一次印刷

\*

书号: 155066·1-44141 定价 39.00 元

如有印装差错 由本社发行中心调换  
版权专有 侵权必究  
举报电话:(010)68510107



GB 27607—2011

2011-12-05 发布

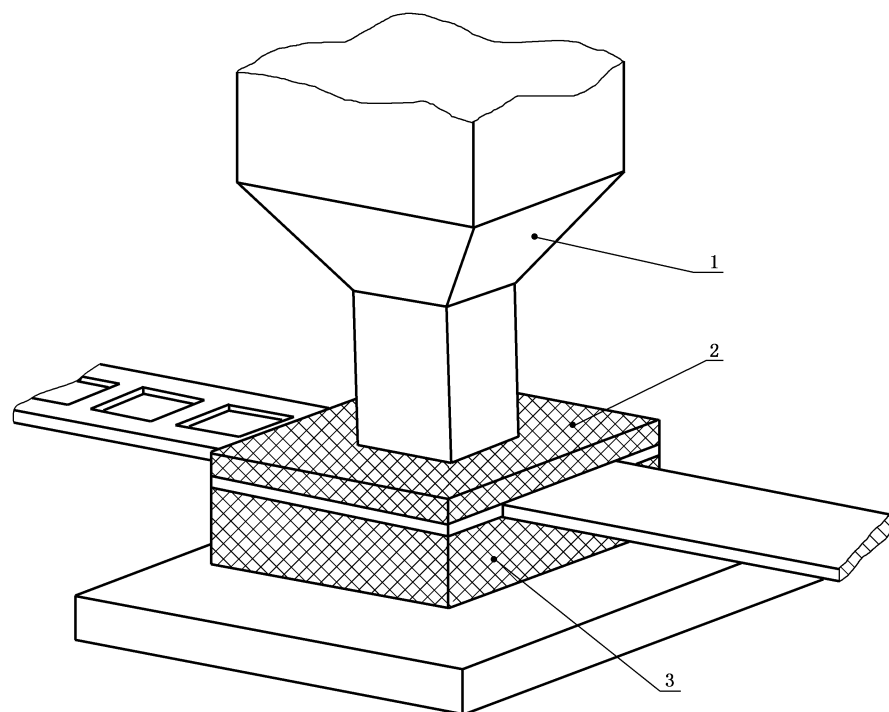
2012-10-01 实施

中华人民共和国国家质量监督检验检疫总局  
中国国家标准化管理委员会 发布

附录 D  
(资料性附录)  
闭合模具

D.1 闭合模具示例

机械压力机上的闭合模具示例见图 D.1。



说明：  
1——模具；  
2——卸料板；  
3——下模。

图 D.1 机械压力机上的闭合模具

目次

前言 .....	III
1 范围 .....	1
2 规范性引用文件 .....	1
3 术语、定义和缩略语 .....	2
3.1 术语和定义 .....	2
3.2 缩略语 .....	6
4 严重危险 .....	6
4.1 风险评价 .....	6
4.2 风险评价的结果 .....	6
5 安全要求和(或)措施 .....	7
5.1 总则 .....	7
5.2 设计基本要求 .....	8
5.3 工作危险区(模具区域内)的机械危险 .....	10
5.4 控制和监控系统 .....	14
5.5 模具调整、试运行、维护和润滑 .....	17
5.6 其他机械危险 .....	18
5.7 滑倒、绊倒和跌倒的危险 .....	18
5.8 其他危险 .....	18
6 安全要求和(或)措施的检验 .....	21
6.1 检验方法 .....	21
6.2 安全要求和(或)措施的检验 .....	21
7 使用信息 .....	29
7.1 标志 .....	29
7.2 使用说明书 .....	29
附录 A (规范性附录) 连锁防护装置 .....	31
附录 B (规范性附录) 最小安全距离 .....	33
附录 C (资料性附录) 光电保护装置的安装示例 .....	35
附录 D (资料性附录) 闭合模具 .....	36

距离,使它们只能通过专用工具或钥匙才能移动。

#### B.6 附加距离 C

根据光电保护装置的检测能力,计算最小距离 S 时至少要使用表 B.1 中的附加距离 C。

表 B.1 附加距离 C

检测能力/mm	附加距离 C/mm	通过 AOPD 启动行程
$\leq 14$	0	允许
$>14 \leq 20$	80	允许
$>20 \leq 30$	130	允许
$>30 \leq 40$	240	不允许
$>40$	850	不允许

## 前 言

本标准的第 3 章、第 4 章为推荐性,其余为强制性。

本标准按照 GB/T 1.1—2009《标准化工作导则 第 1 部分:标准的结构和编写》给出的规则起草。

本标准由中国机械工业联合会提出。

本标准由全国锻压机械标准化技术委员会(SAC/TC 220)归口。

本标准负责起草单位:济南铸造锻压机械研究所有限公司、济南二机床集团有限公司、南京埃斯顿数字技术有限公司、高密高锻机械有限公司、江苏扬力集团有限公司。

本标准主要起草人:马立强、贺庆、李红、吴波、陈启升、仲太生、展秀娟。