

图 A.2 固定装置

GB 24786—2009



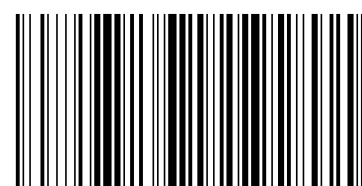
# 中华人民共和国国家标准

GB 24786—2009

## 一次性使用聚氯乙烯医用检查手套

Single-use medical poly (vinyl chloride) examination gloves

[ISO 11193-2:2006, Single-use medical examination gloves—  
Part 2: Specification for gloves made from poly(vinyl chloride), MOD ]



GB 24786—2009

版权专有 侵权必究

\*

书号:155066·1-39953

定价: 16.00 元

2009-12-15 发布

2010-10-01 实施

中华人民共和国国家质量监督检验检疫总局  
中国国家标准化管理委员会 发布

附录 A  
(规范性附录)  
不透水性

A.1 装置

A.1.1 圆柱筒

直径最小为 60 mm,应能容纳 1 000 mL 的水,且具有足够长度用来固定手套,如图 A.1 所示。

注:圆柱筒最好是透明的。

A.1.2 固定装置

充水时应使手套保持垂直,如图 A.2 所示。

A.1.3 圆柱形的量具

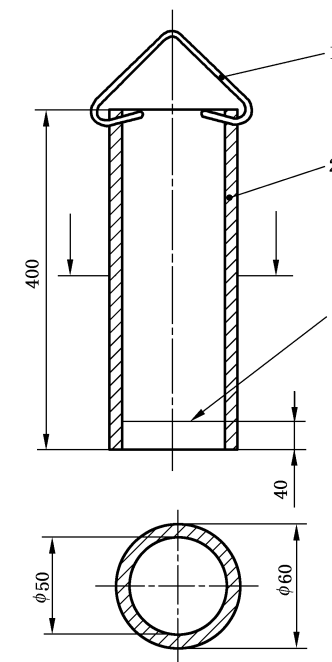
容积至少 1 000 mL 或一次性转移 1 000 mL 水的装置。

A.2 步骤

用合适的装置,如 O 型圈,将手套固定在圆柱筒上,以使手套不超出圆柱筒 40 mm。

导入 1 000 mL $\pm$ 50 mL,不超过 36 $^{\circ}$ C 的水至装置中,擦去手套上任何溅上的水。如果水不能升至离袖边 40 mm 处,托起手套使整只手套距袖口 40 mm 以外的部分都充满水。立即注意任何明显的渗漏。如果手套没有立即渗漏,再观察 2 min~4 min。忽略距袖边 40 mm 以内的渗漏。为便于观察,可用水溶性染料进行染色。

单位为毫米



- 1—挂钩;  
2—圆柱筒;  
3—圆柱筒内侧表面的刻线。

图 A.1 圆柱筒

中华人民共和国  
国家标准  
一次性使用聚氯乙烯医用检查手套  
GB 24786—2009

\*  
中国标准出版社出版发行  
北京复兴门外三里河北街 16 号  
邮政编码:100045  
网址 www.spc.net.cn  
电话:68523946 68517548  
中国标准出版社秦皇岛印刷厂印刷  
各地新华书店经销

\*  
开本 880 $\times$ 1230 1/16 印张 0.75 字数 17 千字  
2010 年 2 月第一版 2010 年 2 月第一次印刷

\*  
书号:155066·1-39953 定价 16.00 元

如有印装差错 由本社发行中心调换  
版权专有 侵权必究  
举报电话:(010)68533533

- h) “灭菌,除非包装被打开或破坏”的字样;
- i) “检查手套”字样;
- j) “一次性使用”的字样或相同意思的字样;
- k) “产品中含有可能对使用者有害的增塑剂(应公开增塑剂的性质)”的字样。

### 8.2.2 非灭菌包装

非灭菌包装应清晰标明以下内容:

- a) 制造商或供应商的名称或商标;
- b) 所用的材料;
- c) “麻面”、“光面”、“有粉”、“无粉”或对手套成品有这种作用的字样;
- d) 规格;
- e) 制造商识别的批号;
- f) “一次性使用”或相同意思的字样;
- g) “非灭菌”;
- h) “检查手套”字样;
- i) “生产日期”或类似字样,年份(四位数),及制造月份;
- j) “产品中含有可能对使用者有害的增塑剂(应公开增塑剂的性质)”的字样。

### 8.3 多单位包装

多单位包装相当于一预先确定数量的同一尺寸手套(单位包装或未包装)的一箱产品,其目的是便于安全运输和贮存。多单位包装应按 8.2.1 和 8.2.2 加以标注,并应标明手套的数量并附加贮存说明。

## 前 言

本标准的第 6 章、8.2 的内容为强制性的,其余为推荐性的。

本标准修改采用 ISO 11193-2:2006《一次性使用医用检查手套 第 2 部分:聚氯乙烯手套规范》(英文版)。

本标准根据 ISO 11193-2:2006 重新起草。

根据国内一次性使用聚氯乙烯医用检查手套生产技术现状,本标准进行了下列技术性修改:

——将一次性使用聚氯乙烯医用检查手套老化前后的扯断力指标由 7.0 N(见 ISO 11193-2:2006 中 6.3.2)改为 4.8 N(见表 3)。

为便于使用,本标准的结构与 ISO 11193-2:2006 相同,并进行了下列编辑性修改:

——删除了原国际标准中的前言;

——“本国际标准”一词改为“本标准”;

——用小数点“.”代替作为小数点的逗号“,”;

——删除了 8.1 中“用于标志的语言应征得相关方的一致同意”。

本标准的附录 A 为规范性附录。

本标准由中国石油和化学工业协会提出。

本标准由全国橡胶与橡胶制品标准化技术委员会胶乳制品分技术委员会(SAC/TC 35/SC 4)归口。

本标准起草单位:山东蓝帆塑胶股份有限公司、中橡集团株洲橡胶塑料工业研究设计院、北京市医疗器械检验所。

本标准起草人:刘文静、张永臣、邓一志、张肖莉。