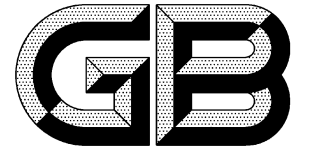


ICS 71.100.40
Y 43



中华人民共和国国家标准

GB 9985—2000

GB 9985—2000

手洗餐具用洗涤剂

Detergents for hand dishwashing

中华人民共和国
国家标准
手洗餐具用洗涤剂
GB 9985—2000

*

中国标准出版社出版发行
北京复兴门外三里河北街16号
邮政编码:100045

网址 www.spc.net.cn

电话:68523946 68517548

中国标准出版社秦皇岛印刷厂印刷
各地新华书店经销

*

开本 880×1230 1/16 印张 1.75 字数 41 千字
2008年2月第二版 2008年2月第四次印刷

*

书号: 155066·1-17529 定价 22.00 元

如有印装差错 由本社发行中心调换

版权专有 侵权必究

举报电话:(010)68533533



GB 9985—2000

2000-11-21 发布

2001-10-01 实施

国家质量技术监督局 发布

GB 9985—2000《手洗餐具用洗涤剂》第 1 号修改单

本修改单业经国家质量监督检验检疫总局于 2001 年 8 月 28 日以质检办标函[2001]036 号文批准,自 2001 年 12 月 1 日起实施。

一、6.1.1 b)条“产品采用标准号、有效的卫生许可证和生产许可证,如标识……”改为“产品执行标准号、有效的生产许可证,如标识……”。

二、附录 B:B1.2e)条“单硬脂酸甘油酯(GB/T 1986)”改为“食品添加剂 单硬脂酸甘油酯(40%) (GB 1986)”。

三、附录 B:B2.2a)条“全脂奶粉(GB/T 5410)”改为“全脂奶粉(GB 5410)”。

四、附录 B:图 B1 冲击起泡装置中“7—1 000 mL 硬水加 3.0 g 餐具洗涤剂试样”,改为“7—1 000 mL 硬水加 4.0 g 餐具洗涤剂试样。”

GB 9985—2000《手洗餐具用洗涤剂》 国家标准第 2 号修改单

本修改单经国家标准化管理委员会于 2008 年 1 月 16 日以国标委农函[2008]第 4 号文批准,自公布之日起实施。

一、第 2 章中补充新的引用标准“《化妆品卫生规范》(2007 年版)”。

二、第 2 章中补充新的引用标准“JJF 1070—2005 定量包装商品净含量计量检验规则”。

三、第 2 章中“国家技术监督局令[1995]第 43 号《定量包装商品计量监督规定》”修改为“国家质量监督检验检疫总局令[2005]第 75 号《定量包装商品计量监督管理办法》”。

四、3.1 中“餐具洗涤剂配方中所用表面活性剂的生物降解度应不低于 90%”修改为“餐具洗涤剂配方中所用表面活性剂的生物降解度应不低于 90%。所用防腐剂应为中华人民共和国卫生部发布的《化妆品卫生规范》(2007 年版)中表 4 所列物质,并必须符合其中规定的最大允许使用浓度、使用范围和限制条件等内容。所用着色剂应为《化妆品卫生规范》(2007 年版)表 6 中列出的各种化妆品均允许使用的物质,并符合相关的使用规定”。

五、3.5 中“餐具洗涤剂每批产品的小包装净含量应符合国家技术监督局令[1995]第 43 号《定量包装商品计量监督规定》的要求”修改为“餐具洗涤剂每批产品的小包装净含量应符合国家质量监督检验检疫总局令[2005]第 75 号《定量包装商品计量监督管理办法》的要求”。

六、4.13 中“净含量的测定,按国家技术监督局令[1995]第 43 号《定量包装商品计量监督规定》进行”修改为“净含量的测定,按 JJF 1070—2005 规定进行”。

七、6.1.1b)中“……如标识产品条形码……”修改为“……如标识产品条形码……”。

八、6.1.2 e)中“产品装箱日期”修改为“产品的生产日期和保质期(6.4.3)或生产批号和限期使用日期”。

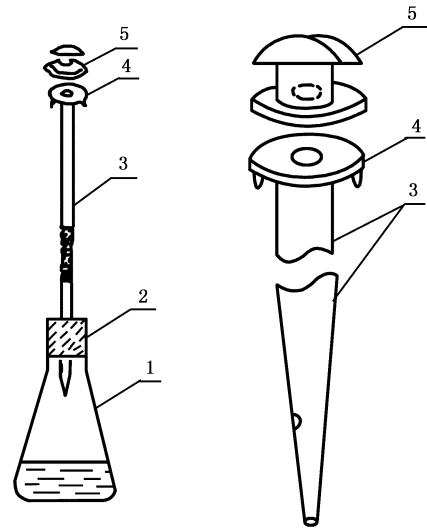
九、6.2.1 中“产品小包装可使用塑料瓶(袋)或软塑立式包装”修改为“产品小包装可使用塑料瓶(袋)、塑料桶或软塑立式袋包装”。

十、6.2.2 中“每一大包装内或产品包装容器上应附有产品质量检验合格证明”修改为“每一大包装内或产品包装容器上应附有产品质量检验合格证明或合格标识”。

目 次

前言	III
1 范围	1
2 引用标准	1
3 技术要求	1
4 试验方法	2
5 检验规则	2
6 标志、包装、运输、贮存	3
附录 A(标准的附录) 总活性物含量的测定	5
附录 B(标准的附录) 去污力的测定	6
附录 C(标准的附录) 荧光增白剂的限量试验	10
附录 D(标准的附录) 甲醇含量的测定	11
附录 E(标准的附录) 甲醛含量的测定	13
附录 F(标准的附录) 砷的测定	15
附录 G(标准的附录) 重金属限量试验	18

皮塞中,使下部小孔伸出橡皮塞。上部较粗部分装入乙酸铅棉花,长 50 mm~60 mm,上端至管口处至少 30 mm,测砷管顶端为圆形扁平的管口,上面磨平,下面两侧各有一耳,为固定玻璃帽用。



1—100 mL 锥形瓶;2—橡皮塞,中间有一孔;3—玻璃测砷管;4—管口;5—玻璃帽

图 F2 测砷装置

装置中的玻璃帽应下面磨平,上面有弯月形凹槽,中央有圆孔,直径 6.5 mm。使用时将玻璃帽盖在测砷管的管口,使圆孔互相吻合,中间夹一溴化汞试纸,用橡皮圈或其他适宜的方法将玻璃帽与测砷管固定。

F2.4 试验程序

a) 试验溶液的制备

称取 1.00 g(称准至 0.001 g)样品,按 F1.4 a 配制试验溶液。

b) 试液的测定

称取 1.0 mL 砷标准使用液(F1.2 n)于一测砷装置的锥形瓶中,加入 5 mL 盐酸(F1.2 d);移取 10.0 mL 试验溶液(F2.4 a)于另一测砷装置的锥形瓶中,加入 3.5 mL 盐酸(F1.2 d)。分别向每个锥形瓶中加入水使溶液体积约 40 mL,再分别加入 5 mL 碘化钾溶液(F1.2 i),0.5 mL 氯化亚锡酸性溶液(F1.2 j),旋摇混合。放置 10 min 后各加入 3 g 锌粒(F1.2 a),立即装上预先装有乙酸铅吸收棉(F1.2 k)及溴化汞试纸(F2.3 a)的测砷管,于 25℃~30℃ 避光放置 1 h。取出反应后的溴化汞试纸,立即比较棕黄色砷斑,样品不得深于标准。标准砷斑所呈现的色度相当于样品的 10 g/L 溶液中含砷 0.05 mg/kg。

附录 G

(标准的附录)

重金属限量试验

G1 方法概要

在酸性(pH3~4)条件下,试样中的重金属离子与硫化氢作用,生成棕黑色物质,与同法处理的铅标准溶液比较,做限量试验。

G2 试剂

本试验中所用试剂除特殊指明外,均为分析纯;所用水均为蒸馏水或去离子水。

前 言

本标准的 3.4、3.5 和表 1 的部分指标为强制性的,其余为推荐性的。

本标准是对 GB 9985—1988《餐具洗涤剂》、GB/T 9986—1988《餐具洗涤剂试验方法》的修订,本标准主要修订了以下内容:

1. 总活性物含量测定方法;
2. pH 值的范围;
3. 去污力测定方法;
4. 表面活性剂生物降解度指标;
5. 增加了甲醛限量及测试方法。

本标准自实施之日起,同时代替 GB 9985—1988、GB/T 9986—1988。

本标准的附录 A、附录 B、附录 C、附录 D、附录 E、附录 F、附录 G 都是标准的附录。

本标准由国家轻工业局提出。

本标准由全国表面活性剂洗涤用品标准化中心归口。

本标准起草单位:中国日用化学工业研究所。

本标准主要起草人:赵郁梅、周卯星、耿小雯、张家泳、周春莉。