

GB 4706.99—2009

参 考 文 献

GB 4706.1 的参考文献除下述内容外,均适用:

增加:

[1] GB 4706.8—2008 家用和类似用途电器的安全 电热毯、电热垫及类似柔性发热器具的特殊要求(IEC 60335-2-17:2006, IDT)

[2] GB 4706.23—2007 家用和类似用途电器的安全 室内加热器的特殊要求(IEC 60335-2-30:2002, IDT)

[3] GB 4706.44—2005 家用和类似用途电器的安全 贮热式室内加热器的特殊要求(IEC 60335-2-61:2002, IDT)

[4] GB 4706.80—2005 家用和类似用途电器的安全 暖脚器和热脚垫的特殊要求(IEC 60335-2-81:2002, IDT)

GB 4706.99—2009

ICS 13.120
Y 63

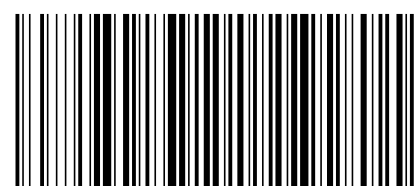


中华人民共和国国家标准

GB 4706.99—2009

家用和类似用途电器的安全 储热式电热暖手器的特殊要求

Household and similar electrical appliances—Safety—
Particular requirements for thermal-storage hand warmers



GB 4706.99—2009

版权专有 侵权必究

*

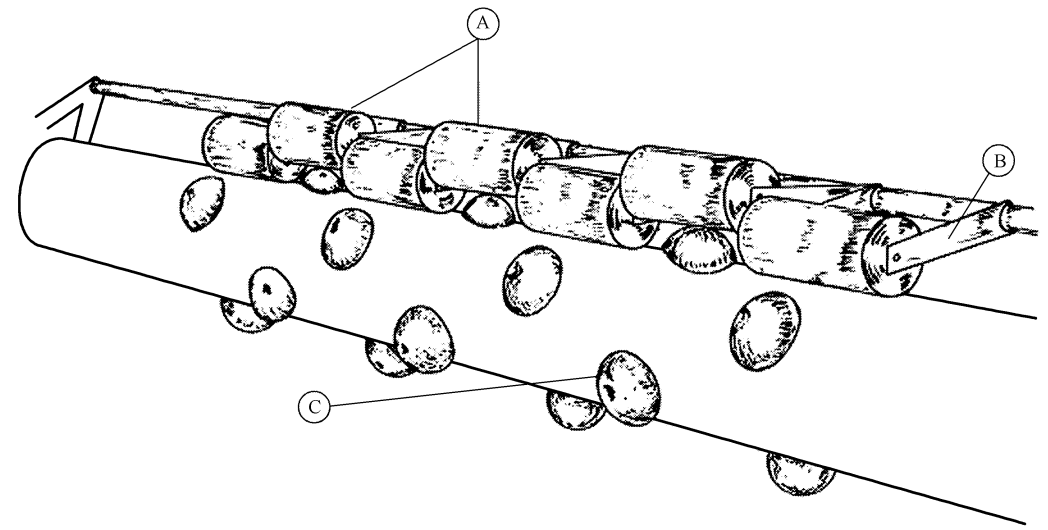
书号:155066·1-39942

定价: 21.00 元

2009-12-15 发布

2010-11-01 实施

中华人民共和国国家质量监督检验检疫总局
中国国家标准化管理委员会 发布



- A—圆柱；
- B—圆柱臂；
- C—固体橡胶球。

图 AA.2 滚轴和圆柱的详图

单位为毫米

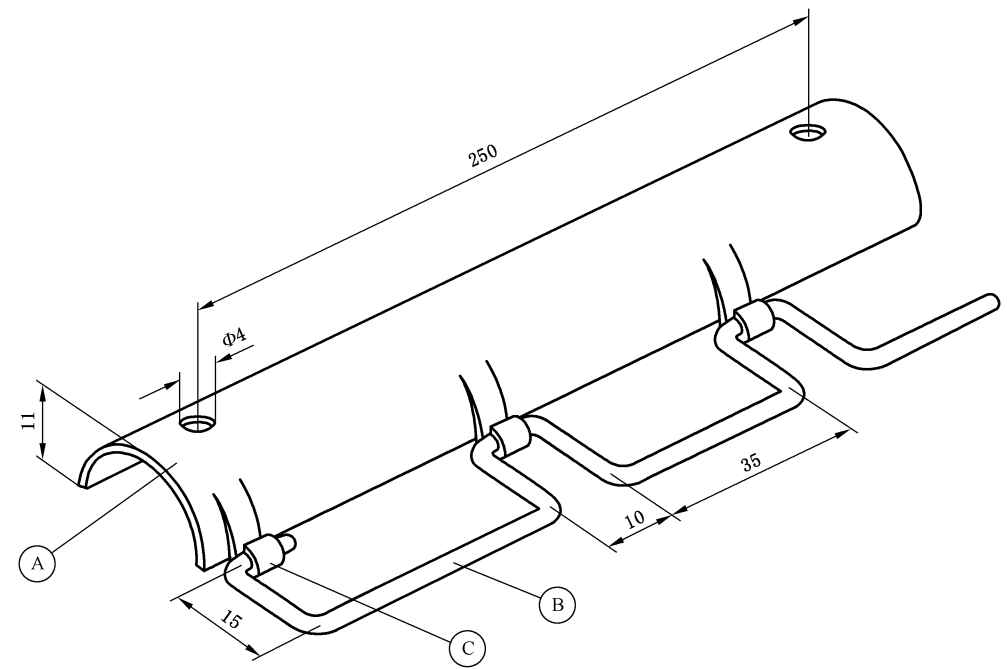
中华人民共和国
国家标准
家用和类似用途电器的安全
储热式电热暖手器的特殊要求
GB 4706.99—2009

*
中国标准出版社出版发行
北京复兴门外三里河北街16号
邮政编码:100045
网址 www.spc.net.cn
电话:68523946 68517548
中国标准出版社秦皇岛印刷厂印刷
各地新华书店经销

*
开本 880×1230 1/16 印张 1.25 字数 31 千字
2010年2月第一版 2010年2月第一次印刷

*
书号: 155066·1-39942 定价 21.00 元

如有印装差错 由本社发行中心调换
版权专有 侵权必究
举报电话:(010)68533533

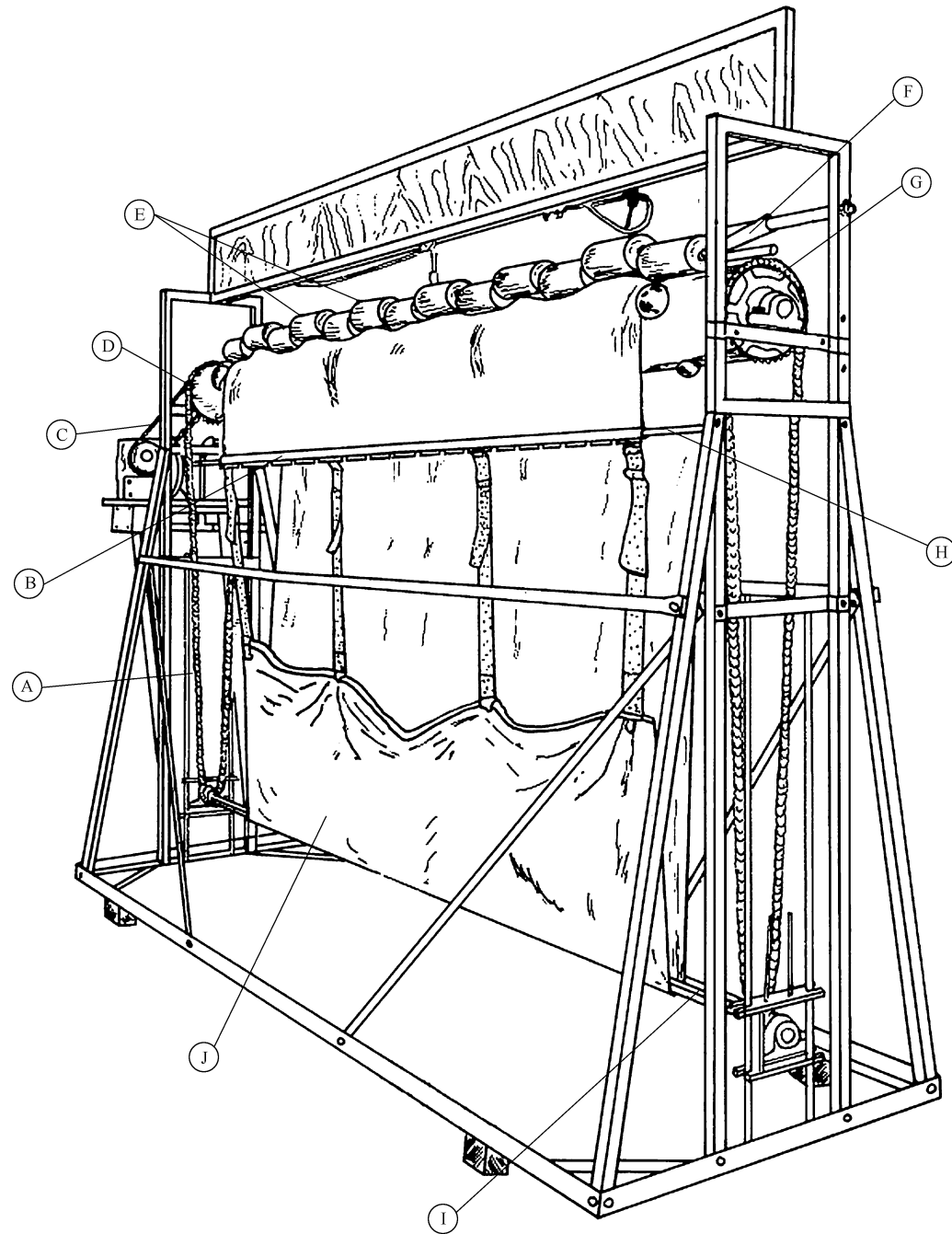


- A—直径为 25 mm、壁厚为 1.6 mm 的钢通管；
- B—直径为 2.5 mm 钢丝转环；
- C—焊在钢通管上的铰链。

图 AA.3 夹紧杆详图

目 次

前言	III
1 范围	1
2 规范性引用文件	1
3 术语和定义	1
4 一般要求	2
5 试验的一般条件	2
6 分类	2
7 标志和说明	2
8 对触及带电部件的防护	3
9 电动器具的启动	3
10 输入功率和电流	3
11 发热	3
12 空载	4
13 工作温度下的泄漏电流和电气强度	4
14 瞬态过电压	4
15 耐潮湿	4
16 泄漏电流和电气强度	4
17 变压器和相关电路的过载保护	4
18 耐久性	4
19 非正常工作	4
20 稳定性和机械危险	4
21 机械强度	5
22 结构	5
23 内部布线	6
24 元件	6
25 电源连接和外部软线	6
26 外部导线用接线端子	6
27 接地措施	6
28 螺钉和连接	6
29 电气间隙、爬电距离和固体绝缘	6
30 耐热和阻燃	6
31 防锈	7
32 辐射、毒性和类似危险	7
附录	11
附录 AA (规范性附录) 机械强度试验装置	11
图 101 “不得插入销钉”的符号	8
图 102 耐撕裂试验的样品形状	8



- A——传动链；
- B——夹紧杆；
- C——传动链；
- D——自调节轴承；
- E——锁紧圆柱；
- F——圆柱臂；
- G——齿轮；
- H——牵引杆；
- I——方形截面棒；
- J——试验中的外壳材料。

图 AA. 1 外壳材料的机械强度试验装置