

ICS 65.060.10  
T 62



# 中华人民共和国国家标准

GB/T 19408.1—2003/ISO 6489-1:2001

GB/T 19408.1—2003/ISO 6489-1:2001

## 农业车辆 挂车和牵引车的机械连接 第1部分:牵引钩尺寸

Agricultural vehicles—Mechanical connections between towed  
and towing vehicles—Part 1:Dimensions of hitch-hooks

(ISO 6489-1:2001, IDT)

中华人民共和国  
国家标准  
农业车辆 挂车和牵引车的机械连接  
第1部分:牵引钩尺寸  
GB/T 19408.1—2003/ISO 6489-1:2001

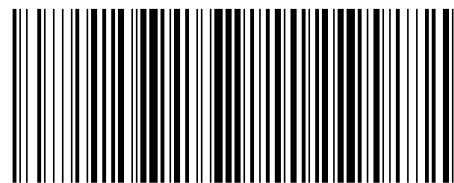
\*  
中国标准出版社出版  
北京复兴门外三里河北街16号  
邮政编码:100045  
电话:68523946 68517548

中国标准出版社秦皇岛印刷厂印刷  
新华书店北京发行所发行 各地新华书店经售

\*  
开本 880×1230 1/16 印张 1/2 字数 9千字  
2004年3月第一版 2004年3月第一次印刷  
印数 1—1 000

\*  
书号:155066·1-20441 定价 8.00元  
网址 www.bzcbbs.com

版权专有 侵权必究  
举报电话:(010)68533533



GB/T 19408.1-2003

2003-11-25 发布

2004-06-01 实施

中华人民共和国  
国家质量监督检验检疫总局 发布

单位为毫米

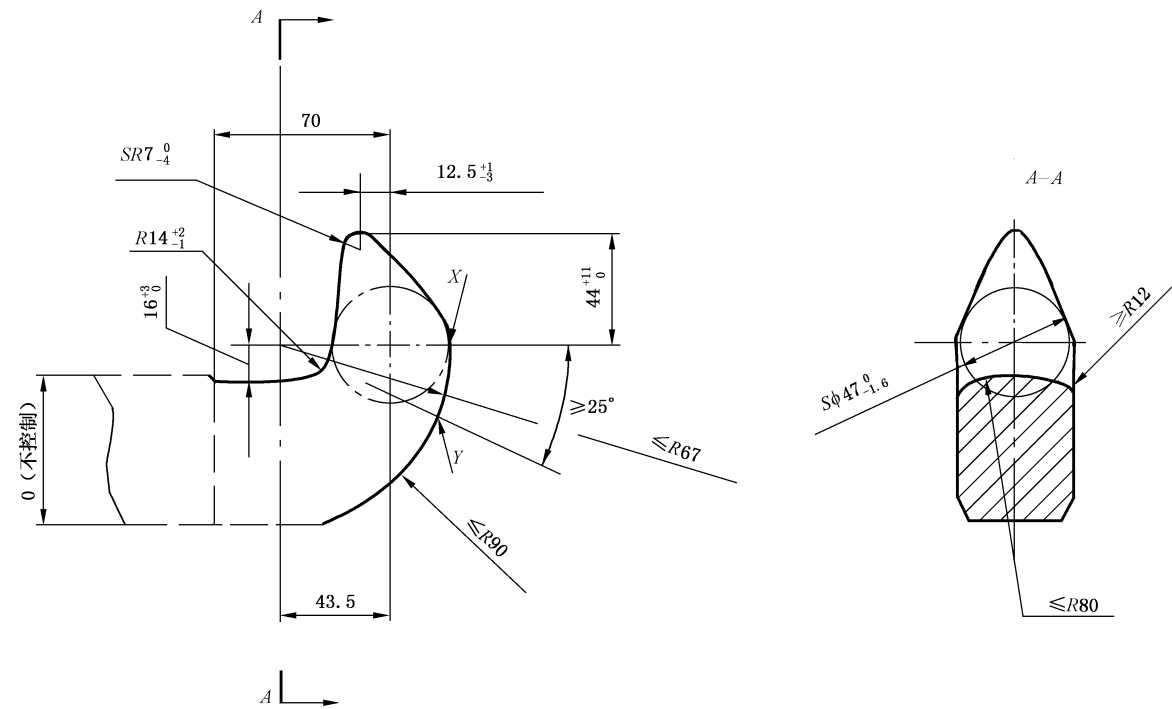
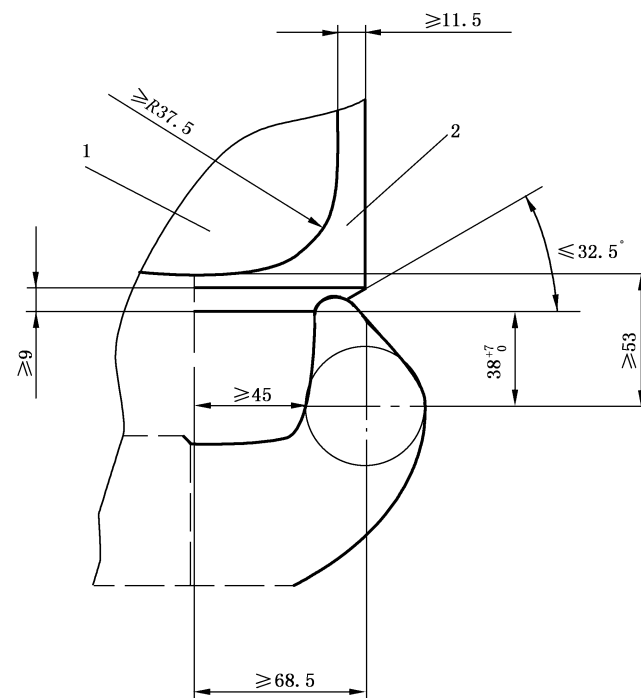


图1 牵引钩尺寸

单位为毫米



1——最大实体横向构件。  
2——最大实体中心构件。

图2 限位块限位面尺寸(最大实体)

## 前 言

GB/T 19408《农业车辆 挂车和牵引车的机械连接》分为四个部分：

- 第1部分：牵引钩尺寸；
- 第2部分：U型钩尺寸；
- 第3部分：拖拉机牵引杆；
- 第4部分：牵引销尺寸。

本部分等同采用 ISO 6489-1:2001《农业车辆 挂车和牵引车的机械连接 第1部分：牵引钩尺寸》(英文版)。

为便于使用，本部分做了下列编辑性修改：

- a) “ISO 6489 的本部分”改为“本部分”；
- b) 删除国际标准的前言；
- c) 引用标准“ISO 500”改为“GB/T 1592(idt ISO 500:1991(E))”；
- d) 图中剖面符号、角度注、小数点按我国习惯标注。

本部分由中国机械工业联合会提出。

本部分由全国拖拉机标准化技术委员会归口。

本部分起草单位：洛阳拖拉机研究所、中国农业机械化科学研究院。

本部分主要起草人：许凤霞、尚项绳、张咸胜。