



# 中华人民共和国国家标准

GB 7750—87

GB 7750—87

## 胶粘剂拉伸剪切蠕变性能试验方法 (金属对金属)

Test method of creep properties of adhesive  
in shear by tension loading (metal to metal)

中华人民共和国  
国家标准  
胶粘剂拉伸剪切蠕变性能试验方法  
(金属对金属)  
GB 7750—87

\*

中国标准出版社出版发行  
北京复兴门外三里河北街16号  
邮政编码:100045

网址 www.bzcbs.com

电话:68523946 68517548

中国标准出版社秦皇岛印刷厂印刷  
各地新华书店经销

\*

开本 880×1230 1/16 印张 0.5 字数 8 千字  
1988年4月第一版 2005年8月第二次印刷

\*

书号: 155066·1-24242 定价 8.00 元

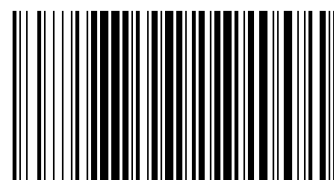
如有印装差错 由本社发行中心调换

版权专有 侵权必究

举报电话:(010)68533533

1987-03-30 发布

1987-12-01 实施



GB 7750-1987

国家标准局 发布

$\sigma_m$ ——金属（剪板）材料的应力值，MPa；

$E_m$ ——金属（剪板）材料的拉伸弹性模量，MPa。

6.3.5  $\delta_0$ 也可通过在同样温度和载荷条件下进行空白试验获得。空白试样如图5所示。

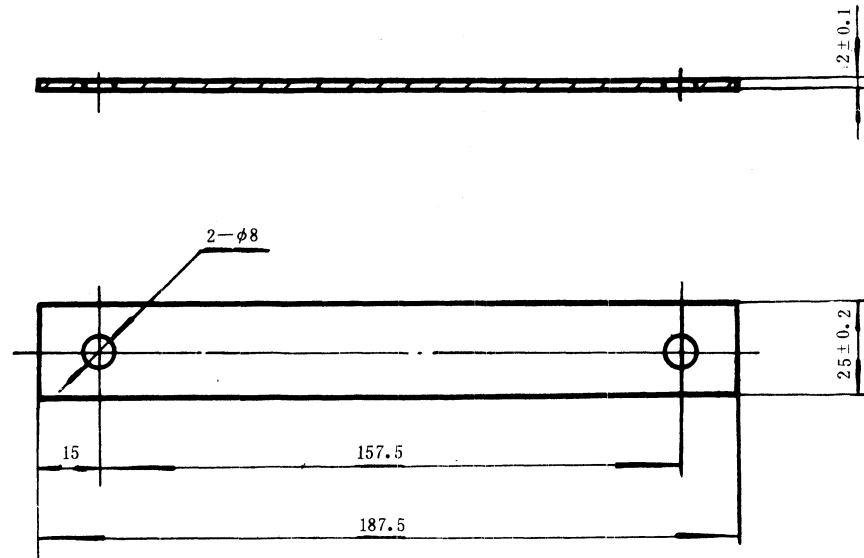


图5 空白试验试样的形状和尺寸

## 7 试验报告

试验报告应包括下列内容：

- a. 材料名称；
- b. 试验方法和装置；
- c. 试样制备；
- d. 试样检查情况；
- e. 试验条件；
- f. 试验日期；
- g. 试样数量；
- h. 试验结果；
- i. 试验单位；
- j. 其他需要说明的事项。

### 附加说明：

本标准由上海橡胶制品研究所归口。

本标准由上海橡胶制品研究所、航空工业部六二一所负责起草。

本标准主要起草人张文刚、秦志敬、孙健培、郑云娣、吴伟敏。

中华人民共和国国家标准

# 胶粘剂拉伸剪切蠕变性能试验方法 (金属对金属)

Test method of creep properties of adhesive  
in shear by tension loading (metal to metal)

UDC 661.182  
:620.176

GB 7750—87

## 1 适用范围

1.1 本标准适用于测试在温度、拉伸剪切应力和时间的综合影响下，胶接金属与金属用的胶粘剂的蠕变性能。

1.2 本标准适用的温度范围是室温至250℃。

## 2 定义

2.1 蠕变——在一定温度和恒定载荷作用下，胶粘剂的应变随时间的变化。

2.2 瞬时应变——在施加载荷的试样上瞬时发生的应变。

2.3 瞬时恢复——试样卸去主载荷时所发生的应变减小。

## 3 试样

3.1 试样的形状和尺寸，见图1。

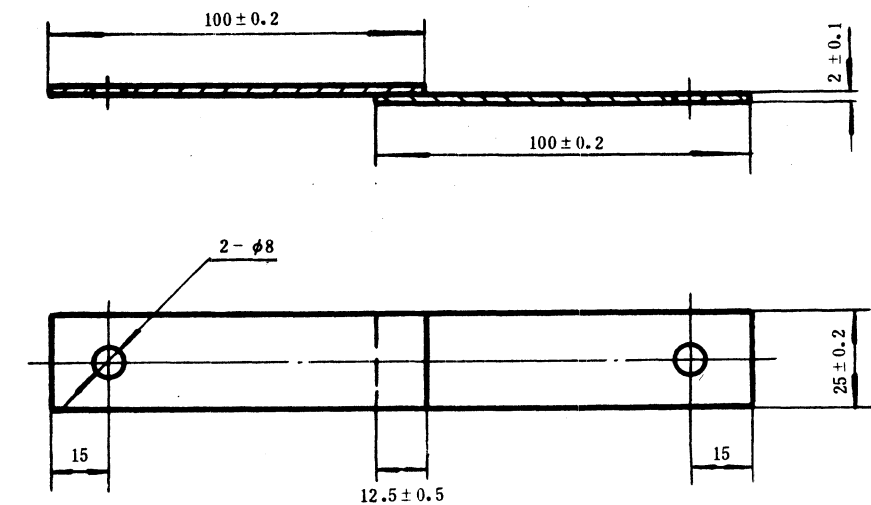


图1 试样的形状和尺寸

3.2 试样上两孔中心与试样中心线间的不同轴度不大于0.05~0.10。

3.3 试样应按GB 7124—86《胶粘剂拉伸剪切强度测定方法（金属对金属）》第5章规定制备。

### 3.4 试样制备

3.4.1 用精度不低于0.02mm的量具测量试样搭接面的长度和宽度。

3.4.2 用精度不低于0.002mm的仪器测量胶层厚度，取三点测量结果的算术平均值。