

ICS 43.040.60  
T 26



# 中华人民共和国国家标准

GB 11550—2009  
代替 GB 11550—1995

GB 11550—2009

## 汽车座椅头枕强度要求和试验方法

Strength requirement and test of automobile seats head restraints

中华人民共和国  
国家标准  
汽车座椅头枕强度要求和试验方法  
GB 11550—2009

\*

中国标准出版社出版发行  
北京复兴门外三里河北街16号  
邮政编码:100045

网址 www.spc.net.cn

电话:68523946 68517548

中国标准出版社秦皇岛印刷厂印刷  
各地新华书店经销

\*

开本 880×1230 1/16 印张 1 字数 22 千字  
2009年12月第一版 2009年12月第一次印刷

\*

书号: 155066·1-39251 定价 18.00 元

如有印装差错 由本社发行中心调换

版权专有 侵权必究

举报电话:(010)68533533



GB 11550-2009

2009-09-30 发布

2011-01-01 实施

中华人民共和国国家质量监督检验检疫总局  
中国国家标准化管理委员会 发布

附录 E  
(规范性附录)  
头枕间隙尺寸“a”的确定

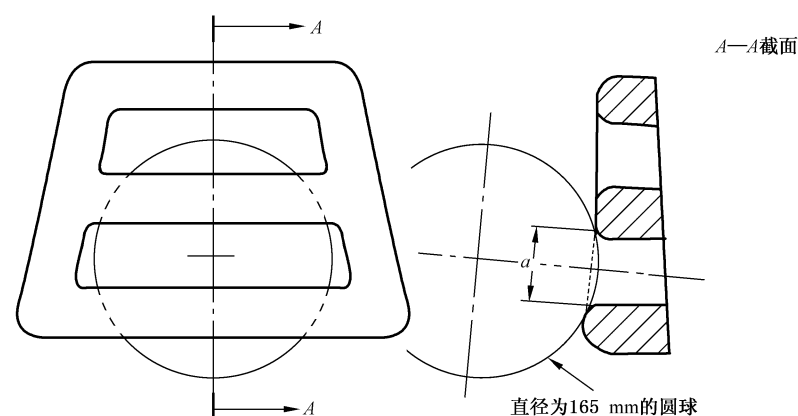


图 E.1 水平间隙示例

注：A—A 截面表示了在不施加任何负荷的条件下，将圆球最大限度地侵入到间隙区内并且与该区域点接触时的情况。

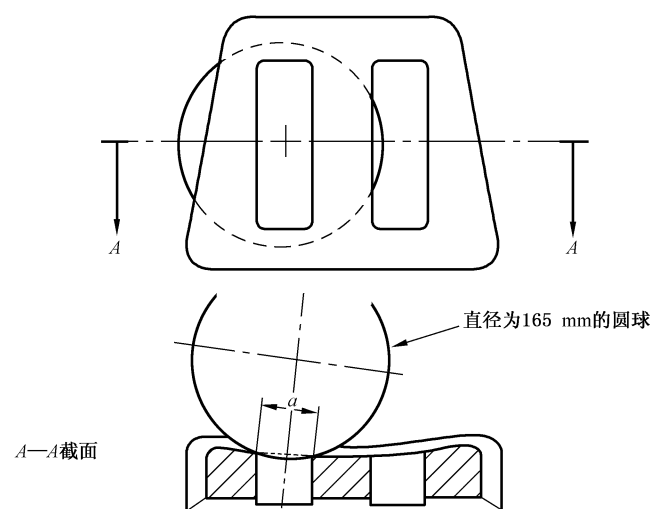


图 E.2 垂直间隙示例

注：A—A 截面表示了在不施加任何负荷的条件下，将圆球最大限度地侵入到间隙区内并且与该区域点接触时的情况。

## 前 言

本标准的全部技术内容为强制性要求。

本标准代替 GB 11550—1995《汽车座椅头枕性能要求和试验方法》。

本标准修改采用欧洲经济委员会 ECE R25 法规(版本 1,1999 年版)《关于头枕(不论其是否与座椅连为一体)认证的统一规定》(英文版)。

本标准根据 ECE R25 重新起草,在附录 A 中列出了本标准章条编号与 ECE R25 法规章条编号的对照一览表。

考虑到我国国情,在采用 ECE R25 法规时,本标准做了一些修改。

本标准与 ECE R25 技术性差异及其原因如下:

- 本标准删除了 ECE R25 法规中的附录 3“汽车乘坐位置‘H’点和实际靠背角的确定程序”的全部内容。标准中涉及到该方面的内容参照新颁布的国标 GB 11551—2003 中的附录 C 中的内容执行。避免了由于标准起草用语的差异在实际操作时产生误差。
- 删除了 ECE R25 法规中的第 3 章认证申请、第 4 章标志、第 5 章认证、第 8 章生产一致性、第 9 章生产不一致性的处罚、第 10 章头枕型式的更改和认证扩展、第 11 章使用说明、第 12 章正式停产、第 13 章过渡规定、第 14 章认证部门和行政管理部的名称和地址属于“认证程序及认证标志”的内容,其原因是标准体系和法规体系的形式差别所致。

本标准与 GB 11550—1995 的主要差异:

- 增加了对座椅头枕的一般要求(本版的 4.1);
- 增加了对座椅头枕的表面曲率的要求(本版的 4.2);
- 增加了头枕间隙尺寸的要求(本版的 4.6.2.2 和 4.6.3);
- 增加了头枕间隙尺寸的试验要求(本版的 5.5 和附录 E);
- 增加了附录 C,对于座椅头枕高度的确定和宽度的测量的图示进行详细说明;
- 增加了资料性附录 A(见本版的附录 A)。

本标准的附录 B、附录 C、附录 D、附录 E 为规范性附录,附录 A 为资料性附录。

本标准由国家发展和改革委员会提出。

本标准由全国汽车标准化技术委员会归口。

本标准起草单位:第一汽车集团公司技术中心。

本标准主要起草人:李强、郭茂林、丁晓东、李红建、余博英、张尚娇、苏玉萍。

实施日期:对于新认证的 M<sub>1</sub> 类车型,本标准自 2011 年 1 月 1 日起实施;对于新认证的 M<sub>1</sub> 类以外的车型,本标准自 2011 年 7 月 1 日起实施。对于在生产的 M<sub>1</sub> 类车型,本标准自 2012 年 1 月 1 日起实施;对于在生产的 M<sub>1</sub> 类以外的车型,本标准自 2012 年 7 月 1 日起实施。

本标准所代替标准的历次版本发布情况为:

- GB 11550—1989、GB 11550—1995。

附录 C  
(规范性附录)  
头枕宽度和高度的确定

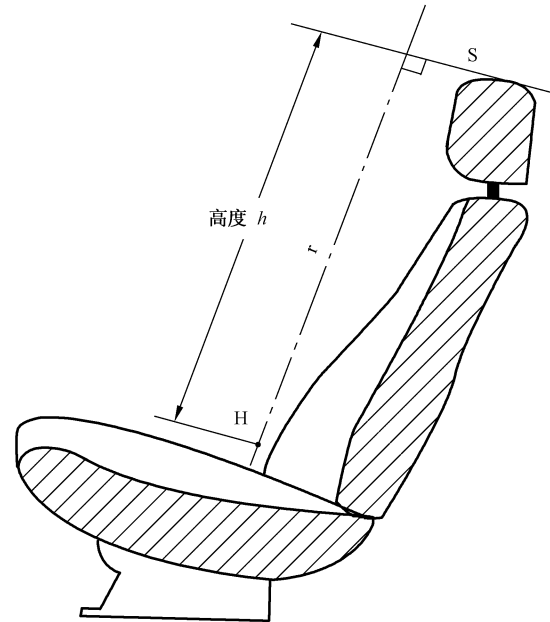


图 C.1

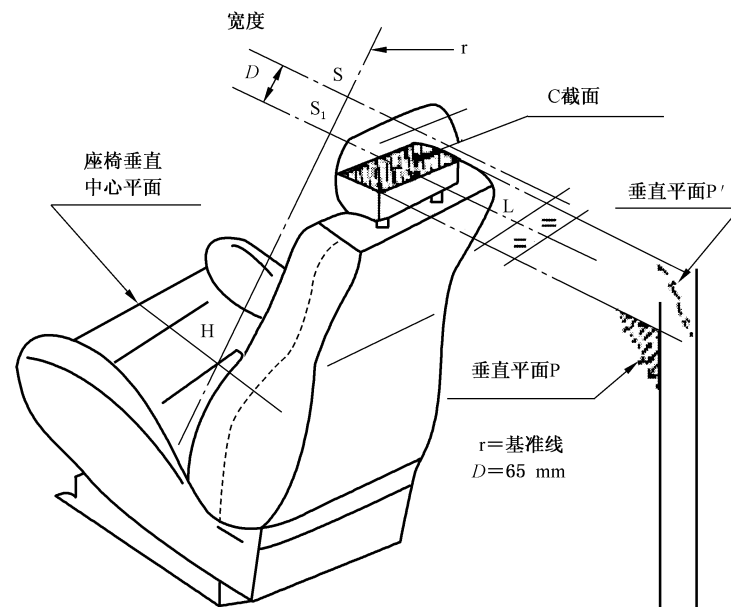


图 C.2

## 汽车座椅头枕强度要求和试验方法

### 1 范围

本标准规定了汽车座椅头枕的术语和定义、要求与试验方法。<sup>1)</sup>  
本标准适用于 GB/T 15089—2001 中 M 类、N 类汽车的座椅头枕。  
本标准不适用于折叠式座椅、侧向座椅、后向座椅的头枕。

### 2 规范性引用文件

下列文件中的条款通过本标准的引用而成为本标准的条款。凡是注日期的引用文件，其随后所有的修改单(不包括勘误的内容)或修订版均不适用于本标准，然而，鼓励根据本标准达成协议的各方研究是否可使用这些文件的最新版本。凡是不注日期的引用文件，其最新版本适用于本标准。

- GB 11551—2003 乘用车正面碰撞的乘员保护
- GB 13057—2003 客车座椅及其车辆固定件的强度
- GB 15083—2006 汽车座椅、座椅固定装置及头枕强度要求和试验方法
- GB/T 15089—2001 机动车辆及挂车分类
- ISO 6487:1980 碰撞试验测量技术:检测仪器

### 3 术语和定义

下列术语和定义适用于本标准。

#### 3.1

##### 车辆型式 vehicle type

在下列主要方面没有差异的车辆：

- 组成乘员空间的车身部分的内部尺寸和轮廓；
- 座椅的型式和尺寸；
- 头枕固定装置的型式和尺寸。如果头枕直接与车身相连，则还包括车辆上与头枕相连的车身部分的型式和尺寸。

#### 3.2

##### 头枕 head restraint

用于限制成年乘员头部相对于其躯干后移，以减轻在发生碰撞事故时颈椎可能受到的损伤程度的装置。

##### 3.2.1

##### 整体式头枕 integrated head restraint

由靠背上部形成的头枕。若满足 3.2 定义的头枕仅能用工具将其从座椅或车身结构上拆下来，或利用将座椅外罩全部或部分拆下来的方法才能将其拆下来。

##### 3.2.2

##### 可拆式头枕 removable head restraint

采用插入或固定的方式与座椅靠背相连且可以与座椅分开的头枕。

1) 符合 GB 15083—2006 标准的 M<sub>1</sub> 类车辆头枕可视为满足本标准。