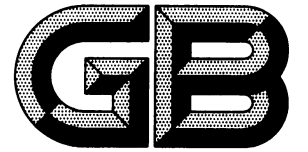


UDC 621.59·641.546.4
Y 61



中华人民共和国国家标准

GB/T 8059.1—1995

GB/T 8059.1—1995

家用制冷器具 冷藏箱

Household refrigerating appliances—Refrigerators

中华人民共和国
国家标准
家用制冷器具 冷藏箱
GB/T 8059.1—1995

*

中国标准出版社出版
北京复兴门外三里河北街16号
邮政编码:100045
电话:68522112

中国标准出版社秦皇岛印刷厂印刷
新华书店北京发行所发行 各地新华书店经售
版权专有 不得翻印

*

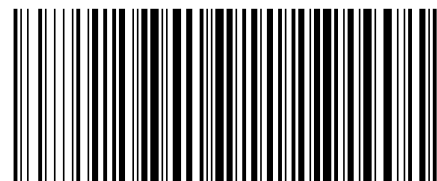
开本 880×1230 1/16 印张 3¼ 字数 88 千字
1996年7月第一版 1998年5月第三次印刷
印数 2 501—3 500

*

书号:155066·1-12332 定价23.00元

*

标目 287—49



GB/T 8059.1—1995

1995-08-29发布

1996-08-01实施

国家技术监督局 发布

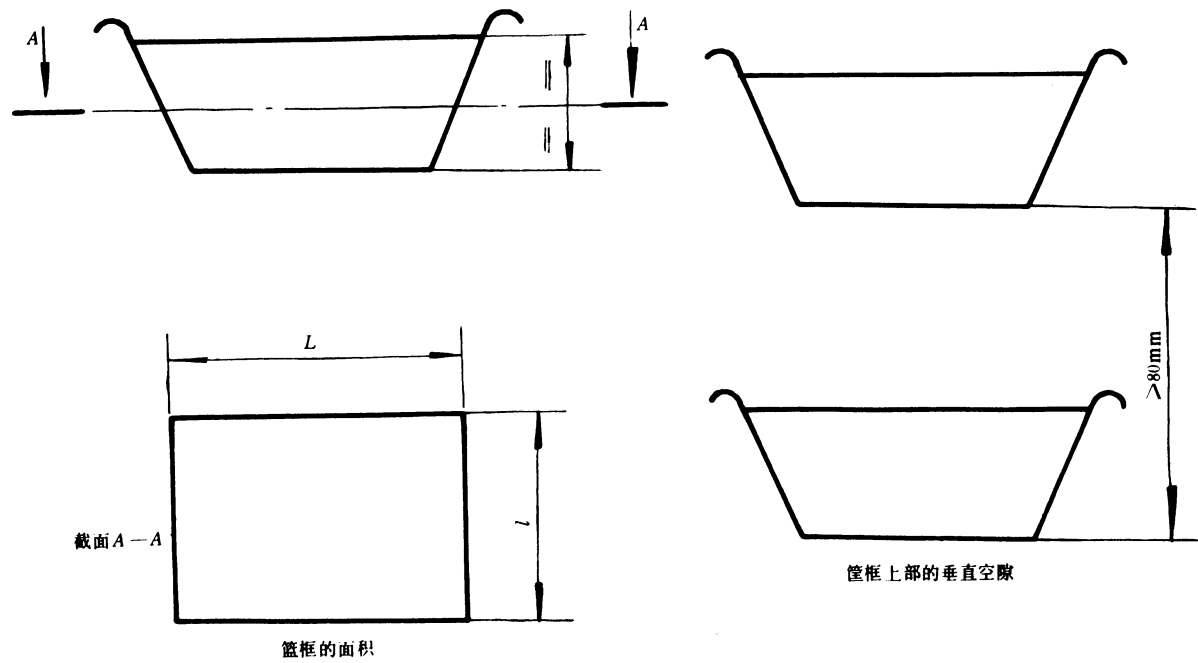


图 B5 对于篮框面积计算平均尺寸确定的示例

目次

1 主题内容与适用范围	(1)
2 引用标准	(1)
3 术语	(1)
4 产品分类	(6)
5 技术要求	(6)
6 试验方法	(9)
7 检验规则	(25)
8 标志、包装、运输、贮存	(28)
附录 A 试验包的放置(补充件)	(31)
附录 B 冰箱有效容积的测定(补充件)	(32)
附录 C 工作时间百分率的测定(参考件)	(34)
附录 D 冷却速度试验的测定(参考件)	(34)

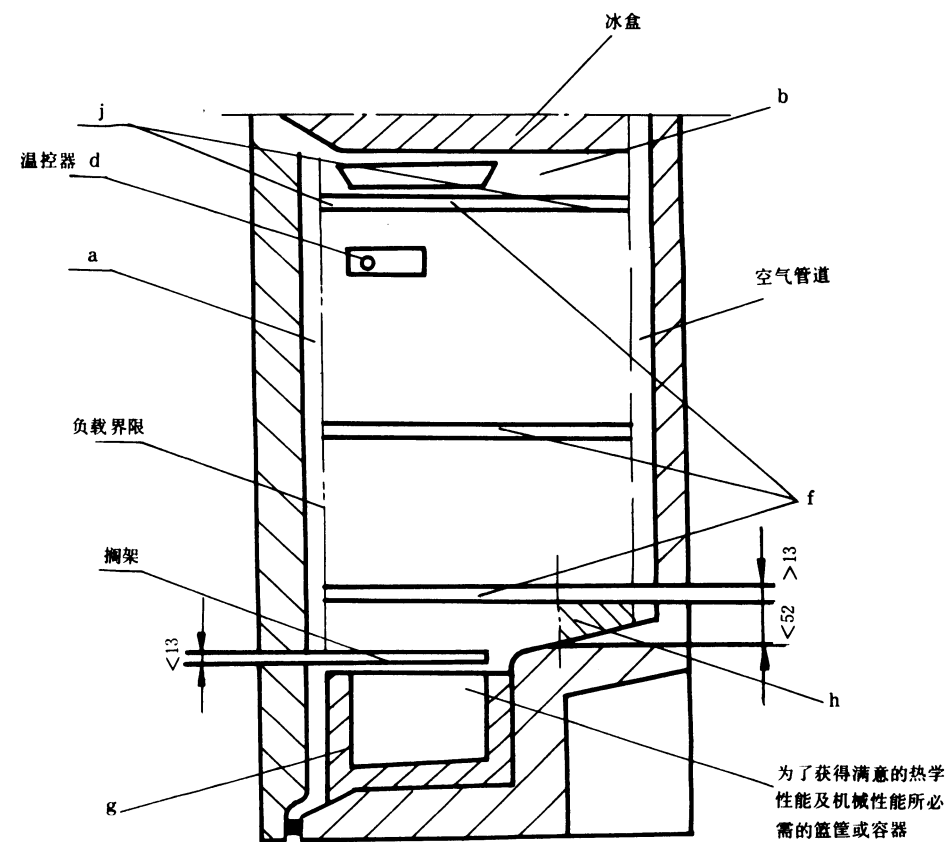


图 B6 冷冻食品储藏室(或箱)或冷冻室(或箱)的有效容积测定示例图

注：标有 a、b、d、f、g、h、j 的容积应从毛容积中减去(见 B6 条)。

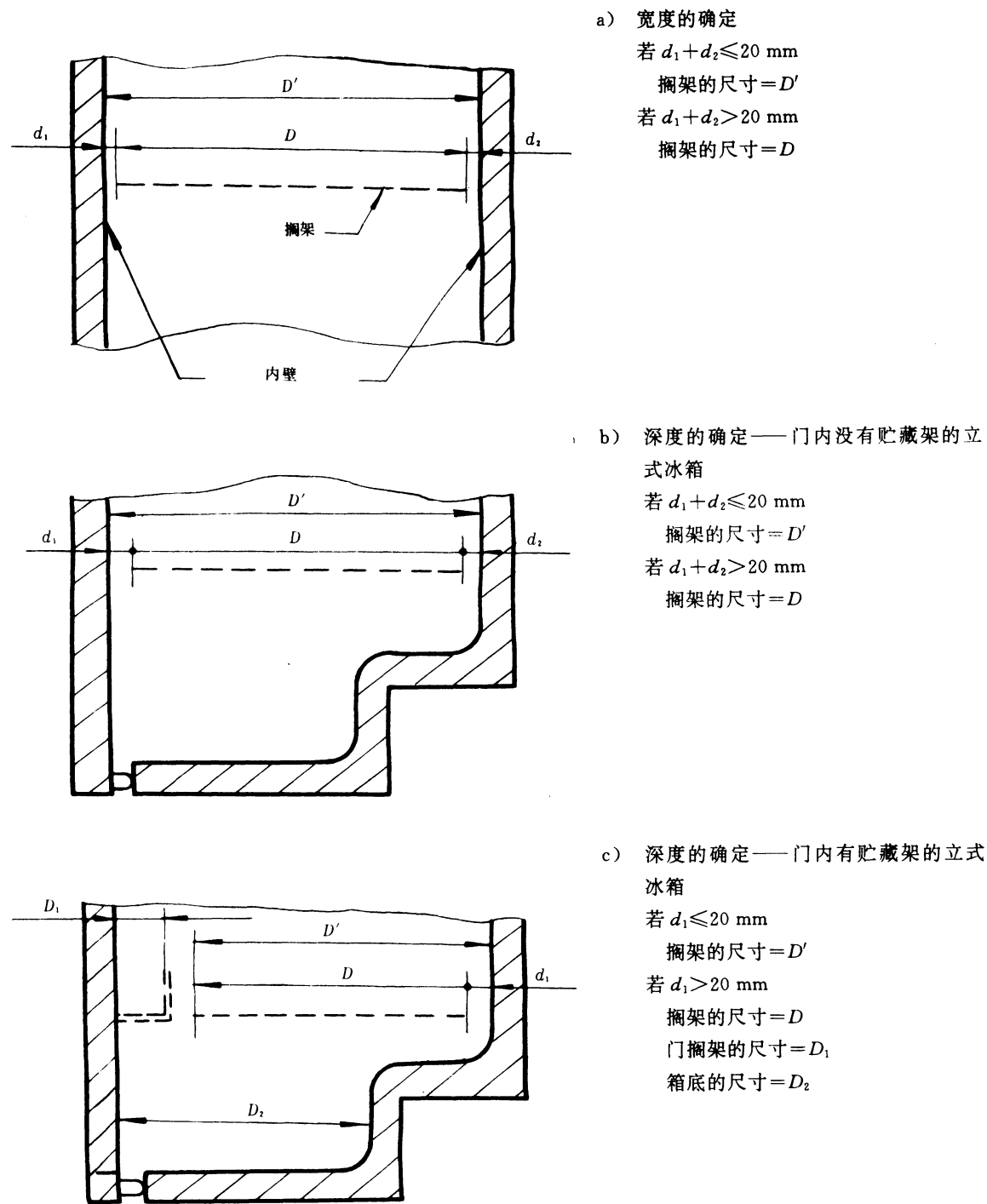


图 B4 搁架面积确定的示例

中华人民共和国国家标准

GB/T 8059.1—1995

家用制冷器具 冷藏箱

代替 GB 8059.1—87

Household refrigerating appliances—Refrigerators

本标准等效采用国际标准 ISO 7371:1995《家用制冷器具——带有或不带有低温室的冷藏箱——性能及试验方法》。

1 主题内容与适用范围

本标准规定了冷藏箱的术语、产品分类、技术要求、试验方法及检验规则、标志、包装、运输、贮存等。

本标准适用于 500 L 以下的封闭式电机驱动压缩式家用冷藏箱，(以下简称冷藏箱)，本标准不适用于特殊用途的冷藏箱。

2 引用标准

- GB 191 包装储运图示标志
- GB 1019 家用电器包装通则
- GB/T 2423.17 电工电子产品基本环境试验规程 试验 Ka:盐雾试验方法
- GB 2828 逐批检查计数抽样程序及抽样表(适用于连续批的检查)
- GB 2829 周期检查计数抽样程序及抽样表(适用于生产过程稳定性的检查)
- GB 3785 声级计的电、声性能及测试方法
- GB/T 4214 家用电器噪声功率级的测定
- GB 4706.1 家用和类似用途电器的安全 通用要求
- GB 4706.13 家用和类似用途电器的安全 家用电冰箱和食品冷冻箱的特殊要求
- GB 4798.1 电工电子产品应用环境条件 贮存
- GB 4798.2 电工电子产品应用环境条件 运输

3 术语

3.1 家用电冰箱(以下简称冰箱) household refrigerating appliances

一个供家用的有适当容积和装置的绝热箱体,用消耗电能的手段来制冷,并具有一个或多个间室,它包括冷藏箱、冷藏冷冻箱、冷冻箱。

3.2 冷藏箱 refrigerator

一个供家用的有适当容积和装置的绝热箱体,用消耗电能的手段来制冷,并具有一个或多个间室,其中至少有一个冷藏室。

3.3 储藏室 storage compartments

3.3.1 冷藏室 fresh food storage compartment

用以储藏不需冻结食品的间室,其温度应保持在 0°C 以上。该室也可分为一些小间室。

3.3.2 冷却室 cellar compartment

用于储藏某些特殊食品或饮料的间室。其温度稍高于冷藏室。

国家技术监督局 1995-08-29 批准

1996-08-01 实施