

ICS 97.220.40
Y 55



中华人民共和国国家标准

GB 24429—2009

GB 24429—2009

运动头盔 自行车、滑板、轮滑 运动头盔的安全要求和试验方法

Sports helmets—Safety requirements and testing methods for
sports helmets for cyclists and users of skateboards and roller skates

中华人民共和国
国家标准
运动头盔 自行车、滑板、轮滑
运动头盔的安全要求和试验方法
GB 24429—2009

*

中国标准出版社出版发行
北京复兴门外三里河北街16号
邮政编码:100045

网址 www.spc.net.cn

电话:68523946 68517548

中国标准出版社秦皇岛印刷厂印刷
各地新华书店经销

*

开本 880×1230 1/16 印张 1.25 字数 28 千字
2009年12月第一版 2009年12月第一次印刷

*

书号: 155066·1-39133 定价 21.00 元

如有印装差错 由本社发行中心调换

版权专有 侵权必究

举报电话:(010)68533533



GB 24429—2009

2009-09-30 发布

2010-07-01 实施

中华人民共和国国家质量监督检验检疫总局
中国国家标准化管理委员会 发布

测得)与标准试块碰撞。相同条件下进行三次间隔为 $75 \text{ s} \pm 15 \text{ s}$ 碰撞,每次碰撞加速度峰值偏差不大于 3%;试验前及试验后各进行一次校准,如试验后平均加速度峰值与试验前平均加速度峰值相差大于 5%,此试验结果无效。

6.7.4.3 将经过环境处理后的头盔正确佩戴于相应规格的试验头型上,使碰撞点位于头盔的试验区内,系紧系带,按表 5 规定的条件进行试验。

6.7.4.4 结果应符合 5.2.5 及 5.1.1c) 的规定。

7 标志、包装、运输和贮存

7.1 标志

每顶头盔应有以下永久(头盔的整个使用寿命中都能看到的)标志:

- a) 产品名称;
- b) 生产厂名称和厂址;
- c) 产品用途;
- d) 产品规格型号;
- e) 生产日期、产品批号或编号;
- f) 执行标准;
- g) 头盔质量(g);
- h) 合格标志;
- i) 警示语:使用前应阅读使用说明书;使用时必须系紧系带;发生较大撞击应停止使用;不应用腐蚀性溶剂擦洗头盔;正确佩戴运动头盔能有效降低运动伤害,但不能完全避免伤害。

7.2 包装、运输和贮存

7.2.1 产品包装箱上应有 7.1 规定的标志内容。

7.2.2 产品在运输和贮存时要注明防止碰撞、受潮和有机化学物品的侵蚀。

8 产品说明书

每一顶头盔应附产品中文使用说明书,至少包括以下几点内容:

- a) 应提醒购买者挑选适合自己头型尺寸的合格的头盔;
- b) 使用时必须系紧系带;
- c) 头盔如果发生较大撞击应停止使用或鉴定是否可继续使用;
- d) 注意保管,不用腐蚀性溶剂擦洗头盔,不要撞击头盔;
- e) 使用期限由工厂根据产品情况提出;
- f) 不得更改头盔的结构;
- g) 正确佩戴运动头盔能有效降低运动伤害,但不能完全避免伤害。

目 次

前言	III
1 范围	1
2 规范性引用文件	1
3 术语和定义	1
4 规格	3
5 要求	3
5.1 结构	3
5.2 性能	4
6 试验方法	4
6.1 实验室环境条件	4
6.2 头盔结构、规格尺寸、保护范围检验及标识内容检查	4
6.3 头盔质量检验	5
6.4 头盔视野检验	5
6.5 头盔佩戴装置稳定性试验	6
6.6 头盔佩戴装置强度试验	7
6.7 头盔吸收碰撞能量性能试验	9
7 标志、包装、运输和贮存	12
7.1 标志	12
7.2 包装、运输和贮存	12
8 产品说明书	12

前 言

本标准的第5章、第6章、7.1和第8章为强制性条款,其余为推荐性条款。

本标准的主要技术要求和试验方法采用了 BS EN1078:1997 和 F1447—06,本标准的条款与采用的标准条款对应如下:

- 5.2.2 对应 BS EN1078:1997 的 4.3;
- 5.2.3 对应 BS EN1078:1997 的 4.6.6;
- 5.2.4 对应 BS EN1078:1997 的 4.6.5;
- 5.2.5 对应 F1447—06 的 10.2;
- 6.4 对应 BS EN1078:1997 的 5.7;
- 6.5 对应 BS EN1078:1997 的 5.6;
- 6.6 对应 BS EN1078:1997 的 5.5。

制定本标准的目的在于,按照本标准制造的头盔,在实际使用时尽可能的保证使用者头部的安全。各项试验的设置是保证头盔的强度。

本标准由中国轻工业联合会提出。

本标准由全国文体用品标准化中心归口。

本标准起草单位:国家体育用品质量监督检验中心、河北省产品质量监督检验院、佛山市顺德区跨速头盔有限公司、乐清市麒麟摩配有限公司、珠海太连运动器材有限公司。

本标准主要起草人:王燕玲、郑根朝、田旭、张明、卢明钊、刘飞、于文川、李维胜、牛聪敏。

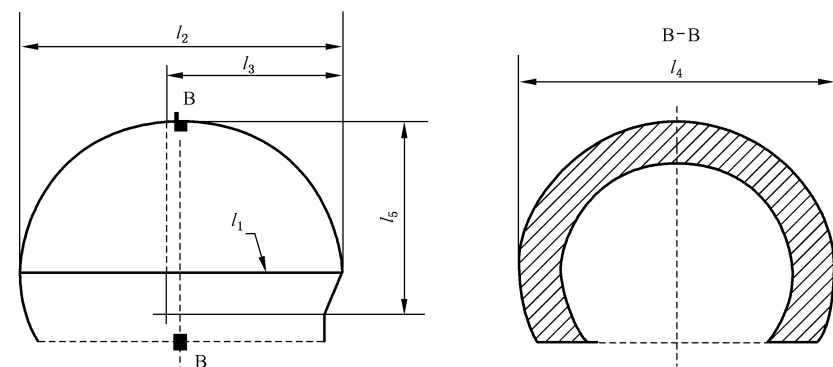


图 9 头型
表 3 头型尺寸

单位为毫米

符 号	名 称	型 号				误差
		特小	小	中	大	
l_1	头水平围	540	560	580	600	±2
l_2	头长	170	180	190	200	
l_3	耳额距	95	100	105	110	
l_4	头宽	145	155	166	177	
l_5	耳顶高	110	120	130	140	

单位为毫米

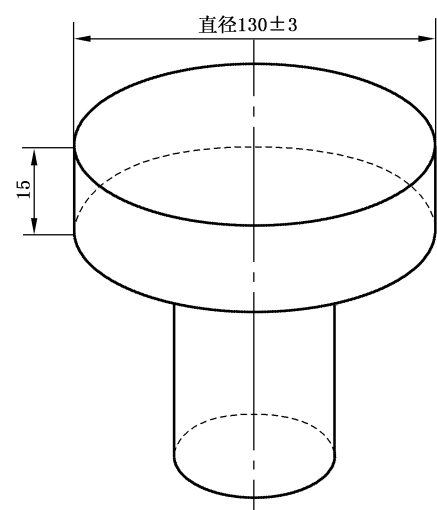


图 10 平砧