

ICS 43.060.40
T 13



中华人民共和国国家标准

GB 24930—2010

GB 24930—2010

全地形车燃油箱 安全性能要求和试验方法

Safety property requirements and test method
for fuel tanks of all-terrain vehicles

中华人民共和国
国家标准
全地形车燃油箱
安全性能要求和试验方法
GB 24930—2010

*

中国标准出版社出版发行
北京复兴门外三里河北街16号
邮政编码:100045

网址 www.spc.net.cn

电话:68523946 68517548

中国标准出版社秦皇岛印刷厂印刷
各地新华书店经销

*

开本 880×1230 1/16 印张 0.75 字数 13 千字
2011年1月第一版 2011年1月第一次印刷

*

书号: 155066·1-40575 定价 16.00 元

如有印装差错 由本社发行中心调换

版权专有 侵权必究

举报电话:(010)68533533



GB 24930-2010

2010-08-09 发布

2011-01-01 实施

中华人民共和国国家质量监督检验检疫总局
中国国家标准化管理委员会 发布

目 次

前言	I
1 范围	1
2 术语和定义	1
3 燃油箱安全性能要求	1
4 燃油箱安全性能试验方法	2
附录 A (规范性附录) 防火试验方法	4

单位为毫米

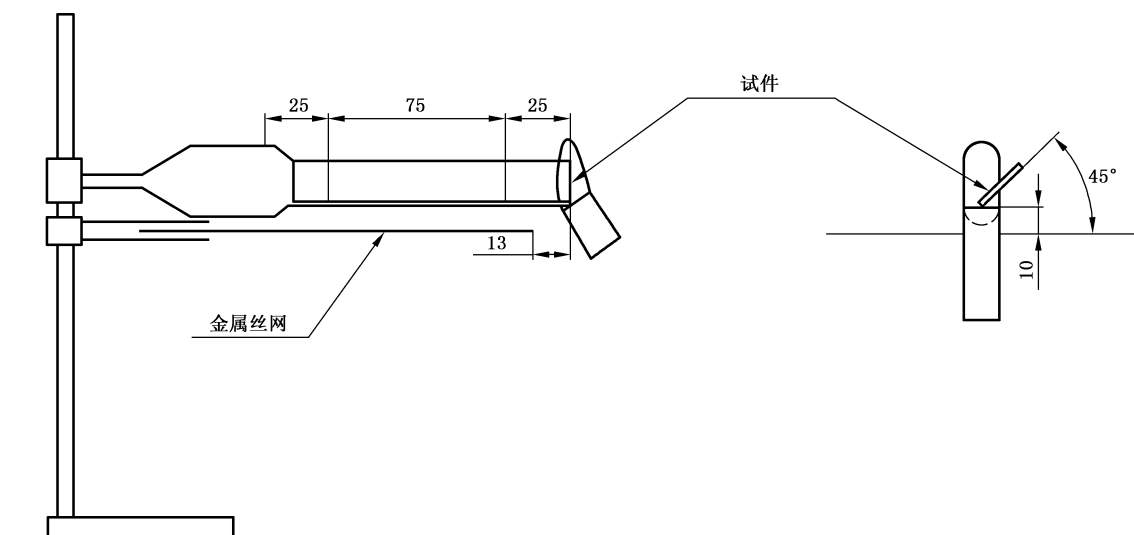


图 A.1 试验设备及安装状况

前 言

本标准第3章(除3.1.3外)、第4章和附录A为强制性的,其余为推荐性的。

本标准的附录A为规范性附录。

本标准由全国四轮全地形车标准化技术委员会(SAC/TC 344)提出并归口。

本标准负责起草单位:上海机动车检测中心。

本标准参加起草单位:中国汽车技术研究中心、步阳集团有限公司、群升集团有限公司、江苏林海动力机械集团公司、浙江钱江摩托股份有限公司、重庆建设摩托车股份有限公司。

本标准主要起草人:胡文浩、许立宇、李陆山、陈向阳、徐珠峰、何淳、袁建军、阎琪、覃国周。

本标准实施过渡期:对于新定型产品,自标准实施之日起施行;对于已定型的产品,自标准实施之日起12个月后施行。