

ICS 43.040.60  
T 26



# 中华人民共和国国家标准

GB 24927—2010

GB 24927—2010

## 全地形车安全带及其安装固定点要求

Safety-belt and safety-belt anchorages for all-terrain vehicles

中华人民共和国  
国家标准  
全地形车安全带及其安装固定点要求  
GB 24927—2010

\*

中国标准出版社出版发行  
北京复兴门外三里河北街16号  
邮政编码:100045

网址 [www.spc.net.cn](http://www.spc.net.cn)

电话:68523946 68517548

中国标准出版社秦皇岛印刷厂印刷  
各地新华书店经销

\*

开本 880×1230 1/16 印张 1 字数 22 千字  
2011年1月第一版 2011年1月第一次印刷

\*

书号: 155066·1-40558 定价 18.00 元

如有印装差错 由本社发行中心调换

版权专有 侵权必究

举报电话:(010)68533533



GB 24927—2010

2010-08-09 发布

2011-01-01 实施

中华人民共和国国家质量监督检验检疫总局  
中国国家标准化管理委员会 发布

## 目 次

|                             |   |
|-----------------------------|---|
| 前言 .....                    | I |
| 1 范围 .....                  | 1 |
| 2 规范性引用文件 .....             | 1 |
| 3 术语和定义 .....               | 1 |
| 4 要求 .....                  | 2 |
| 5 试验方法 .....                | 4 |
| 附录 A (规范性附录) 有效固定点的位置 ..... | 6 |
| 附录 B (规范性附录) 人体模块示意图 .....  | 9 |

单位为毫米

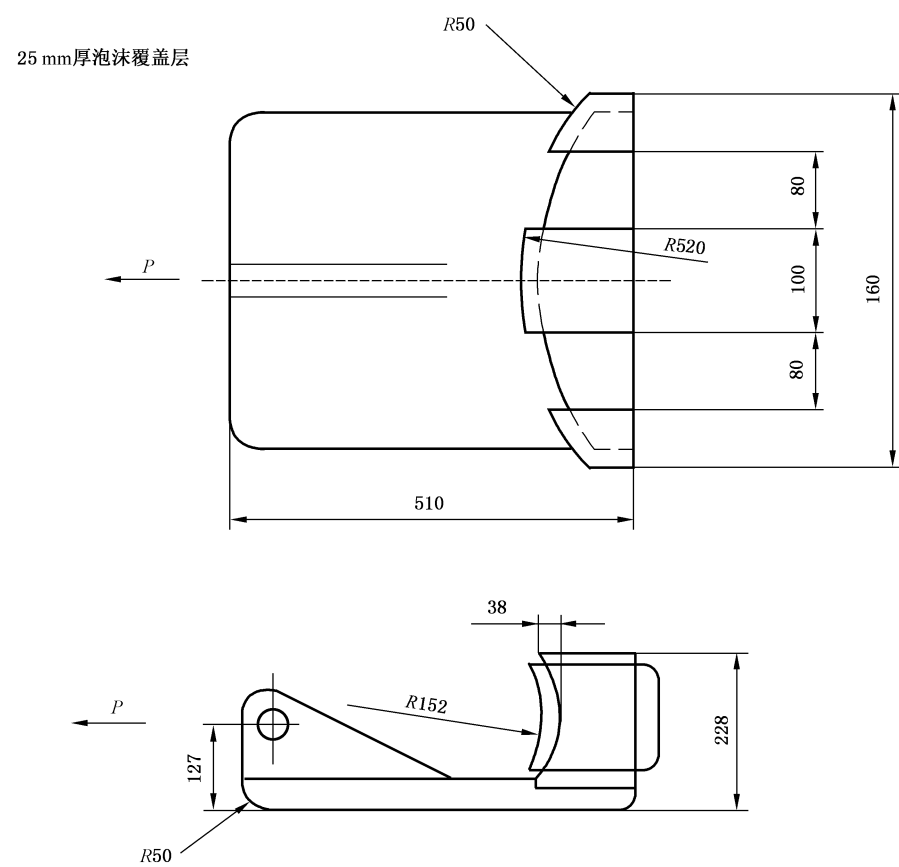


图 B.3 下人体模块

## 前 言

本标准的第4章(除4.3.3.7外)为强制性的,其余均为推荐性的。

本标准的附录A和附录B为规范性附录。

本标准由全国四轮全地形车标准化技术委员会(SAC/TC 344)提出并归口。

本标准负责起草单位:上海机动车检测中心。

本标准参加起草单位:番禺华南摩托企业有限公司、江苏林海动力机械集团公司、重庆航天巴山摩托车制造有限公司、中国汽车技术研究中心、国家摩托车质量监督检验中心(重庆)、隆鑫工业有限公司。

本标准主要起草人:钱春雷、赵丽娜、骆建华、何淳、朱珠、欧阳涛、李连、黄琼、冯本贞。