

ICS 71.120.99;25.220.50
G 94



中华人民共和国国家标准

GB/T 7989—2003
代替 GB/T 7989—1987

GB/T 7989—2003

搪玻璃釉耐沸腾盐酸蒸气腐蚀性能的测定

Vitreous and porcelain enamels—Determination of resistance to
condensing hydrochloric acid vapour

(ISO 2743:1986, MOD; ISO 2733:1983, Vitreous and porcelain enamels—
Apparatus for testing with acid and neutral liquids and their vapours, MOD)

中华人民共和国
国家标准
搪玻璃釉耐沸腾盐酸蒸气腐蚀性能的测定
GB/T 7989—2003

*

中国标准出版社出版
北京复兴门外三里河北街16号
邮政编码:100045

电话:68523946 68517548

中国标准出版社秦皇岛印刷厂印刷
新华书店北京发行所发行 各地新华书店经售

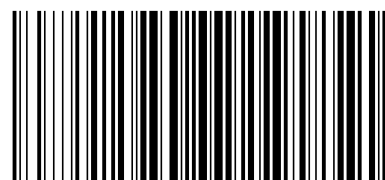
*

开本 880×1230 1/16 印张 3/4 字数 15 千字
2003年9月第一版 2003年9月第一次印刷
印数 1—1 500

*

书号:155066·1-19839 定价 10.00 元
网址 www.bzcbbs.com

版权专有 侵权必究
举报电话:(010)68533533



GB/T 7989—2003

2003-06-16 发布

2004-01-01 实施

中华人民共和国
国家质量监督检验检疫总局 发布

附录 A
(资料性附录)

本标准与 ISO 2743:1986 和 ISO 2733:1983 的技术性差异及其原因

表 A.1 给出了本标准与 ISO 2743:1986 和 ISO 2733:1983 的技术性差异及其原因一览表。

表 A.1 本标准与 ISO 2743:1986 和 ISO 2733:1983 技术差异及其原因

本标准的章条编号	技术性差异	原因
2	按 GB/T 1.1 要求增加了规范性引用文件的引导语。 引用了相应的我国标准,增加引用了试剂等的标准。	符合 GB/T 1.1 的要求。 以适合我国国情,符合 GB/T 1.1 的要求。
4	增加了“溶剂”和“中性洗涤剂”	原因同 7.3。
5	在 ISO 2743:1986 的基础上增加了 ISO 2733:1983 的内容。	符合我国标准的编写习惯,使用方便。
5.2.5	将 ISO 2733:1983 中规定的三角形板修改为圆形板。	圆板使垫片和玻璃筒受力均匀,易于加工。
5.2.8	增加了螺柱的结构图。	更加明确、具体,易于加工。
5.2.10	删除了 ISO 2733:1983 第 4 章中规定的垫圈 b 和垫圈 c。 对垫圈 a 中规定的“压缩纤维垫圈”本标准明确规定为“氯丁橡胶垫圈外包覆四氟乙烯塑料”。 删除 ISO 2733:1983 的第 4 章,将其内容经以上修改后移到本条。	垫圈 b 和垫圈 c 规定的材料不适用于沸腾盐酸介质。 更具体,更易操作。 标准整体结构更合理。
6.2	将 ISO 2743:1986 中的第 7 章第 1 条,移至本条。	符合我国标准的表述习惯。
7.1 7.2	ISO 2743:1986 对试件的挑选和打磨处理没有详细说明。本标准增加了对试件进行挑选和打磨的要求。	试件的不平整、爆瓷、裂纹、粉瘤和周边剥落会严重影响试验数据的准确性,因此,对试件进行挑选和打磨处理是很必要的。
7.3	ISO 2743:1986 中没有此条。	ISO 2743:1986 中只简单说明试样要用水清洗,但试件在制作、搬运过程中,肯定会沾污油脂等脏物,只用水无法彻底清洗干净,要用中性洗涤剂清洗才行。另外,经打磨处理后的试件其部分边缘会露铁,清洗后,如不尽快吹干试件表面的水分,露铁部位会生锈。因此,要用无水乙醇清洗试样,用吹风机快速吹干。
7.4	将 ISO 2743:1986 中第 6 章第 2 条移至本条。	符合我国标准的表述顺序。
7.7	增加了用中性洗涤剂擦洗试验后的试件。 增加了用无水乙醇清洗试件。	因为试验后试件表面附着有一层腐蚀产物,用水难以清洗干净,用中性洗涤剂很容易清洗干净。 原因同 7.3。

前 言

本标准中的试验方法修改采用 ISO 2743:1986《搪玻璃釉 耐沸腾盐酸蒸气腐蚀性能的测定》(英文版)。试验装置修改采用 ISO 2733:1983《搪玻璃釉 用酸和中性液体及其蒸气进行试验的装置》(英文版)。

本标准根据 ISO 2743:1986 和 ISO 2733:1983 重新起草。

为了符合我国标准的编写方法,便于使用,本标准在采用国际标准时进行了修改。这些技术性差异用垂直单线标识在它们所涉及的条款的页边空白处。在附录 A 中给出了技术性差异及其原因的一览表以供参考。

为便于使用,本标准还做了下列编辑性修改:

- “本国际标准”一词改为“本标准”;
- 用小数点“.”代替作为小数点的逗号;
- 删除国际标准的前言。

本标准代替 GB/T 7989—1987《搪玻璃釉耐沸腾盐酸腐蚀性能的测定》。

本标准与 GB/T 7989—1987 相比主要变化如下:

- 试验用盐酸溶液的体积依据 ISO 2743:1986 由 350 mL 修订为 450 mL;
- 试验时间依据 ISO 2743:1986 由 48 h 修订为 168 h(7 d)或 336 h(14 d);
- 本标准规定搪玻璃试件只做耐沸腾盐酸蒸气腐蚀性能的测定;
- 删除了原标准中的垫片的示意图。

本标准的附录 A 为资料性附录。

本标准由中国石油和化学工业协会提出。

本标准由全国搪玻璃设备标准化技术委员会归口。

本标准起草单位:天华化工机械及自动化研究设计院、淄博工业搪瓷厂、江阴硅普搪瓷有限公司。

本标准主要起草人:余献忠、杨长明、桑临春、梁彩霞。

本标准所代替标准的历次版本发布情况为:

- GB/T 7989—1987。

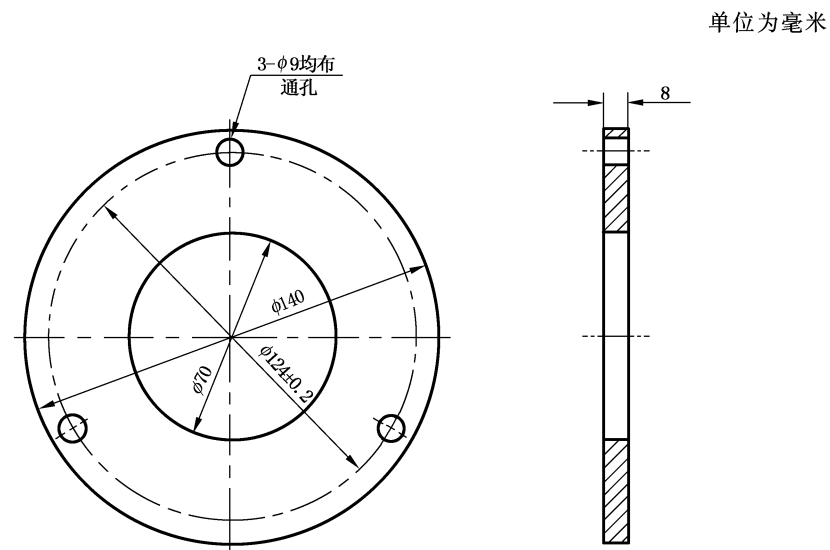


图3 圆板

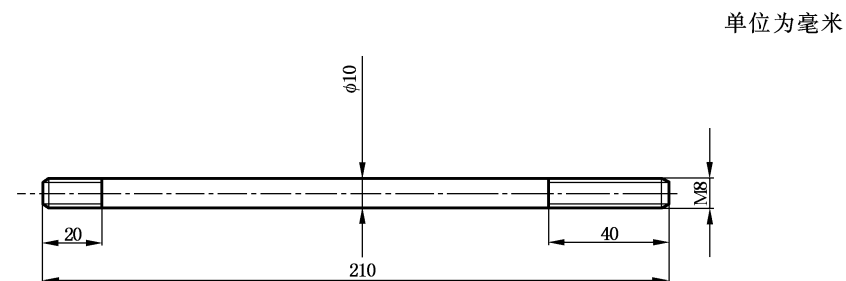


图4 螺柱

6 试样

- 6.1 试样为圆形试件,其制备应符合 HG/T 3105 的规定。
6.2 每次测定应为两组试样,每一组试样为一块试件。

7 试验步骤

- 7.1 试件的挑选:将不平整、爆瓷及有裂纹、粉瘤等的试件剔除,并用 10 kV 高电压检测通过。
7.2 将试件周边及背面可能剥落的搪玻璃层全部打磨掉。
7.3 将打磨过的试件先用蘸有中性洗涤剂(4.3)的海绵擦洗,用自来水冲洗干净后,再用蒸馏水(GB/T 6682,三级以上)冲洗,然后用无水乙醇(4.2)洗涤 2~3 遍,用吹风机吹干,放入干净的试样纸袋中,做好标记,放入干燥箱中。
7.4 在 $110^{\circ}\text{C} \pm 5^{\circ}\text{C}$ 干燥箱中烘干 2 h,再移入干燥器内放置 2 h 后称重试件,精确至 0.2 mg,作为起始质量 m_1 。
7.5 将试件固定在试验装置中玻璃筒的上面,使试件搪玻璃面朝向玻璃筒的里面,将盲板固定在玻璃筒的下面。均匀地拧紧翼形螺母,确保试验装置不漏水。
7.6 将 450 mL 盐酸溶液(4.1)由回流冷凝器接口处倒入玻璃筒内,装好回流冷凝器,通冷却水,接通电热圈电源,加热使溶液尽快达到沸腾状态。当溶液一达到沸腾,即记录时间并作为试验起始时间,并立即用温度控制器调节沸腾的程度,使通过回流冷凝器的冷凝液每分钟 30 到 50 滴。并记录沸腾期间盐酸气体的温度。
7.7 经 168 h(7 d)后,终止试验,尽快将玻璃筒内试液倒出,冷却后用自来水冲洗 2~3 遍,拆卸试验装置并取出试件,剔除有裂纹、爆瓷、边缘受腐蚀的试件,并仔细去除试件上保护套留下的残留物,按 7.3、

搪玻璃釉耐沸腾盐酸蒸气腐蚀性能的测定

1 范围

本标准规定了搪玻璃釉耐沸腾盐酸蒸气腐蚀性能的测定方法。
本标准规定了搪玻璃平板试件耐酸和中性液体及其蒸气腐蚀性能测定的试验装置。
本标准适用于搪玻璃平板试件耐沸腾盐酸蒸气腐蚀性能的测定。

2 规范性引用文件

下列文件中的条款通过本标准的引用而成为本标准的条款。凡是注日期的引用文件,其随后所有的修改单(不包括勘误的内容)或修订版均不适用于本标准,然而,鼓励根据本标准达成协议的各方研究是否可使用这些文件的最新版本。凡是不注日期的引用文件,其最新版本适用于本标准。

- GB/T 622 化学试剂 盐酸
GB/T 678 化学试剂 乙醇(无水乙醇)
GB/T 6682 分析实验室用水规格和试验方法
GB/T 12804 实验室玻璃仪器 量筒
HG/T 3105 钢板搪玻璃试件的制备

3 原理

使搪玻璃试件经受 20%(质量分数)的沸腾盐酸气体腐蚀 168 h(7 d)或 336 h(14 d),测定试件的质量损失,并计算一定时间内单位面积上的质量损失率,即腐蚀速率。腐蚀速率愈低,搪玻璃釉对沸腾盐酸气体的耐蚀性能愈好。

4 试剂

- 4.1 质量分数为 20%盐酸溶液:用盐酸(GB/T 622,分析纯)和蒸馏水(GB/T 6682,三级以上)配制。密度:1.098 g/mL。
4.2 溶剂:无水乙醇(GB/T 678),用来洗涤试件。
4.3 中性洗涤剂:用来清洗试件表面的油渍及污物。

5 仪器和装置

5.1 仪器

- 5.1.1 干燥箱: $0^{\circ}\text{C} \sim 150^{\circ}\text{C}$ 。
5.1.2 干燥器:内径大于 200 mm。
5.1.3 天平:精度为 0.2 mg。
5.1.4 量筒:500 mL,符合 GB 12804。
5.1.5 烧杯。
5.1.6 漏斗:最大直径为 70 mm。
5.1.7 泡沫塑料或海绵:柔软的。

5.2 试验装置

- 5.2.1 试验装置及各部件名称见图 1。

试验装置中的玻璃筒(见图 2)有两个接口,这两个接口都是标准插口,一个插口用来安装回流冷凝