

不饱和聚酯树脂 25℃凝胶时间测定方法

Unsaturated polyester resin
Determination of gel time at 25℃

本标准适用于测定以苯乙烯为交联剂的不饱和聚酯树脂的25℃凝胶时间。

本标准采用三种方法：凝胶时间测定仪法、搅拌器法和手动法。

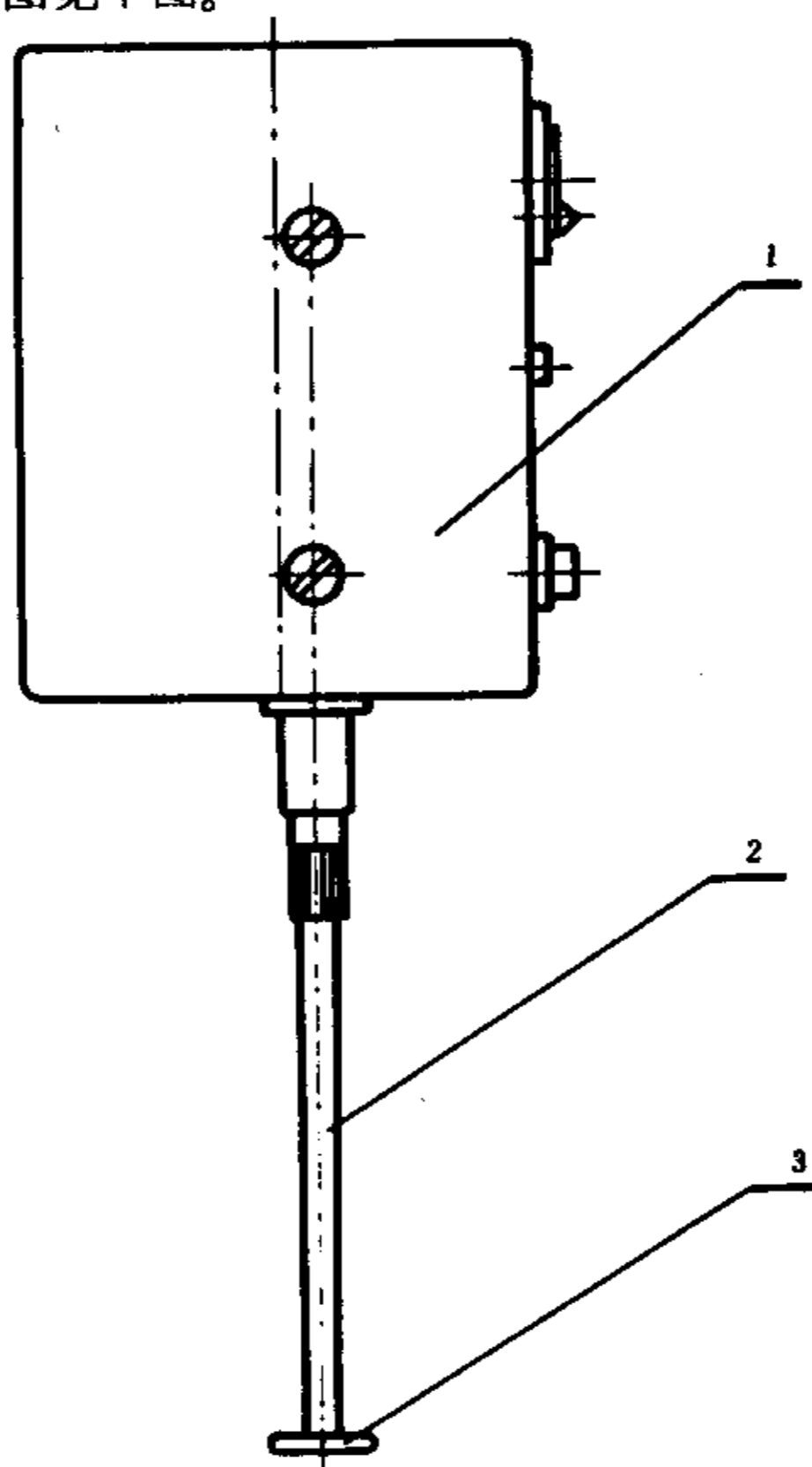
1 试剂

引发剂、促进剂种类和使用量可根据树脂的种类和用途选择。

建议引发剂使用过氧化环己酮邻苯二甲酸二丁酯糊，促进剂使用环烷酸钴苯乙烯溶液。

2 仪器和设备

2.1 凝胶时间测定仪：示意图见下图。



1—提供简谐运动自动终点检测和记时装置；

2—联杆，3—圆片

注：不锈钢联杆长度为100mm，直径约3mm。圆片厚度为1.5mm，直径为22.1~22.3mm。不锈钢联杆与圆片总重量为 $16.2 \pm 0.02\text{g}$ 。联杆运动距离为12.7mm，每分钟往复一次。