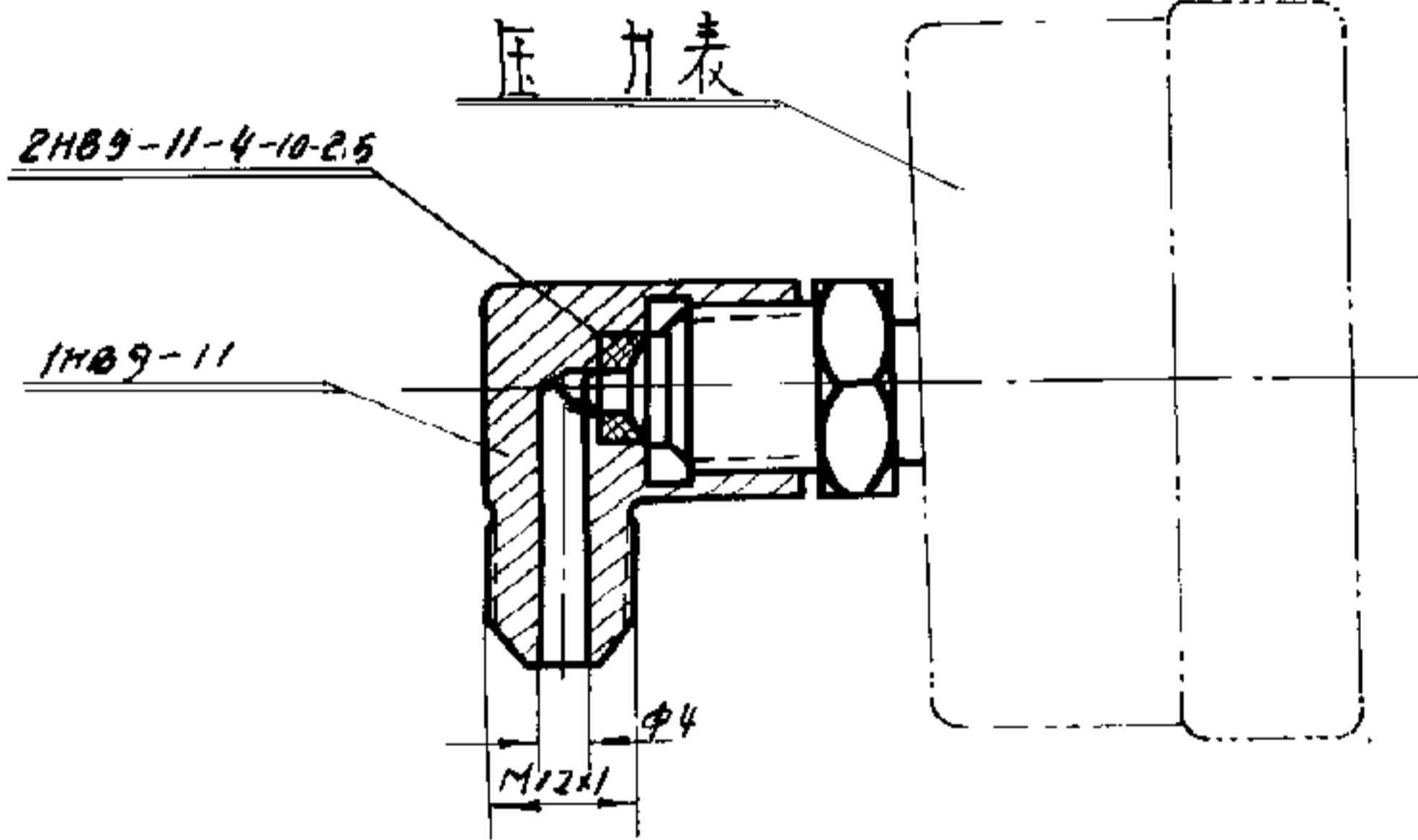
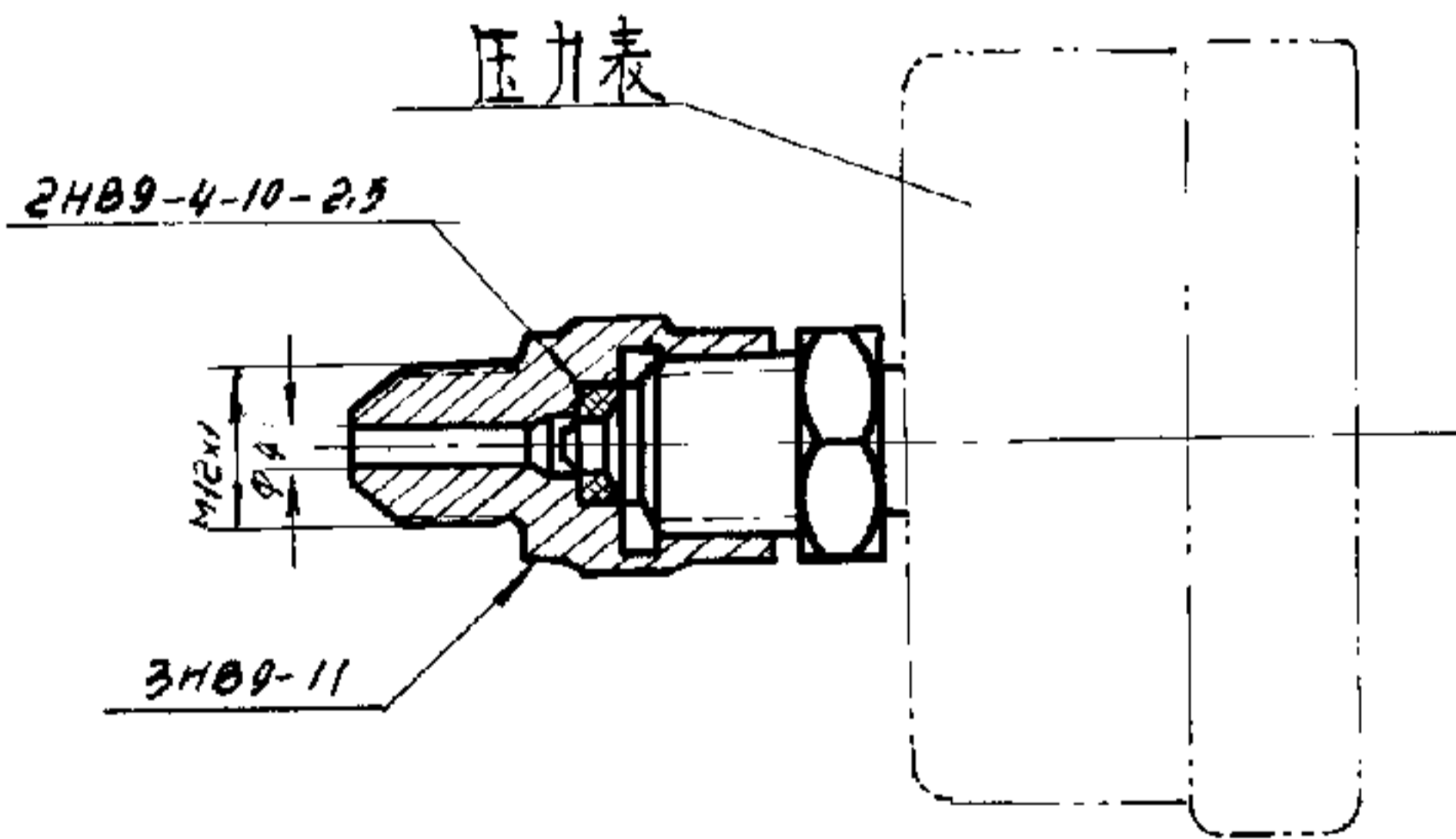


中华人民共和国	部 标 准 BU BIAOZHUN	HB 9-11-69
第三机械工业部	压 力 表 转 接 器	代替

A 型



B 型



代号示例：带弯管头的转接器代号为：HB9-11A。

带直管头的转接器代号为：HB9-11B。

提 出

19 年 月 日 批 准

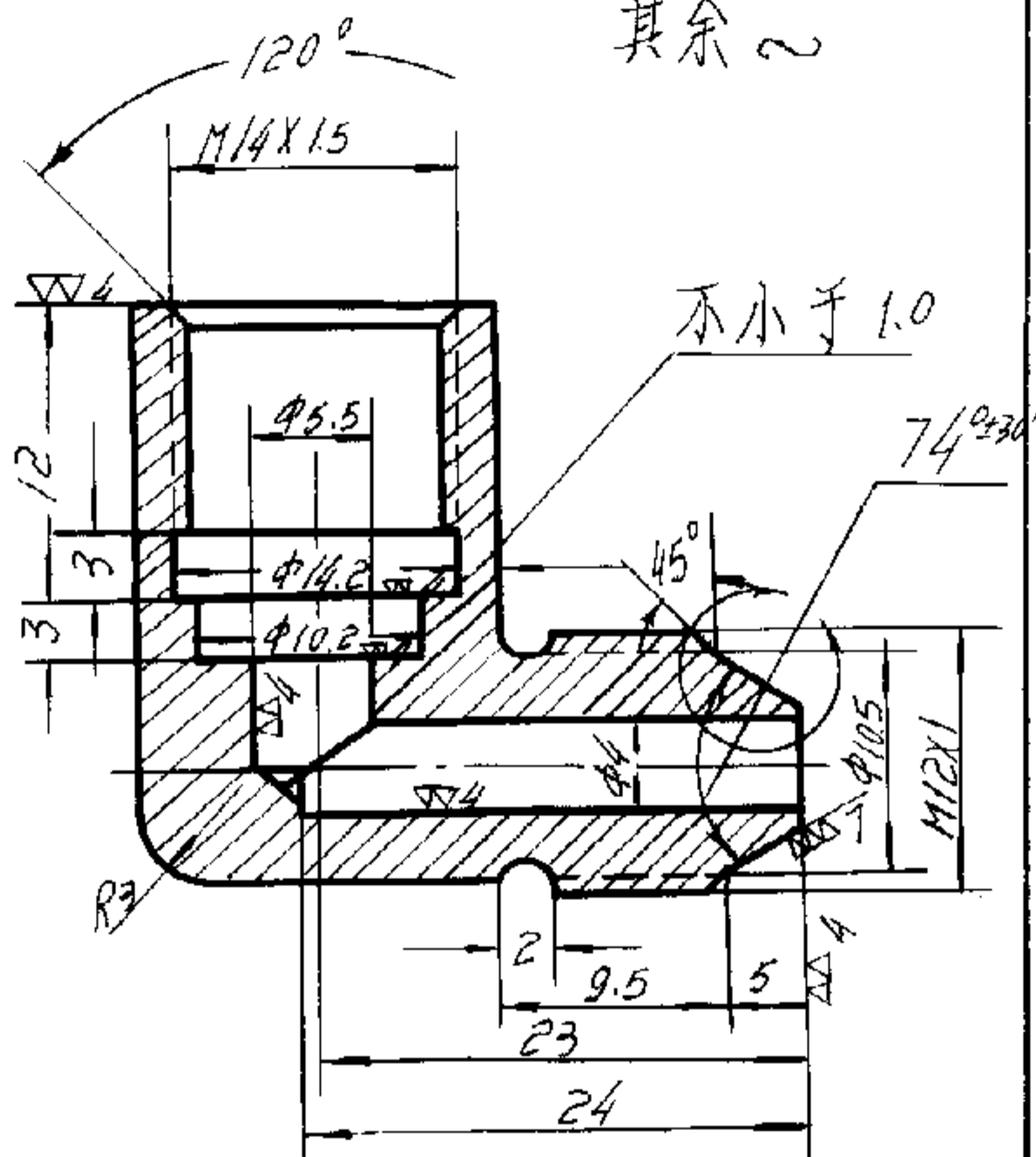
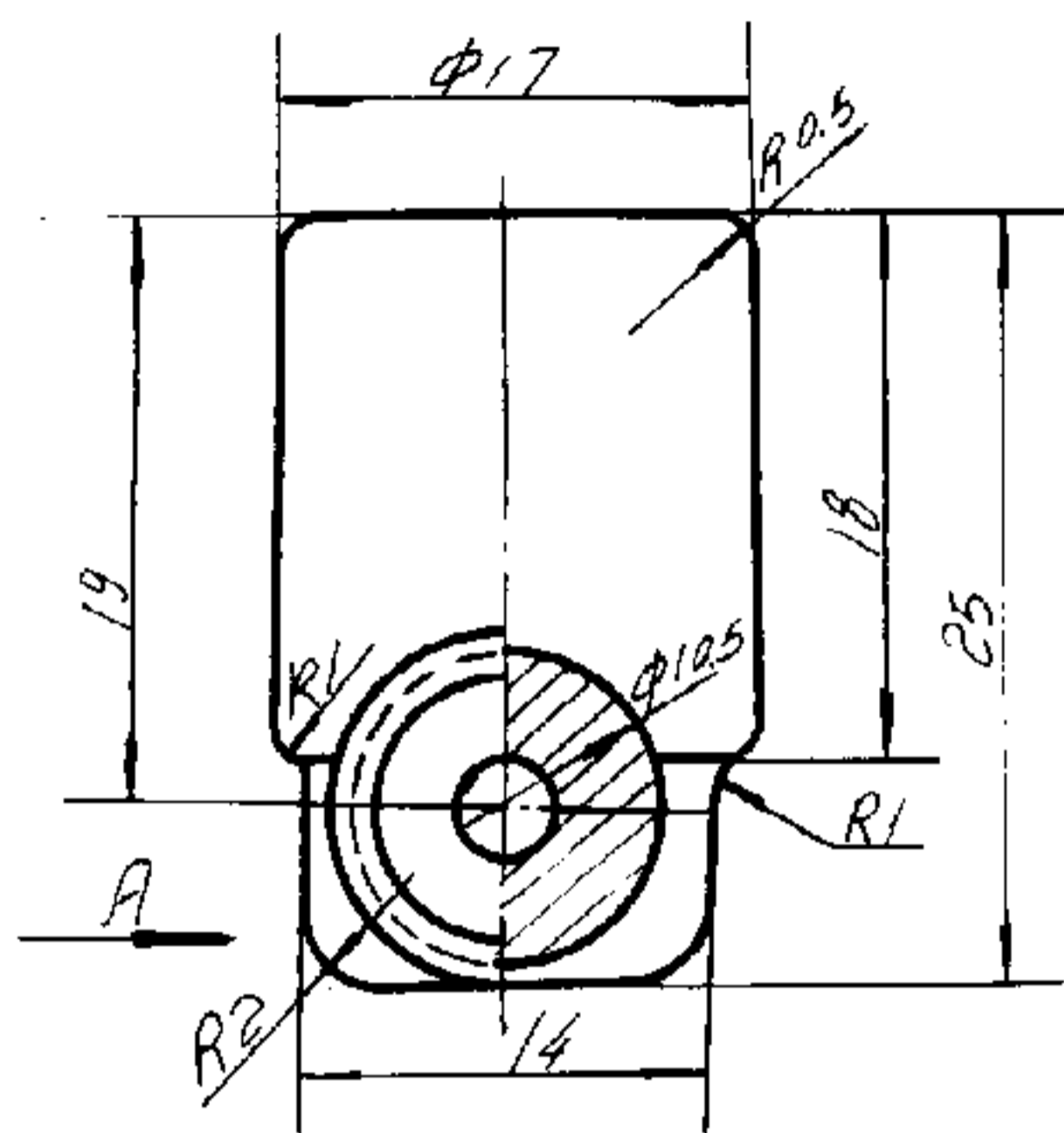
实 施 日 期

19 年 月 日

中华人民共和国 第三机械工业部	部 标 准 BU BIAOZHUN	1HB9-11-69
	压 力 表 转 接 器 弯 接 咀	代 替

倒角到丝底

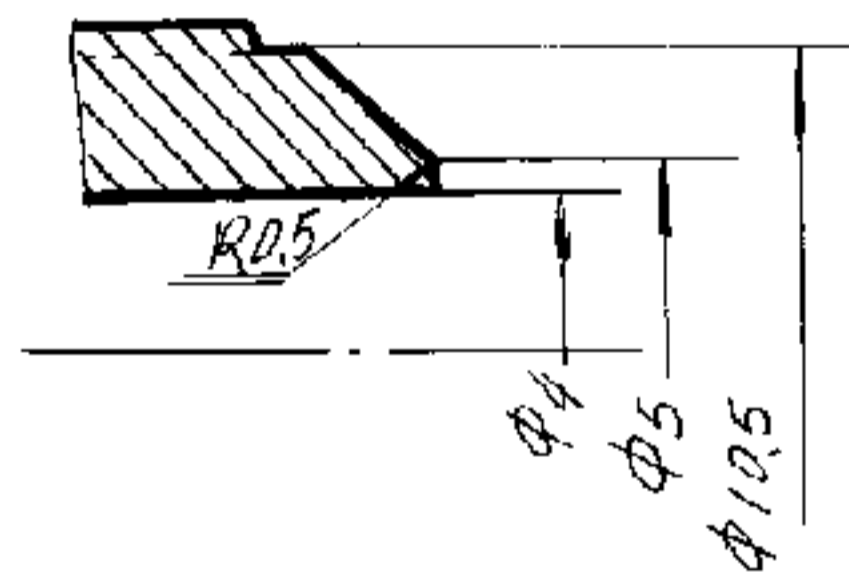
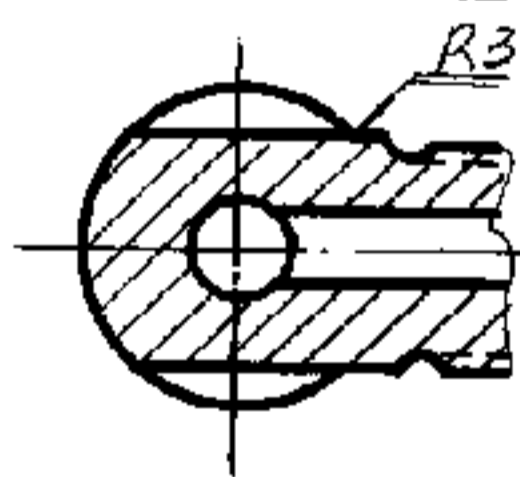
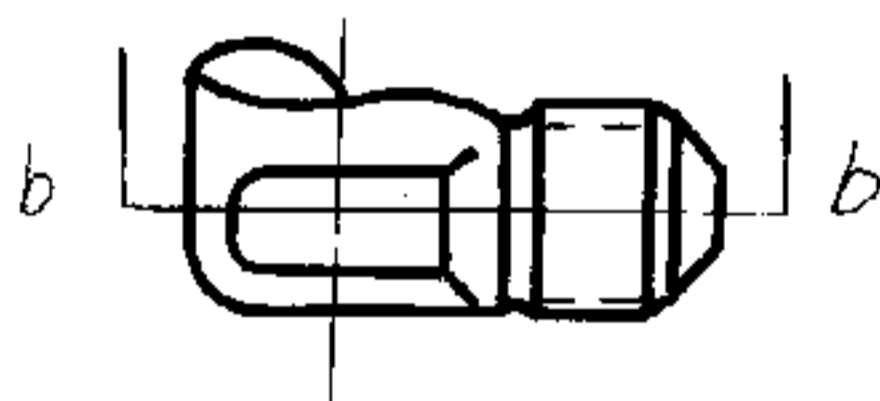
其余~



箭头A'视图

b-b' 剖面

M2:1



代号示例: 弯接咀 1HB9-11.

材料 45鋼模鍛; 鍛件尺寸公差按 HB0-b-67.

一般尺寸公差按 HB761-66

螺紋按 GB192~197-63

精度按 2a 級.

表面处理: 鍍鋅; 一件理論重量 38 克

提出

19 年 月 日 批准

实施日期
19 年 月 日