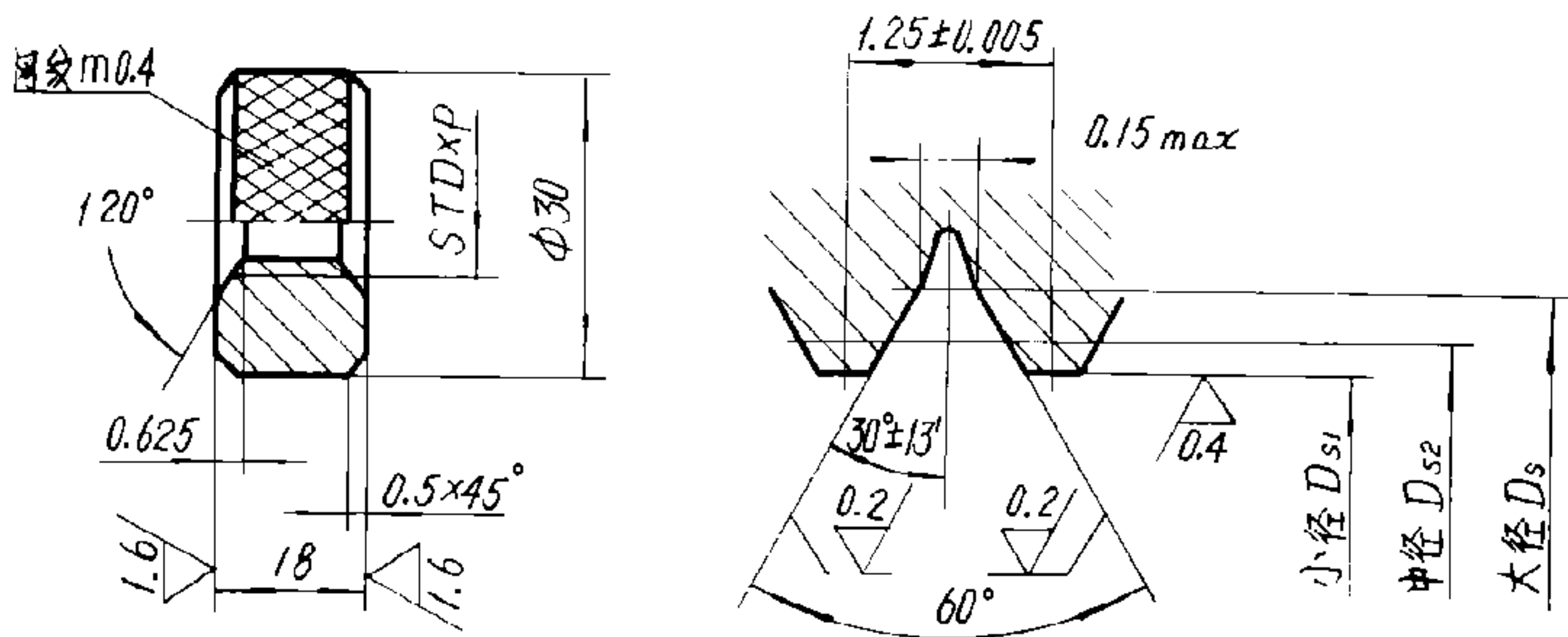


钢丝螺套用标准螺孔环
用于ST8x1.25

其余 ∇ 3.2



分类代号: 3602

标记示例: ST8x1.25-I 的标准螺孔环

$\frac{3602}{ST8x1.25-I}$

mm

规格	大径 D_{smin}	中径 D_{s2}			小径 D_{s1}	
		基本尺寸	极限偏差	磨损极限	基本尺寸	极限偏差
STDxp- 组别						
ST8x1.25-I	9.62	8.812	± 0.004	8.822	8.27	$+0.170$ 0
ST8x1.25-II		8.860		8.867		

- 1 材 料: $G_{r}WM_n$, 按GB1299-85.
- 2 热 处 理: HRC58~65.
- 3 网纹滚花按: GB6403.3-86.
- 4 切去两端不完整螺纹.
- 5 技术条件按: HB4273-89.