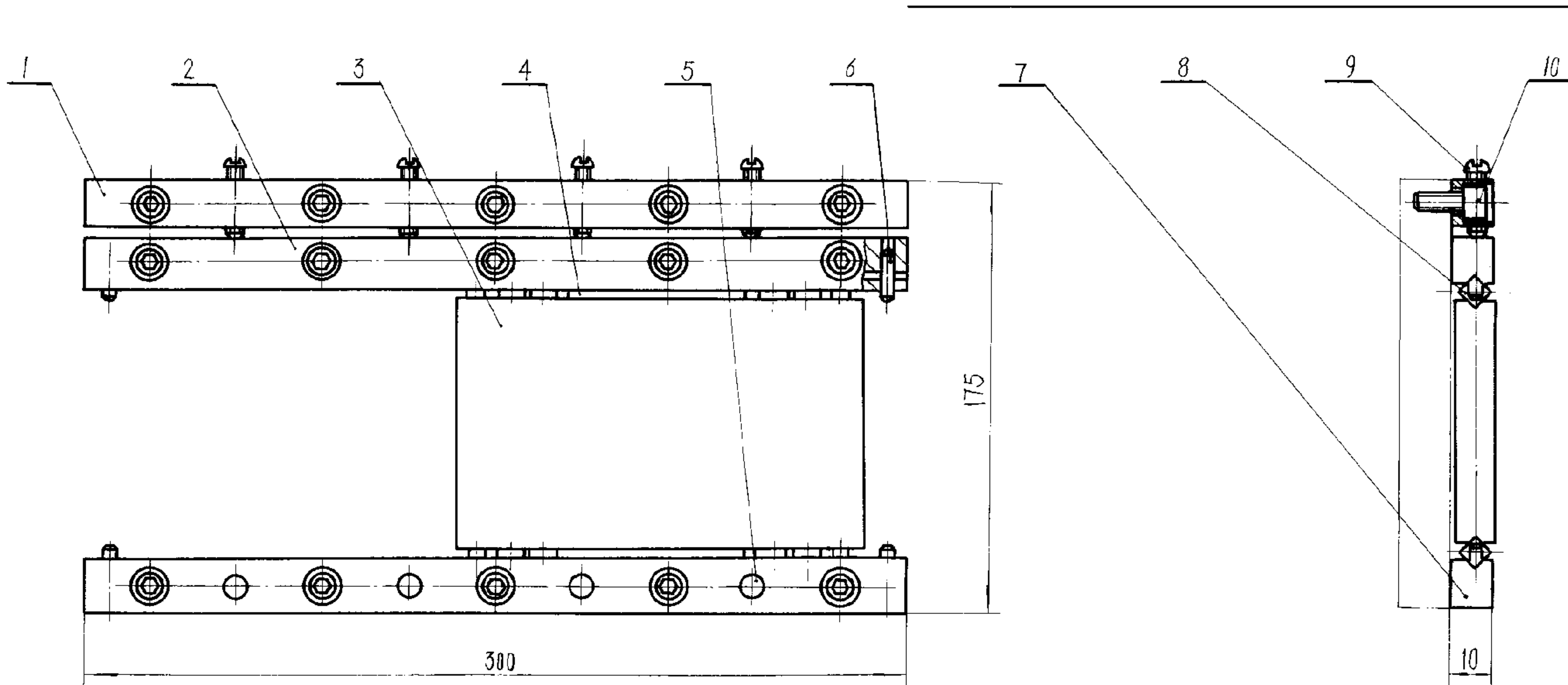


运载溜板

代替 —



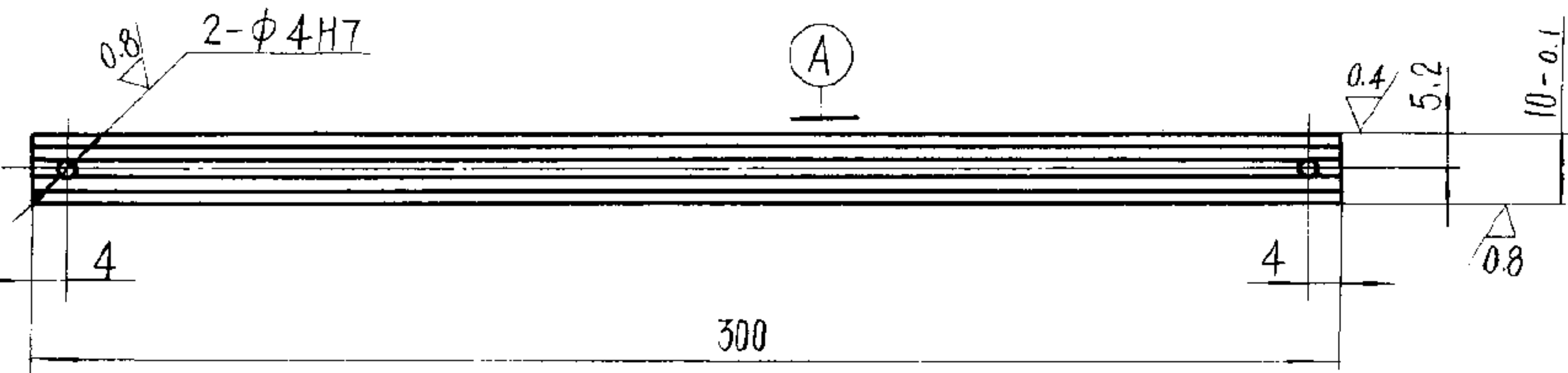
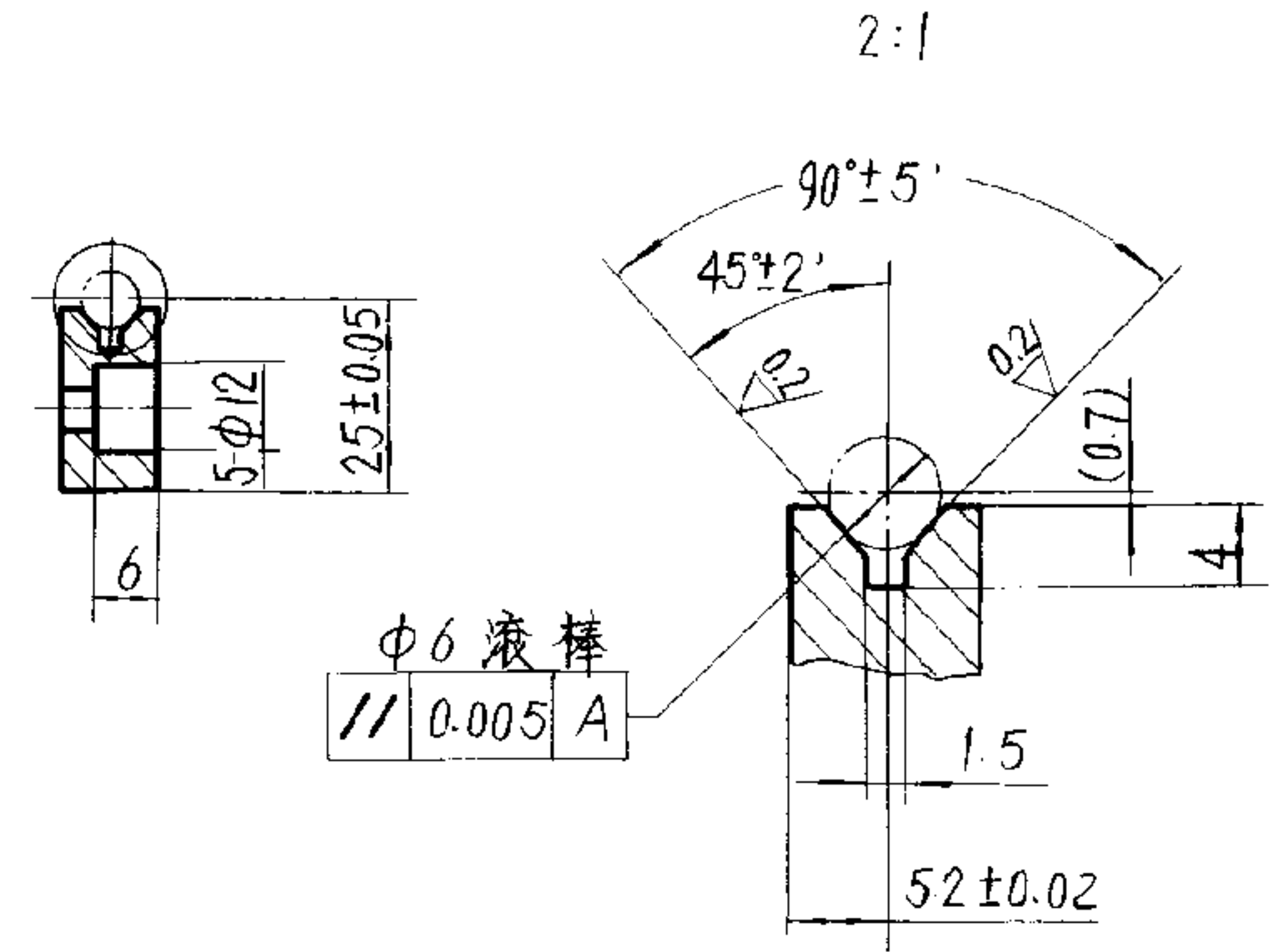
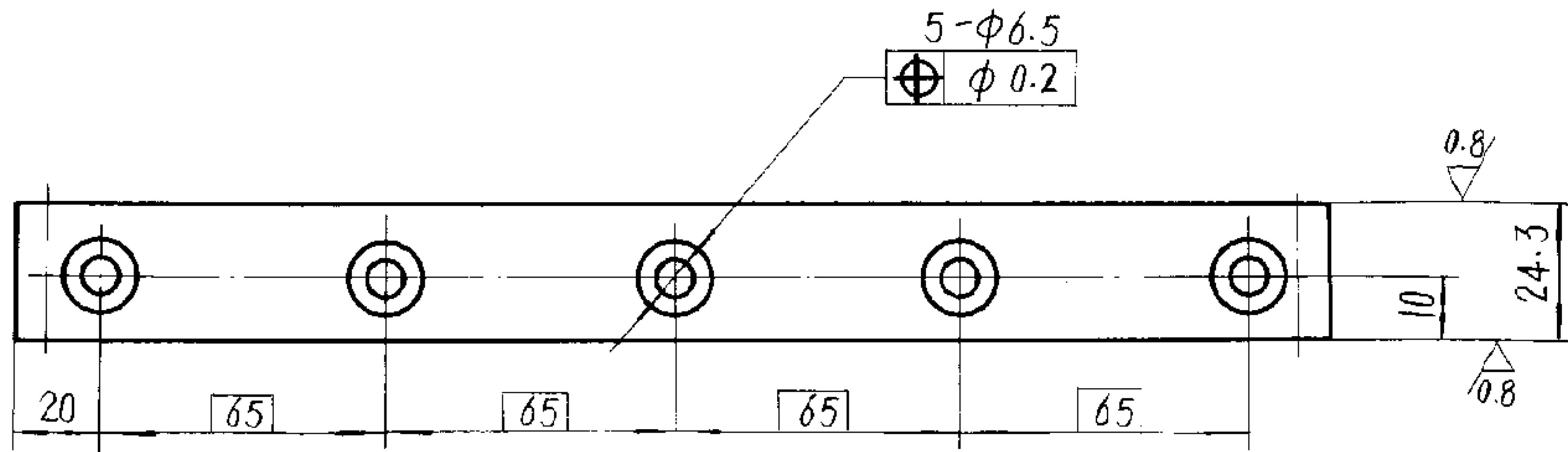
标记: 300 HB3633-85

件号	1	2	3	4	5	6	7	8	9	10
名称	调整块	可调导轨	溜板	隔离棒	销	销	固定导轨	滚柱	螺钉	螺钉
数量	1	1	1	2	8	4	1	8	4	15
标准号	HB3633-85				GB119-76	GB119-76	HB3633-85	HB3611-85	GB65-76	GB70-76
规格-件号 或规格	300-1	300-2	300-3	300-4	6g <sup>a</sup> × 20	4g <sup>a</sup> × 12	300-7	6	M5 × 28	M6 × 12

技术条件按 HB3635-85.

2 可调导轨

其余  $\sqrt{3.2}$



1. 材 料：20Cr 钢按 YB540-65。
2. 热处理：渗碳深度 0.8~1.2 HRC58~64。
3. 其它技术条件按 HB3633-85。