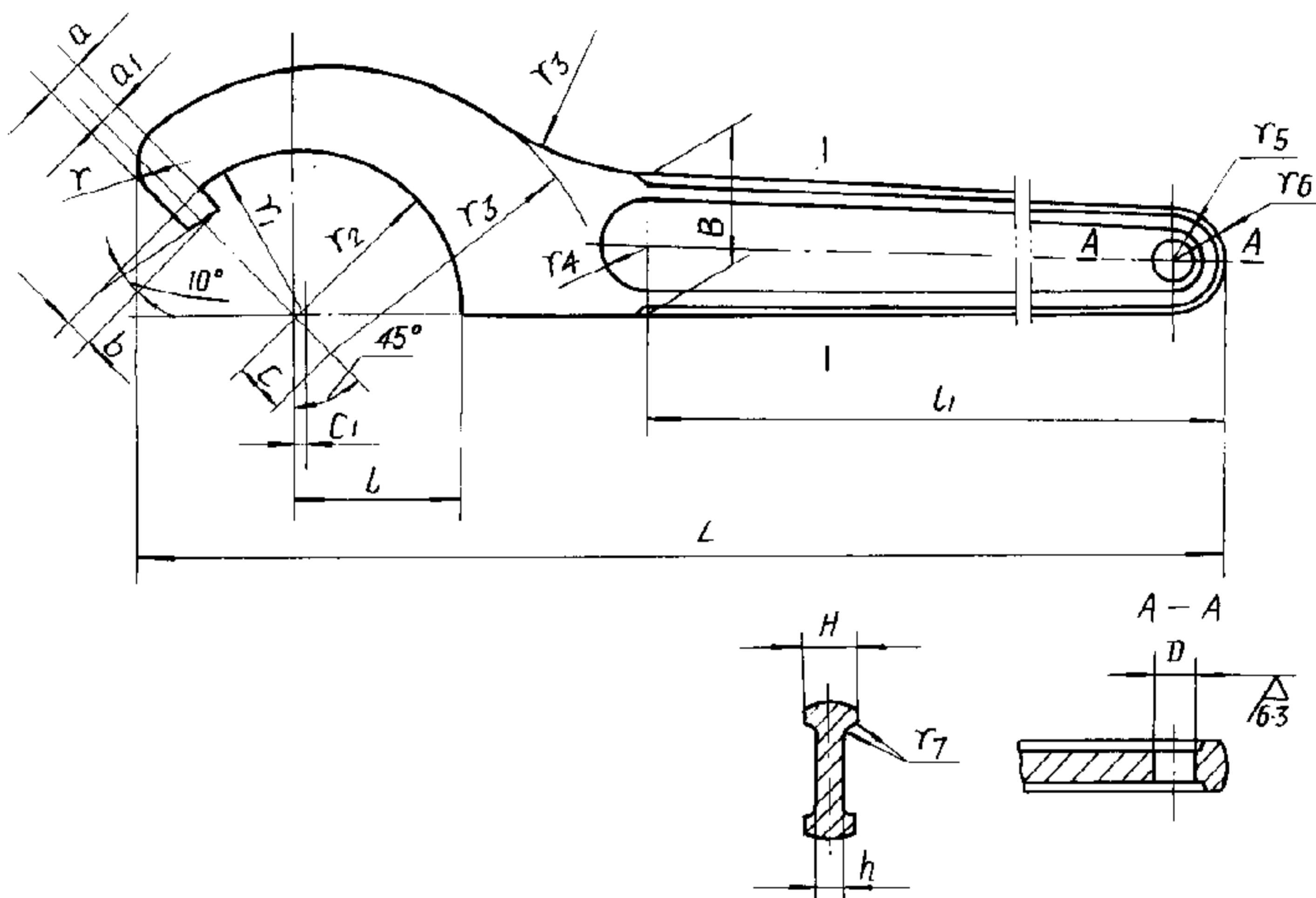


钩形扳手

代替 HB3043-77
HB3257-79

(用于GB810-76 GB812-76)

其余 $\sqrt{3.2}$



分类代号: 4041

标记示记: 用于螺母外径为38~42的钩形扳手:

$\frac{4041}{045} 38 \sim 42$