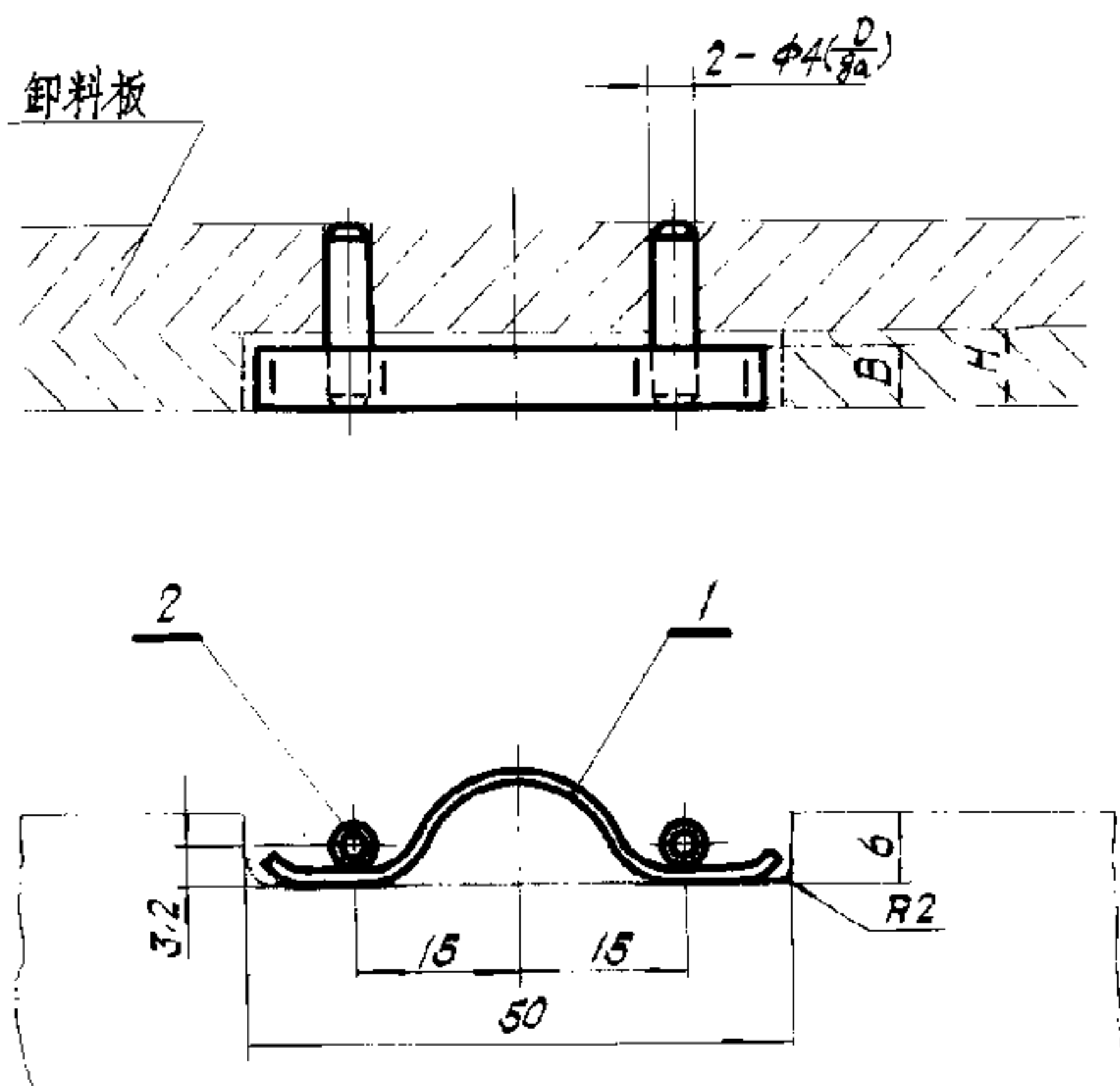


簧片侧压装置



标记示例:

$B = 3.8$ 的簧片侧压装置,其标记为:

3.8 HB855-75

选用	B	H	1.侧压簧片	2.圆柱销
			HB855-75	GB119-66
			数	量
规格-件号	规格	1	2	
	3.8	4	3.8-1	4 $\phi a \times 10$
	5.8	6	5.8-1	4 $\phi a \times 12$
	7.8	8	7.8-1	4 $\phi a \times 18$