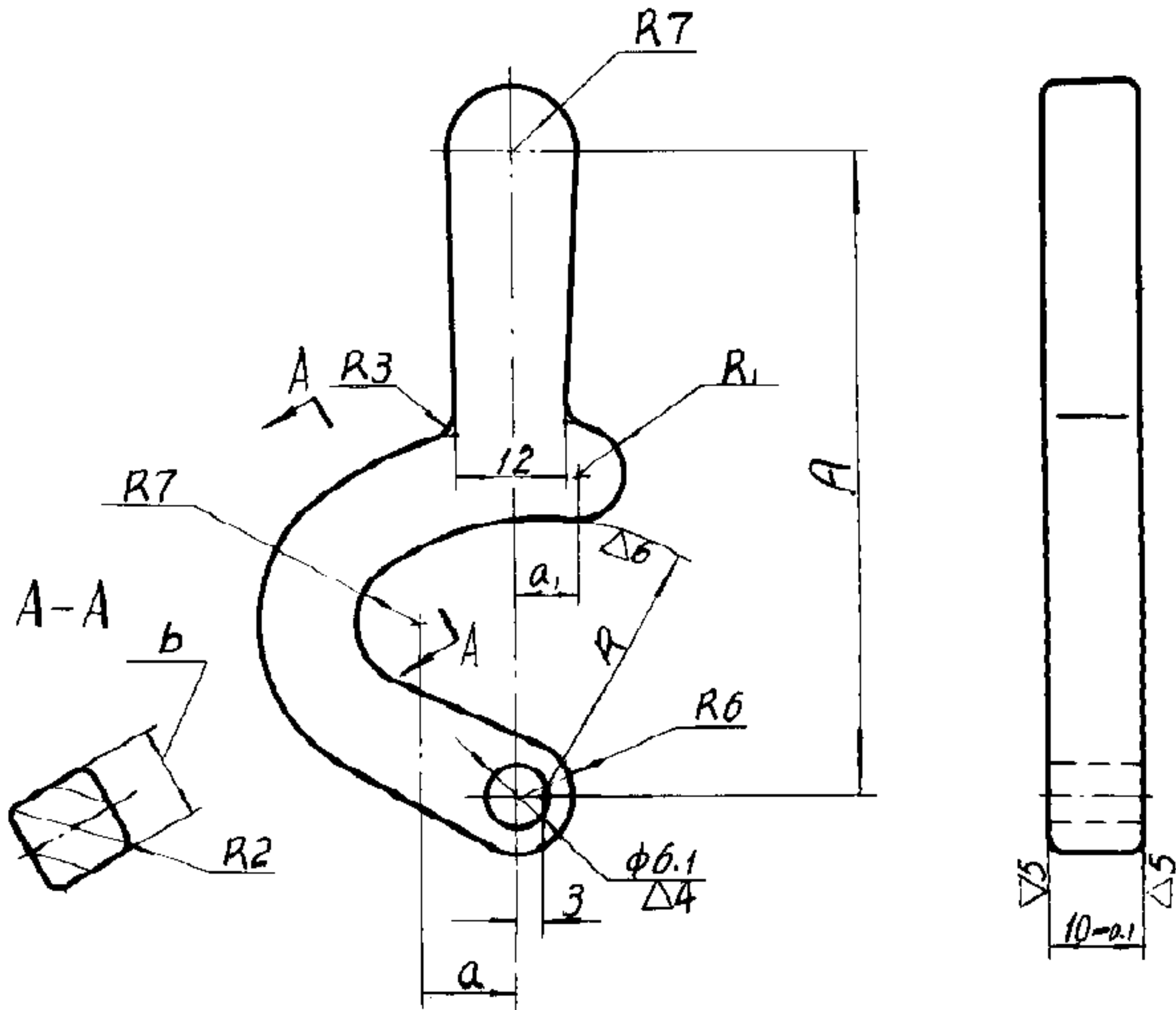


中华人民共和国第三机械工业部  
部 标 准

HB2497-77

钩

其余▽3



标记示例:

R = 40 的钩, 其标记为: 40 HB2497-77

R	A	a	a <sub>1</sub>	R <sub>1</sub>	b
30	70	10	7	5	10
40	95	10	10		
52	110	22		6	12
66	125	35			

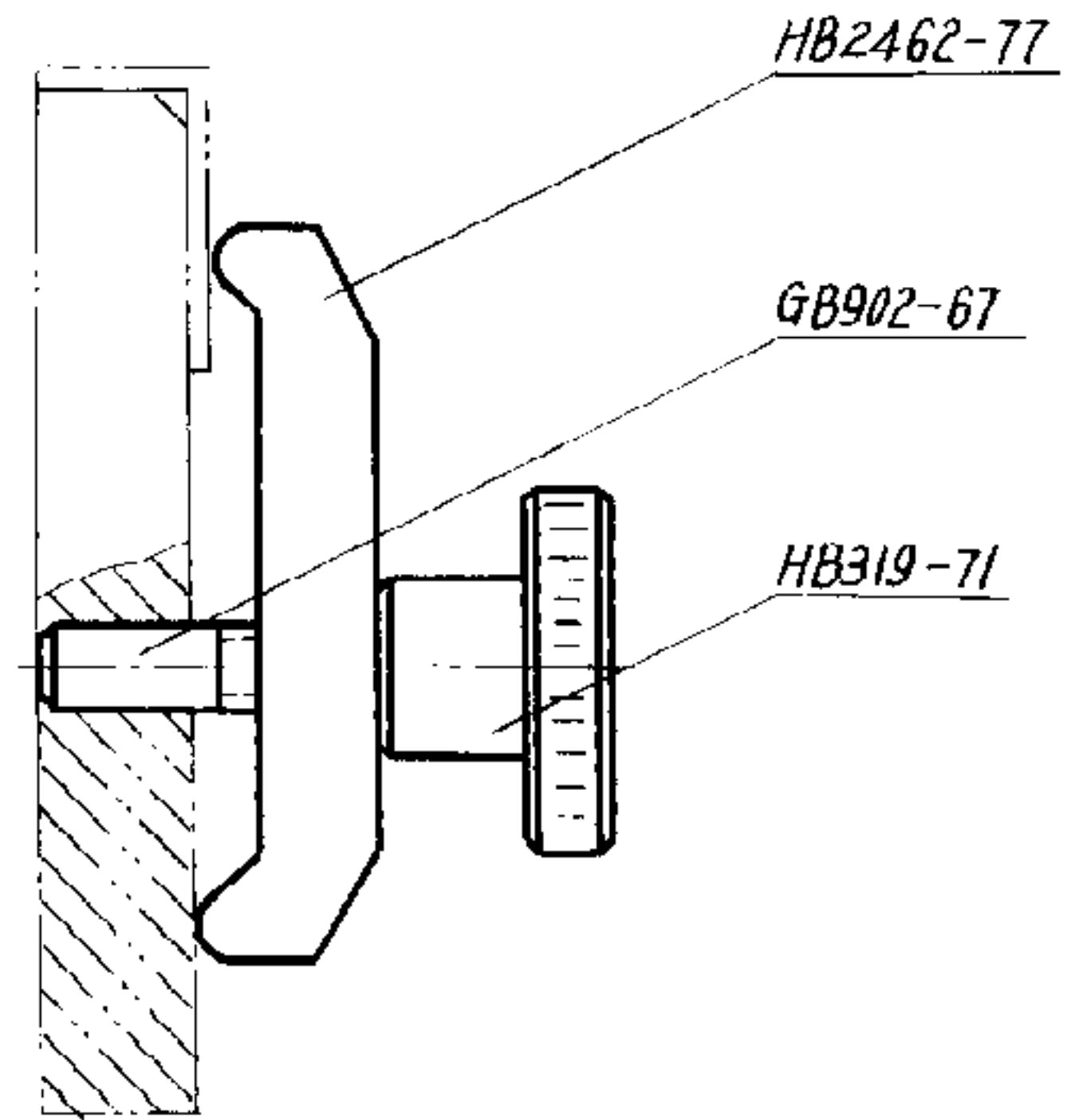
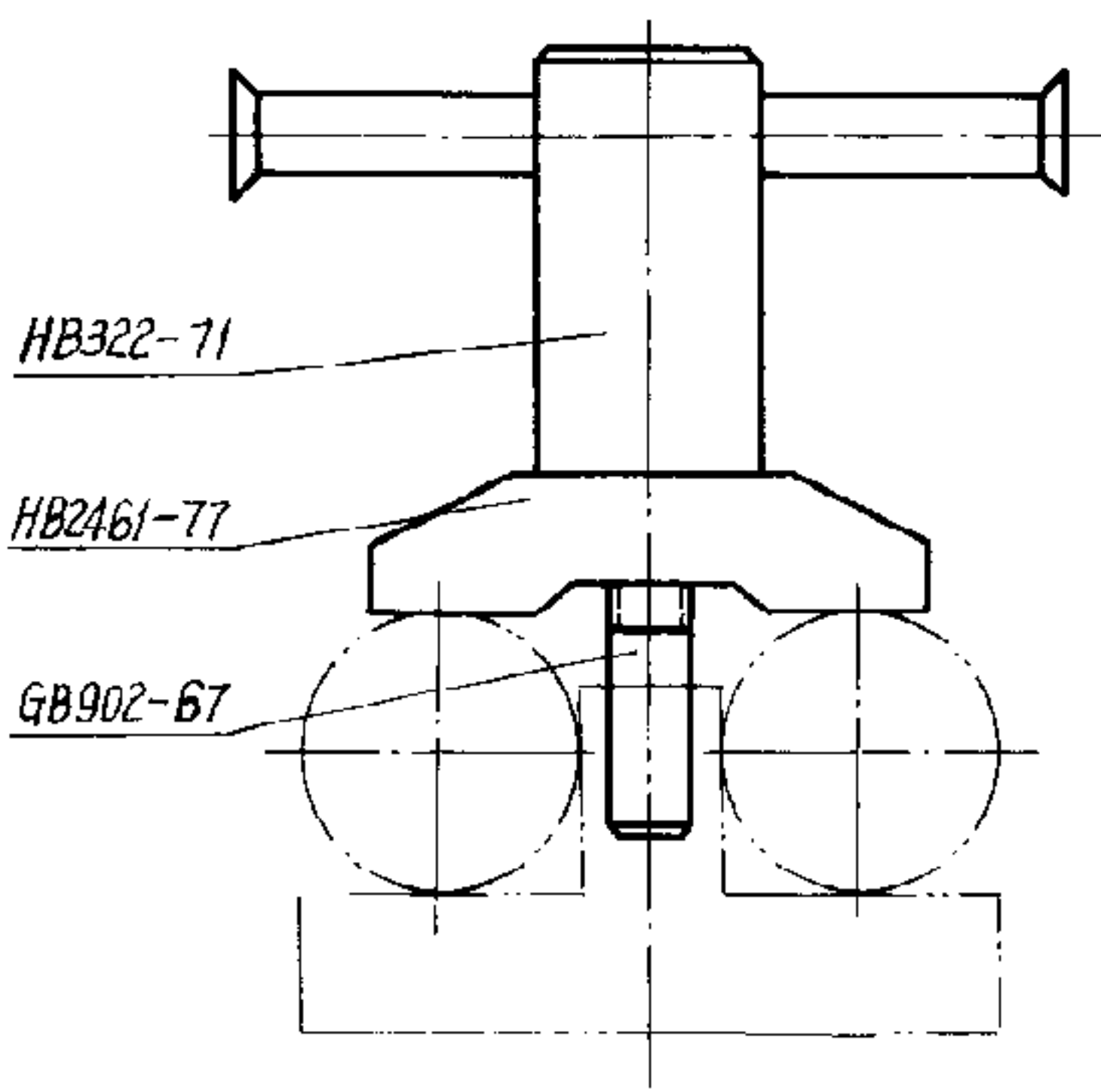
1. 材 料: 45钢 按GB699-65
2. 热 处 理: 淬火HRC40~45
3. 技术条件: 按HB457-71

# 附 录

## 标准件应用示例

# 双面压管器

# 压板器



# 楔形压紧器

# 棱形定位器

