

中华人民共和国第三机械工业部

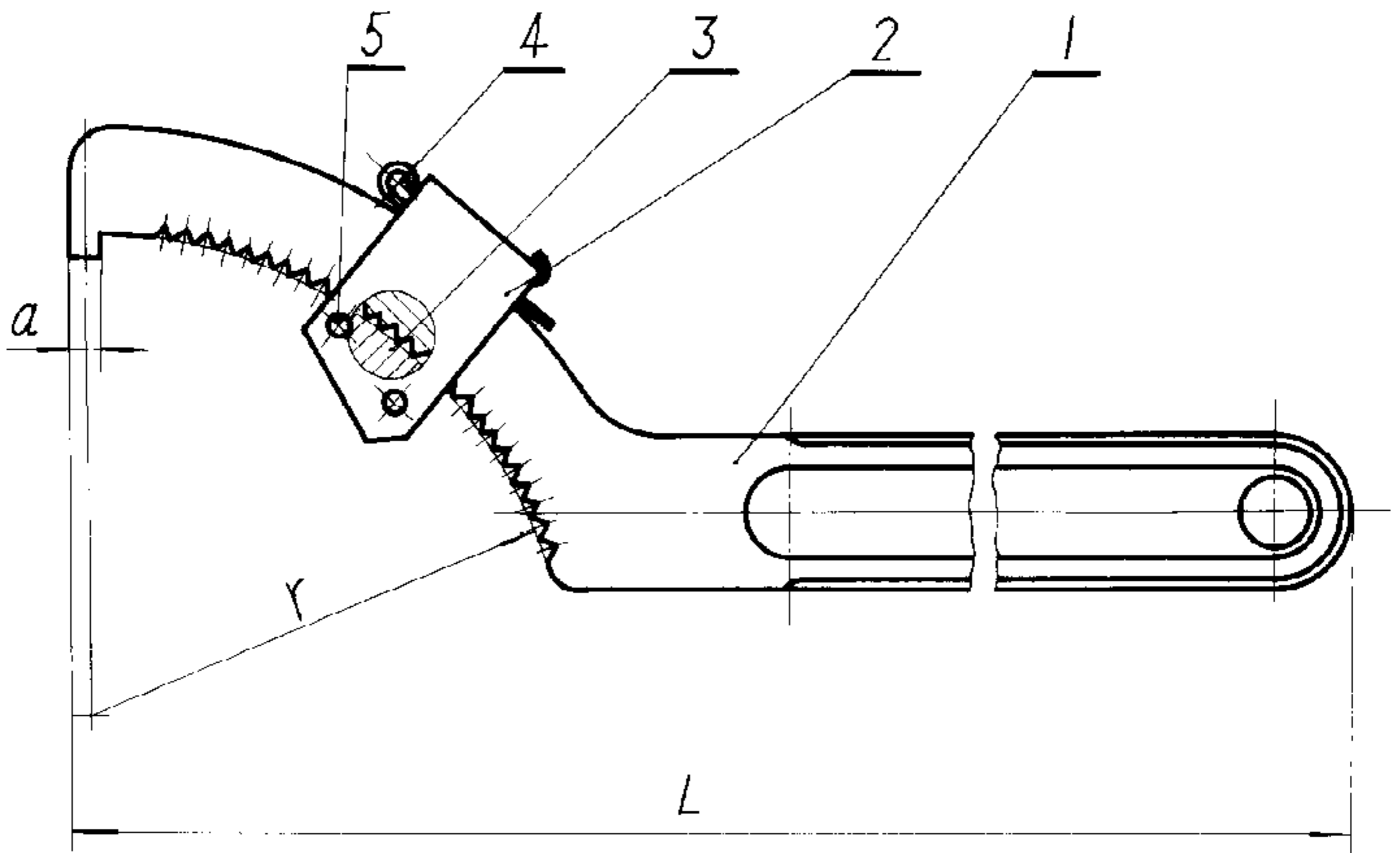
部 标 准

HB 3042-77

代替

分类代号 4040

活动钩形扳手



标记示例：D=28~68的活动钩形扳手：

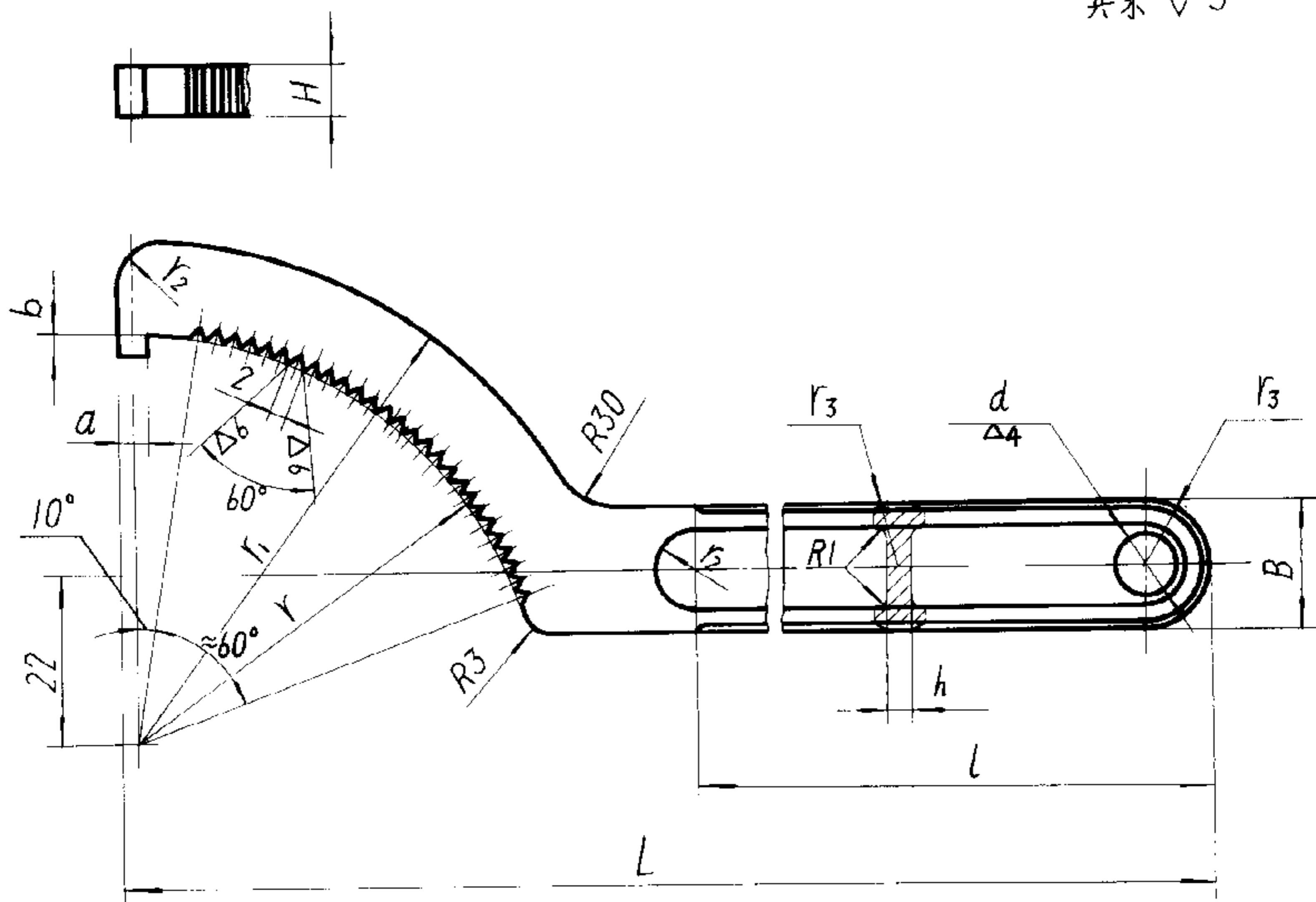
$\frac{4040}{001} 28\sim68$

分类代号 4040 序号	螺母外径 D	基本尺寸			件 号 名 称 数 量 标准号或 分类代号	1	2	3	4	5
		a	L	r		扳 体	框 架	滑 块	弹 簧	铆 钉
001	28~68	3.5	185	52	4040	001-1	001-2	001-3		2×12
002	72~110	7.5	300	78		002-1	002-2	002-3	001-4	2×14
003	115~150	9.5	400	100		003-1	003-2	003-3		2×16

技术条件按 HB3112-77。

1. 扳体

其余 $\nabla 5$



分类代号	a	L	B	H	d	l	b	h	r	r ₁	r ₂	r ₃
4040												
序号-件号												
001-1	3.5	185	16	6	8	110	2	3	52	64	5	8
002-1	7.5	300	20	8	10	180	3	4	78	94	6	10
003-1	9.5	400	24	10		230	4	5	100	122	8	12

1. 材料: 40Cr 钢, 按 YB6-71。
2. 热处理: 工作部分淬火 HRC 40~45。
3. 表面处理: 发蓝。