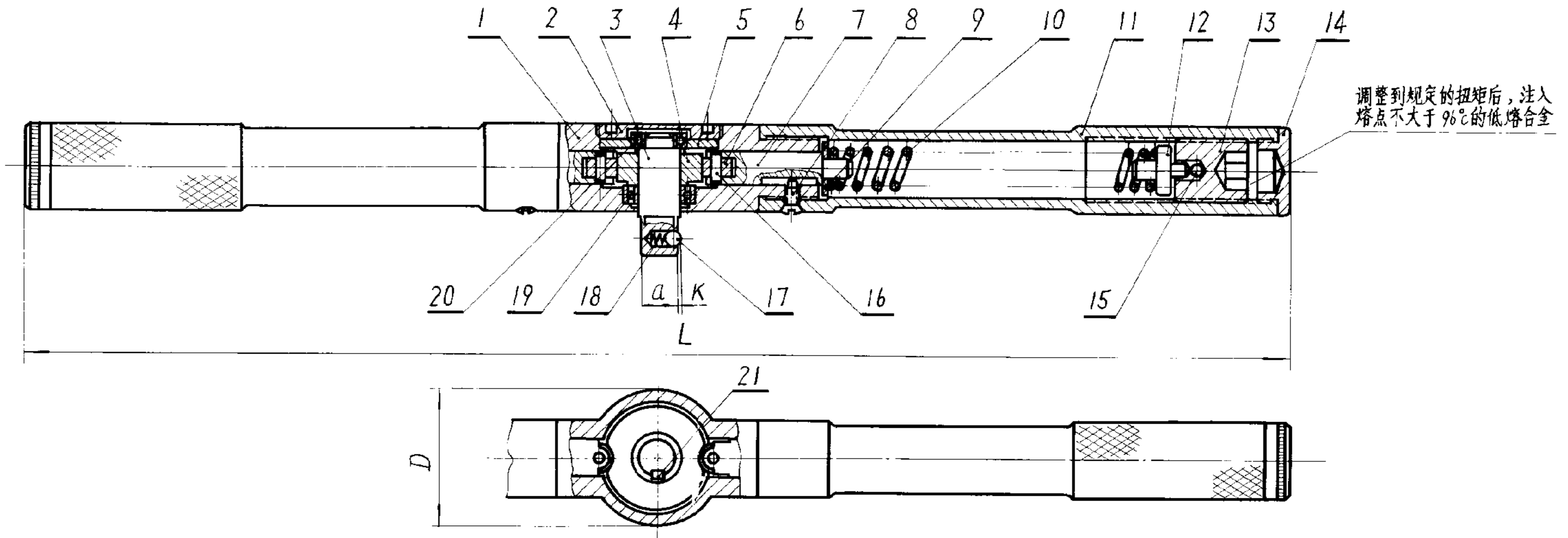


双臂定力扳手



标记示例：扭矩为500~2000Kg·cm的双臂定力扳手：

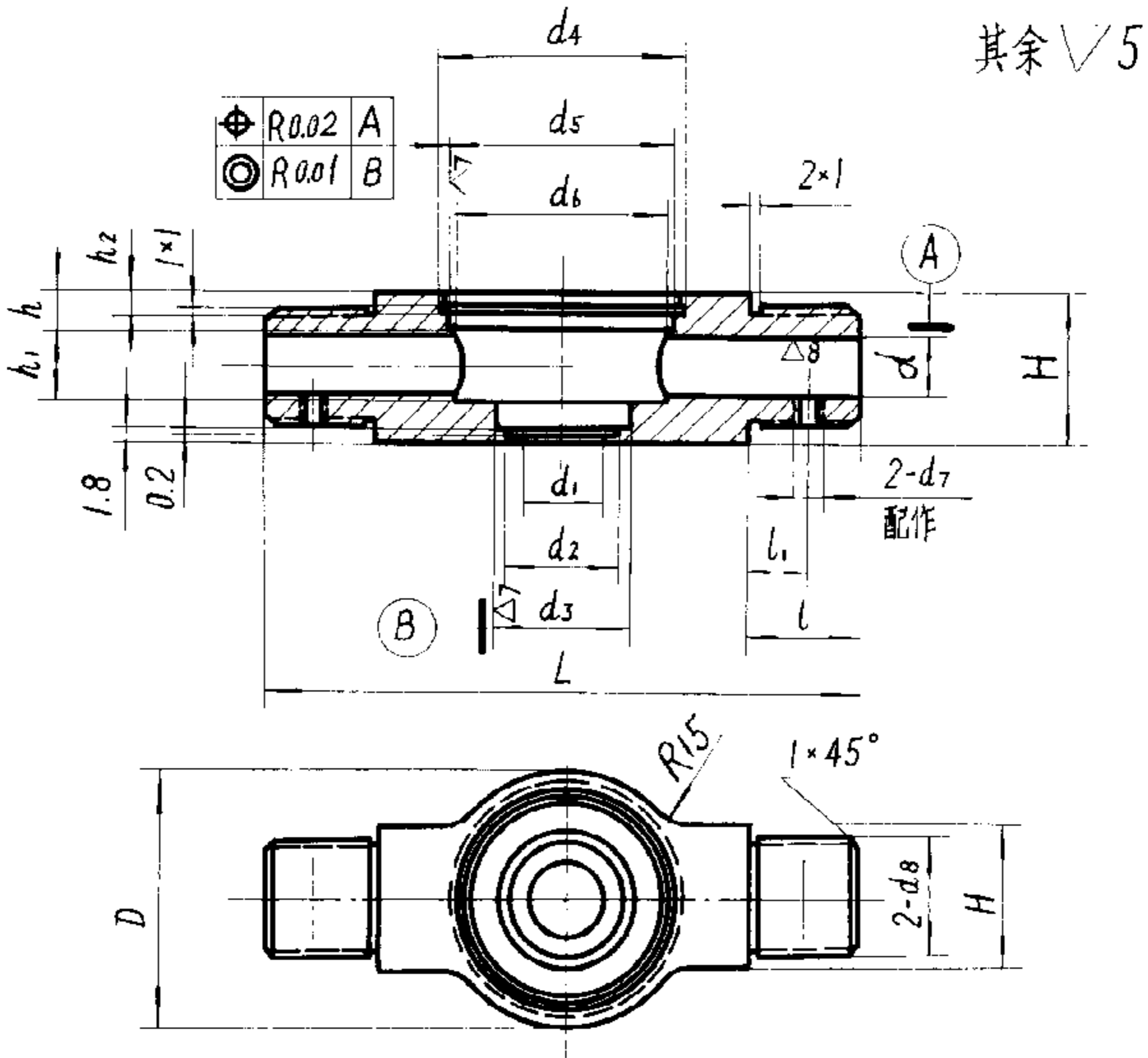
4041
117

分类代号	基本尺寸					件 号																					
						1	2	3	4	5	6	7	8	9	10	11	12	13	14	15	16	17	18	19	20	21	
4041	扭 矩 (Kg·cm)	a	D	L	K	壳 体	螺 塞	传 动 轴	拨 轮	衬 套	滚 轮	导 杆	螺 钉	垫 圈	弹 簧	手 柄	顶 杆	螺 钉	螺 塞	钢 球	销	钢 球	弹 簧	轴 承	轴 承	键	
序 号						数 量	1	1	1	1	1	2	2	2	2	2	2	2	2	2	2	2	2	2	2	1	1
						4041															GB308-77/GB119-76		GB308-77	HB362-71	GB276-64		GB1096-72
116	100~750	10	48	510	1.5	序号-件号	116-1	114-2	114-3	116-4	114-5	114-6	114-7	114-8	114-9	116-10	116-11	116-12	114-13	114-14	6DⅣ	4g _a ×12	4DⅣ	0.3×3×10	1000901	1000999	4×10
117	750~2000	14	56	560	2	序号-件号 或规格	117-1	115-2	115-3	117-4	115-5	115-6	115-7	115-8	115-9	117-10	117-11	117-12	115-13	115-14	7DⅣ	5g _a ×14	5DⅣ	0.5×4×10	1000903	1000901	5×12

1. 扭矩误差不超过±5%。

2. 技术条件按HB3112-77。

1. 壳体



分类代号 4041 序号-件号	D	L	H	d		d ₁	d ₂	d ₃		d ₄
				公称 尺寸	偏差 (D)			公称 尺寸	偏差 (Gb)	
116-1	48	100	28	12	+0.019	12.5	20	24	-0.023	M45×1
117-1	56	135	32	14		17.5	24	30		M52×1

d ₅		d ₆	d ₇	d ₈	L	l ₁	h	h ₁	h ₂
公称 尺寸	偏差 (D)								
42	+0.027	40	M5	M22×1.5	20	10	7.5	13	4
50		48	M6	M27×1.5	25	12	8.5	15	5

1. 材料: 40Cr 钢, 按 YB6-71。
2. 热处理: 淬火 HRC 40~45。
3. 表面处理: 镀铬。