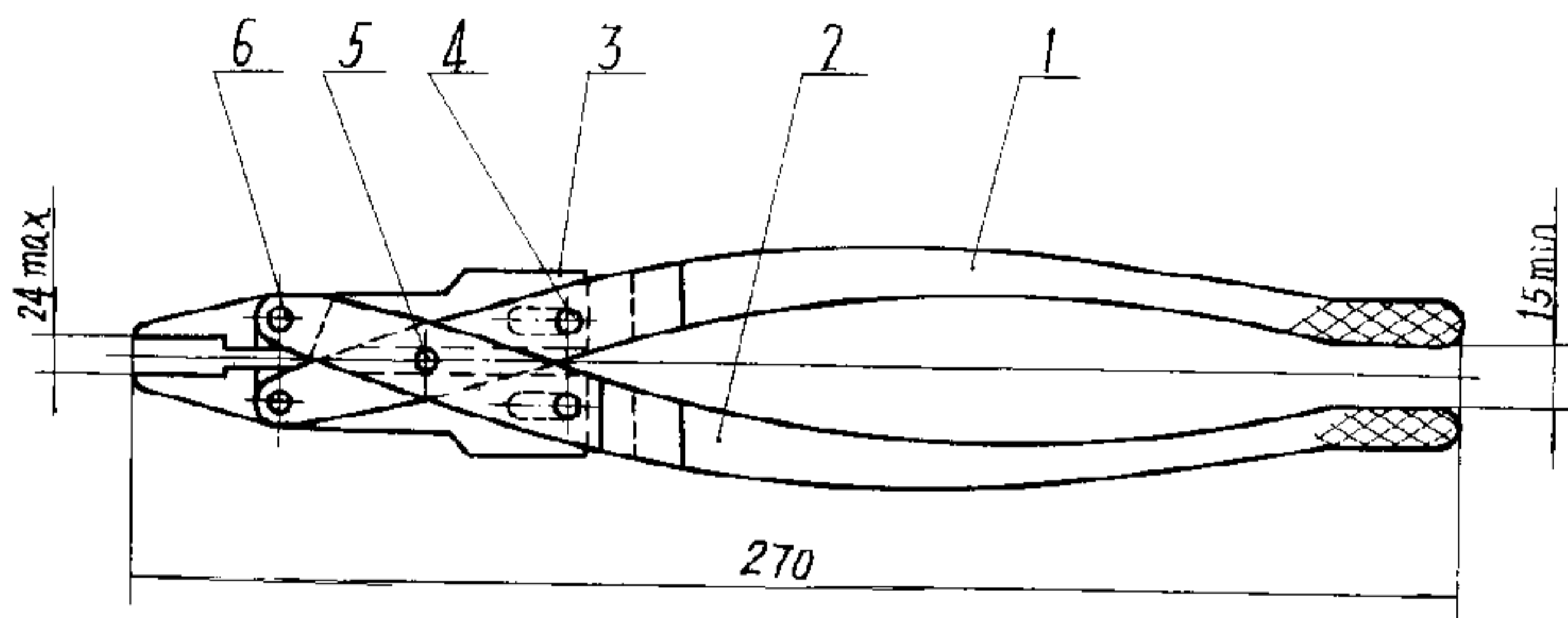


锁 片 钳

代替 HB 3085-77



分类代号: 4044

标 记: $\frac{4044}{011}$

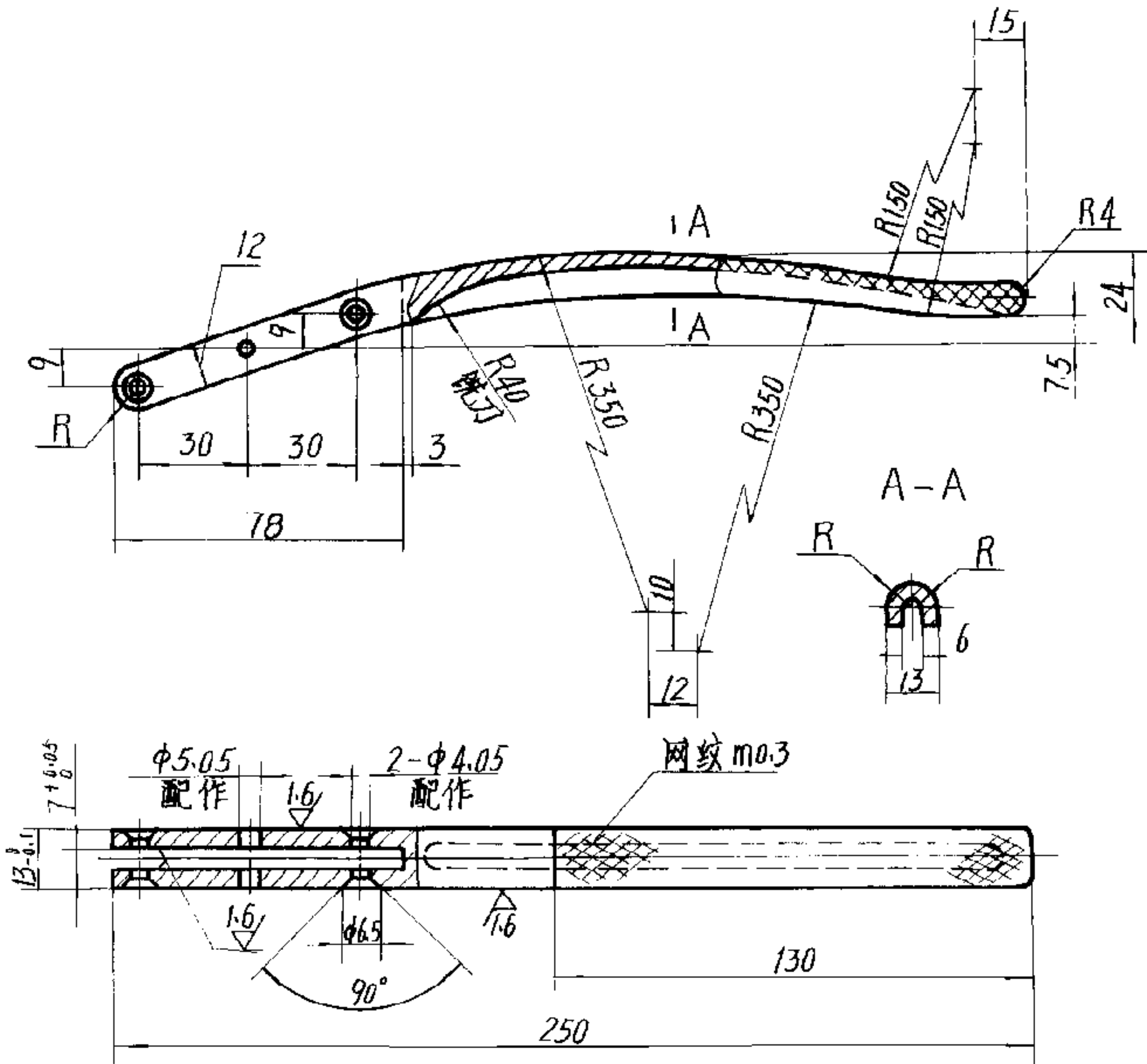
mm

件 号	1	2	3	4	5	6
名 称	右钳体	左钳体	钳口片	铆 钉	铆 钉	铆 钉
数 量	1	1	2	2	1	2
标准号或 分类代号		4044		GB869	GB867	GB869
序号-件号 或规格	011-1	011-2	011-3	4×18	5×26	4×24

技术条件按 HB4400

1 右 钳 体

其余 $\sqrt{3.2}$



- 1 材 料: 45 钢, 按 GB699.
- 2 热 处 理: HRC 35-40.
- 3 表 面 处 理: 镀锌.
- 4 技 术 条 件: HB4400