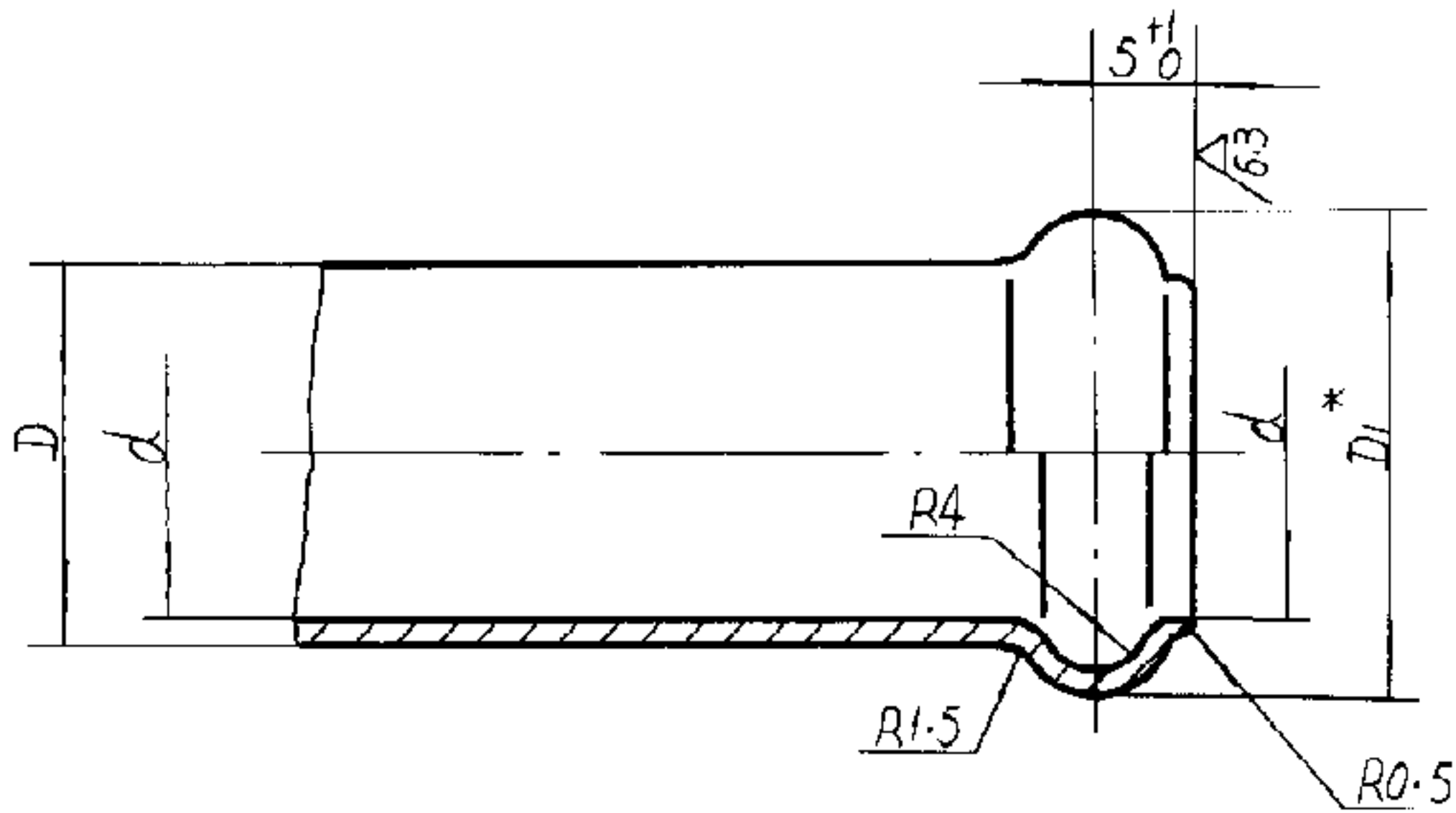


导管端头滚波

代替 HB4 - 110 - 76



标记示例：导管端头滚波标记为

HB4-110

一般公差按 HB5800-82。

*导管内径 $d \leq 4\text{mm}$ ，

$D_1 = D$ (不滚波)

导管内径 $d = 6 \sim 10\text{mm}$ ；

$D_1 = D + 1.5$

导管内径 $d = 12 \sim 28\text{mm}$ ；

$D_1 = D + 2$

导管内径 $d > 28\text{mm}$ ；

$D_1 = D + 3$