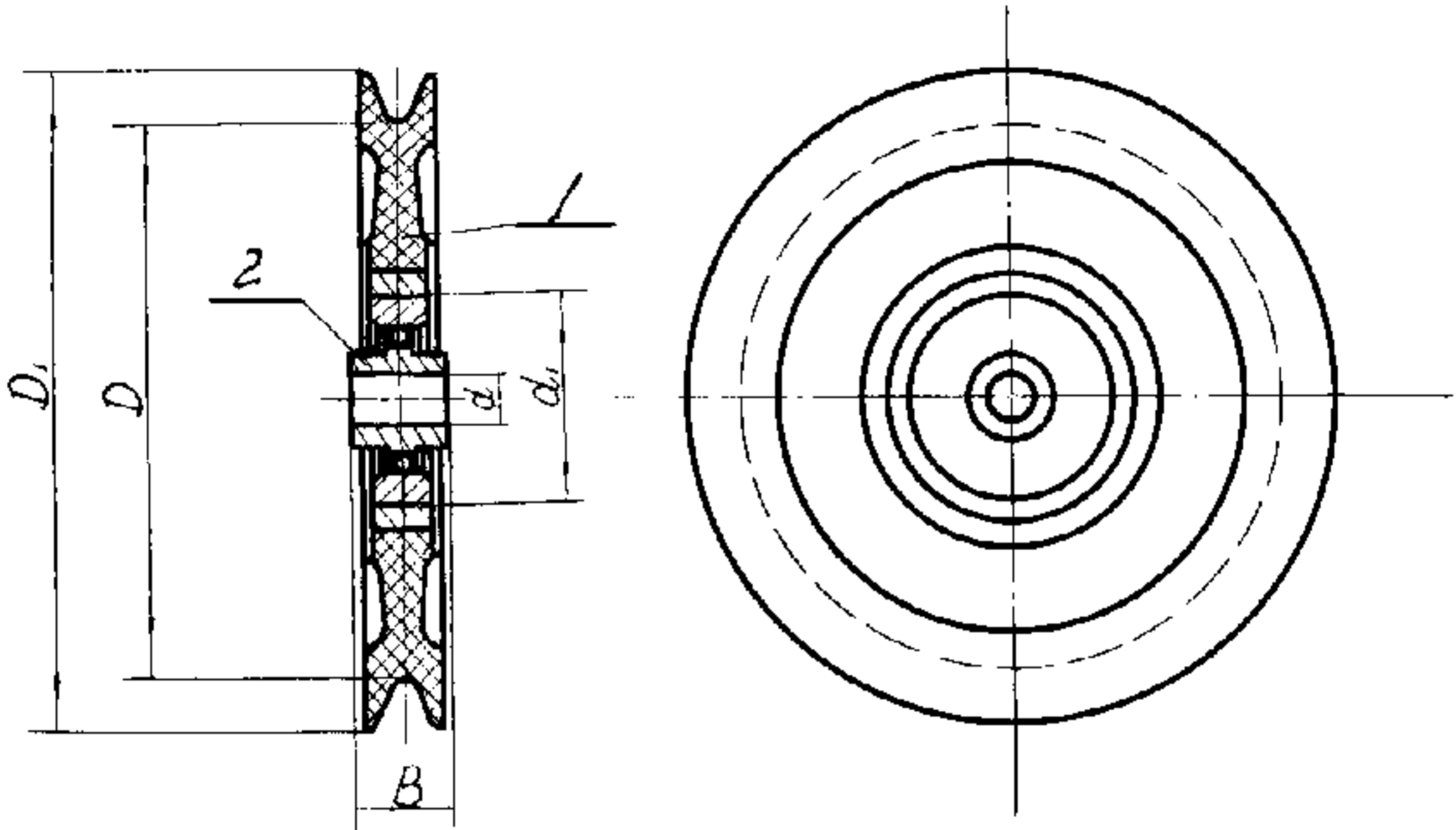


中华人民共和国第三机械工业部
部 标 准

HB5-54-76

夹布胶木单槽滑轮



标记示例: $D=100\text{mm}$, $d=10\text{mm}$ 的滑轮 HB5-54-100-10

滑轮 型式	D	D ₁	d	d ₁	B	1 壳 体	2 滚珠轴承	破坏载荷 (kg)	钢丝绳直径	100件理论 重量 (kg)
双 支 点	40	49	5	16	8	1HB5-54-40-16	980065	500	1.5; 2.15	1.96
	50	60	7	19	8	-50-19	980077	700	2.15; 2.5	2.73
	60	72	7	24	12	-60-24	980067	1000	2.5; 3	5.42
	70	84	9	24	9	-70-24	980079	1000	3; 4.2	6.19
	80	96	9	24	9	-80-24	980079	1000	4.2; 5.1	7.62
	100	118	10	37	16	-100-37	980700	2000	5.1; 6	18.52
	120	142	10	37	16	-120-37	980700	2000	6; 7.5	24.42
	140	164	10	37	16	-140-37	980700	2000	7.5; 8	30.30
悬 臂	40	49	7	19	8	-40-19	980077	700	1.5; 2.15	2.50
	50	60	9	24	9	-50-24	980079	1000	2.15; 2.5	3.80
	60	72	9	24	9	-60-24	980079	1000	2.5; 3	4.60
	70	84	12	30	10	-70-30	80701	900	3; 4.2	8.04
	80	96	12	30	10	-80-30	80701	900	4.2; 5.1	9.53
	100	118	15	35	14	-100-35	80702	1200	5.1; 6	16.9
	120	142	15	35	14	-120-35	80702	1200	6; 7.5	23.02
	140	164	15	35	14	-140-35	80702	1200	7.5; 8	29.09

滚珠轴承的固定按HB0-37-76的规定。

一般尺寸公差按HB761-66的规定。

技术条件按HB5-57-76。