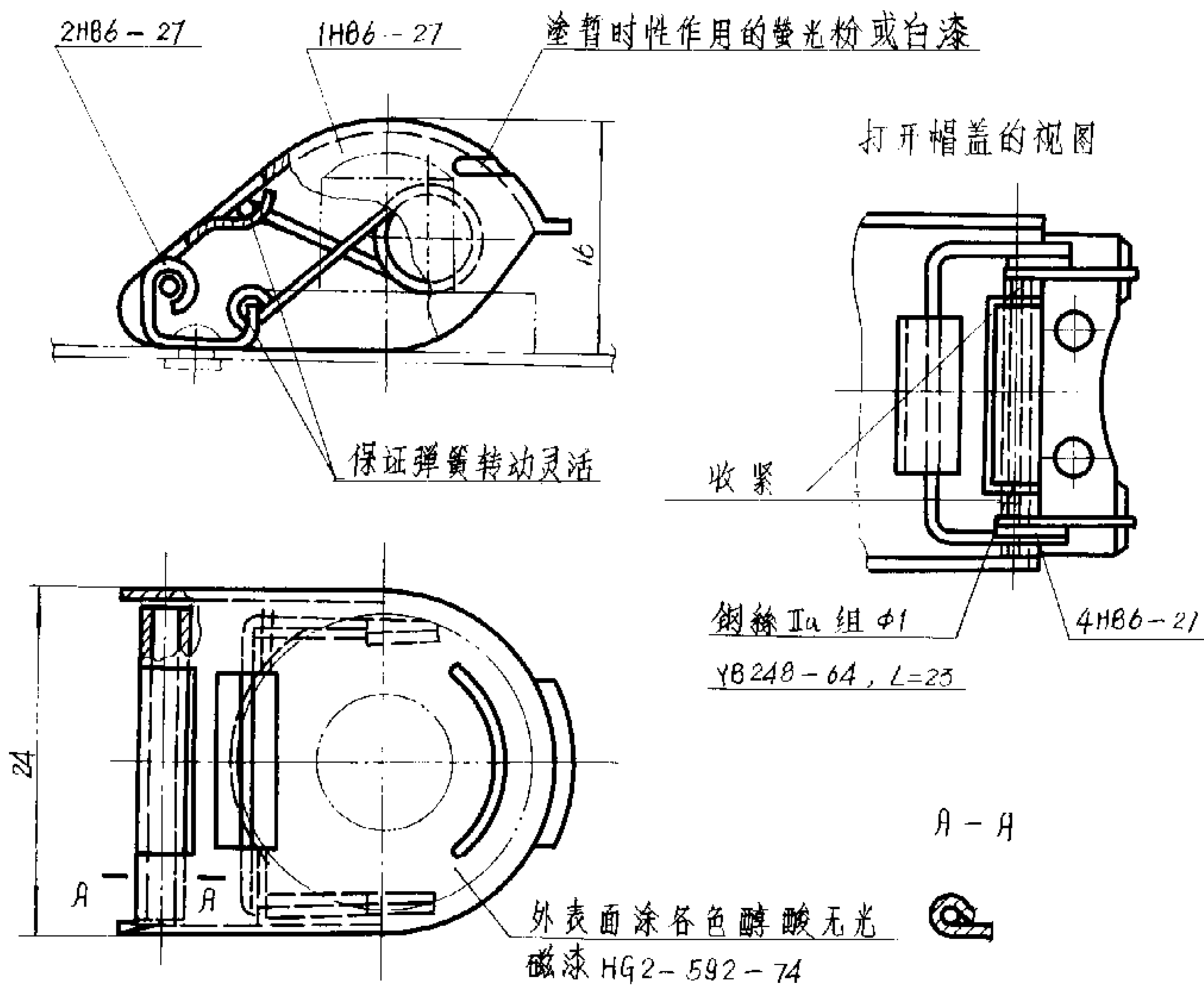


AN-1 和 AN-2 按钮保险器

代替 HB6-27-76



标记示例：序号为 2 的保险器

涂荧光粉的为：HB6-27-2

涂白漆的为：HB6-27B-2

序号	帽盖外表面 涂料颜色	凹槽涂料、颜色	
		HB6-27	HB6-27B
1	红色	橙黄色荧光粉	白色磁漆
2	黑色	绿色荧光粉	白色磁漆
3	灰色	绿色荧光粉	白色磁漆
4	白色	绿色荧光粉	—————

单件理论重量 7.5 (g)