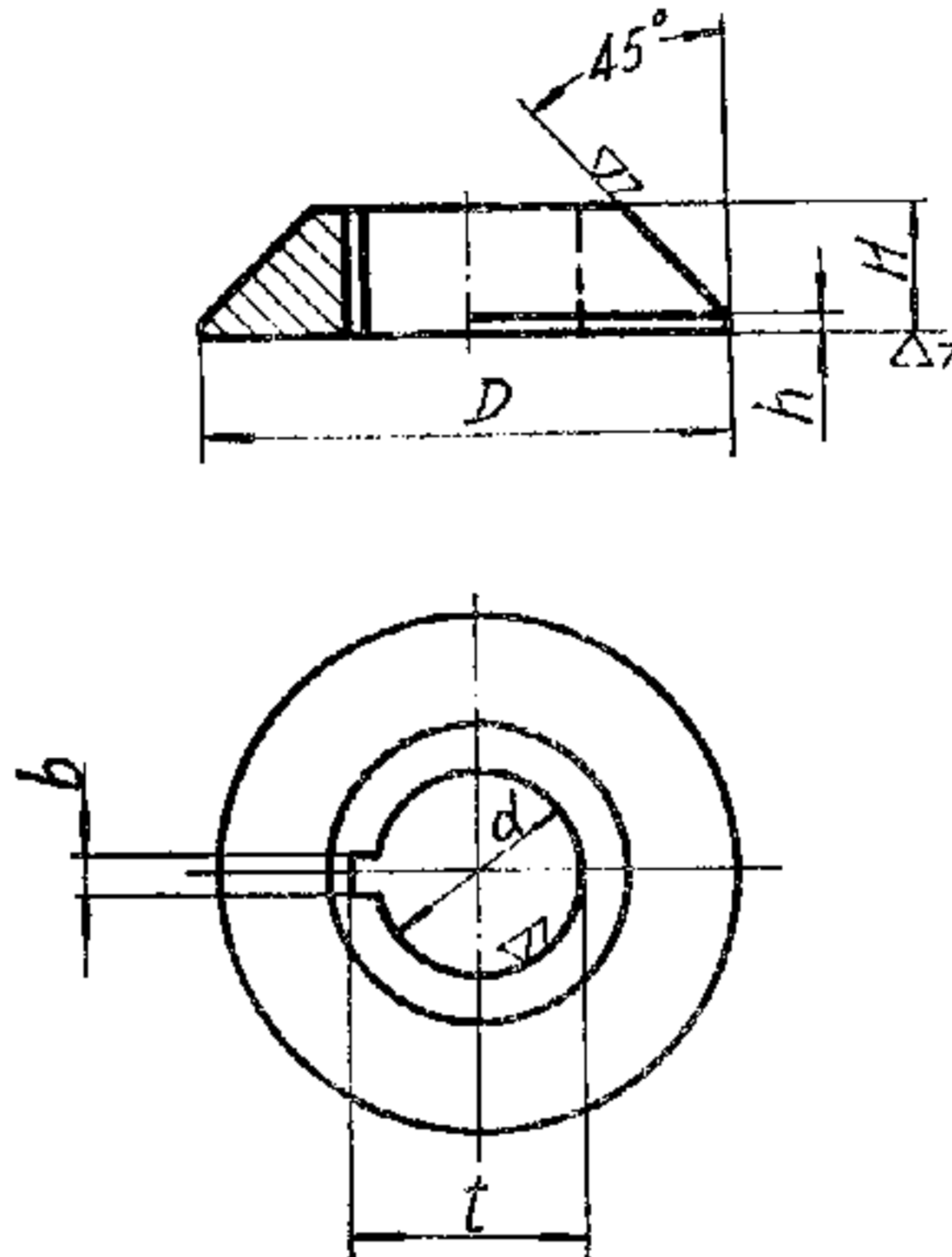


轴向夹紧用锥面垫圈

其余▽4



标记示例: d=25mm的锥面垫圈:  
25 HB444—71

mm

d		D	H	b	t	h
公称尺寸	允差 (D <sub>1</sub> )					
25	+0.045	55	12	4.2	27.5	2
30		62	14		32.5	
35		72	16		38	
42	+0.050	85	18	46		
50		100	20	54		
60	+0.060	115	22	65	3	
75		135	25	80		

1. 材料: 20钢, 按GB699—65。
2. 热处理: 渗碳深度0.8—1.2mm, 淬火HRC53~58。
3. 技术条件按HB457—71。

## 附 录

### 标准零件应用示例

带螺母的压紧螺钉

