

HB

中华人民共和国航空航天工业部 航空工业标准

HB 6692-93

耐磷酸酯液压油 O形橡胶密封圈沟槽

1993-08-01 发布

1993-08-01 实施

中华人民共和国航空航天工业部 批准

耐磷酸酯液压油 O 形橡胶密封圈沟槽

代替

1 主题内容与适用范围

本标准规定了耐磷酸酯液压油 O 形橡胶密封圈(简称 O 形圈)密封结构形式及沟槽尺寸系列与公差。

本标准适用于 HB 6488 耐磷酸酯液压油 O 形橡胶密封圈。

2 引用标准

HB 6488 耐磷酸酯液压油 O 形橡胶密封圈。

HB 669 : 耐磷酸酯液压油 O 形橡胶密封圈挡圈。

3 密封结构形式

密封结构形式见表 1。

表 1

形式	轴沟槽		孔沟槽		端面沟槽
	静态 (孔、轴相对静止)	动态 (孔、轴相对运动)	静态 (孔、轴相对静止)	动态 (孔、轴相对运动)	
示意图	无挡圈 (工作压力 < 10 MPa)				
	有挡圈 (工作压力 10 ~ 21 MPa)				

4 沟槽尺寸系列与公差

4.1 沟槽通用尺寸与公差

图1中的沟槽通用尺寸与公差按O形圈截面直径(d_2)分为五种尺寸系列,见表2。

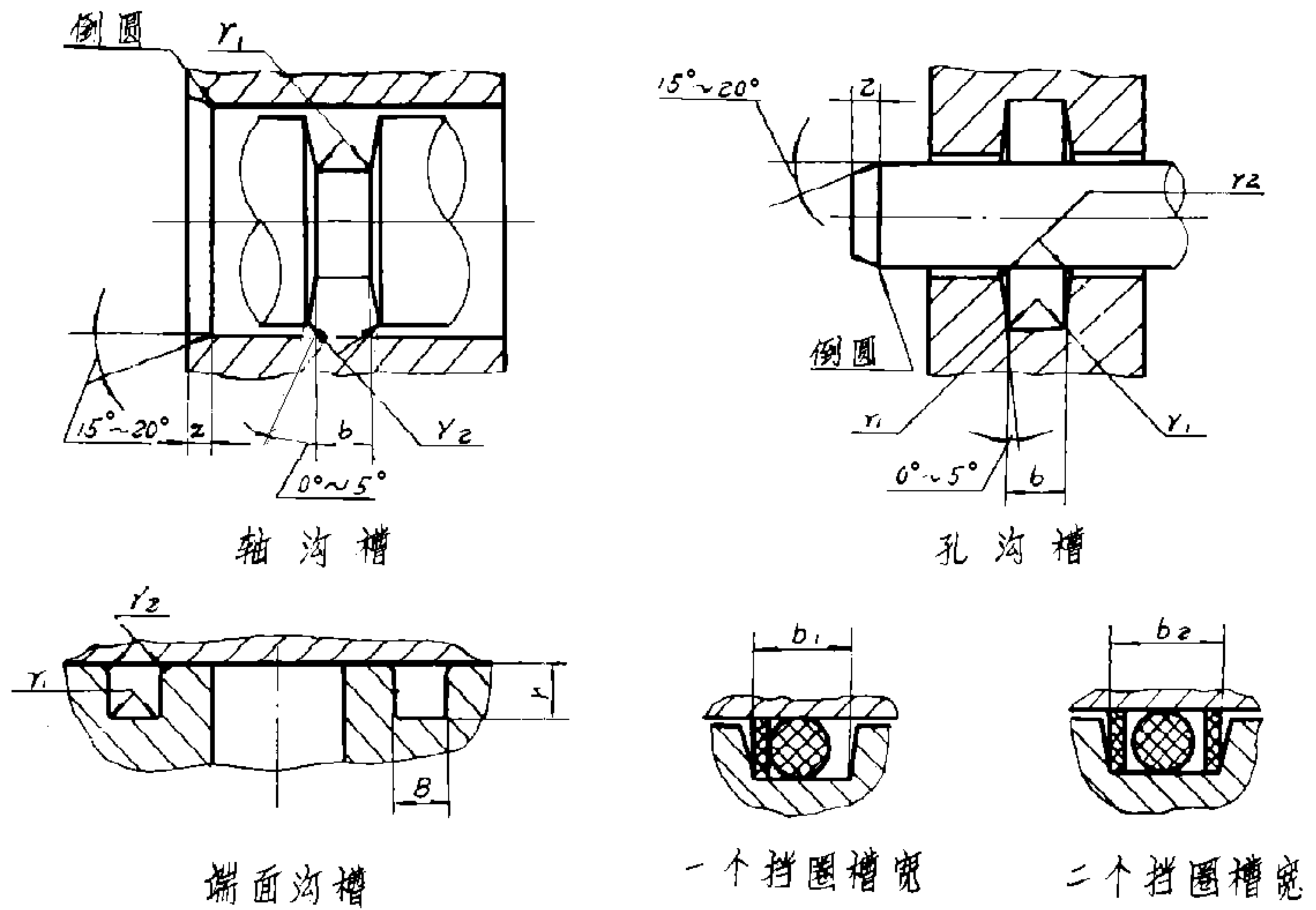


图 1
表 2

		mm				
O形圈截面直径 (d_2)		1.80	2.65	3.55	5.30	7.00
导角长度 Z_{min}		1.1	1.5	1.8	2.7	3.6
端面沟槽	宽度 $B \begin{smallmatrix} +0.25 \\ 0 \end{smallmatrix}$	2.6	3.8	5.0	7.3	9.7
	深度 $h \begin{smallmatrix} +0.1 \\ 0 \end{smallmatrix}$	1.28	1.97	2.75	4.24	5.72
孔、轴沟 槽宽度	$b \begin{smallmatrix} +0.25 \\ 0 \end{smallmatrix}$	2.4	3.6	4.8	7.1	9.5
	$b_1 \begin{smallmatrix} +0.25 \\ 0 \end{smallmatrix}$	$b + 1$ 个挡圈厚度				
	$b_2 \begin{smallmatrix} +0.25 \\ 0 \end{smallmatrix}$	$b + 2$ 个挡圈厚度				
槽底圆角半径 r_1		0.3~0.5		0.4~0.8		0.8~1.2
槽棱圆角半径 r_2		0.1~0.3				