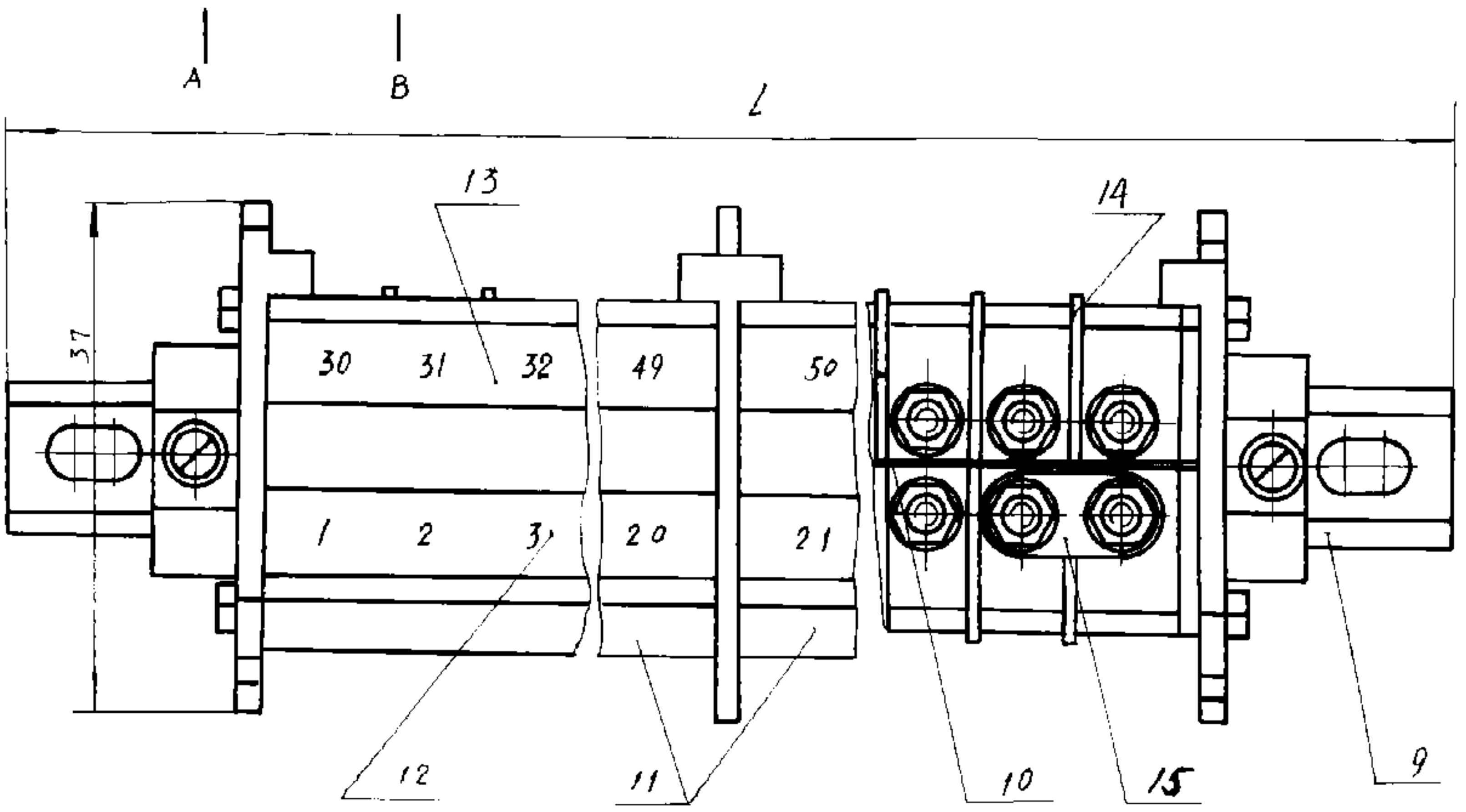
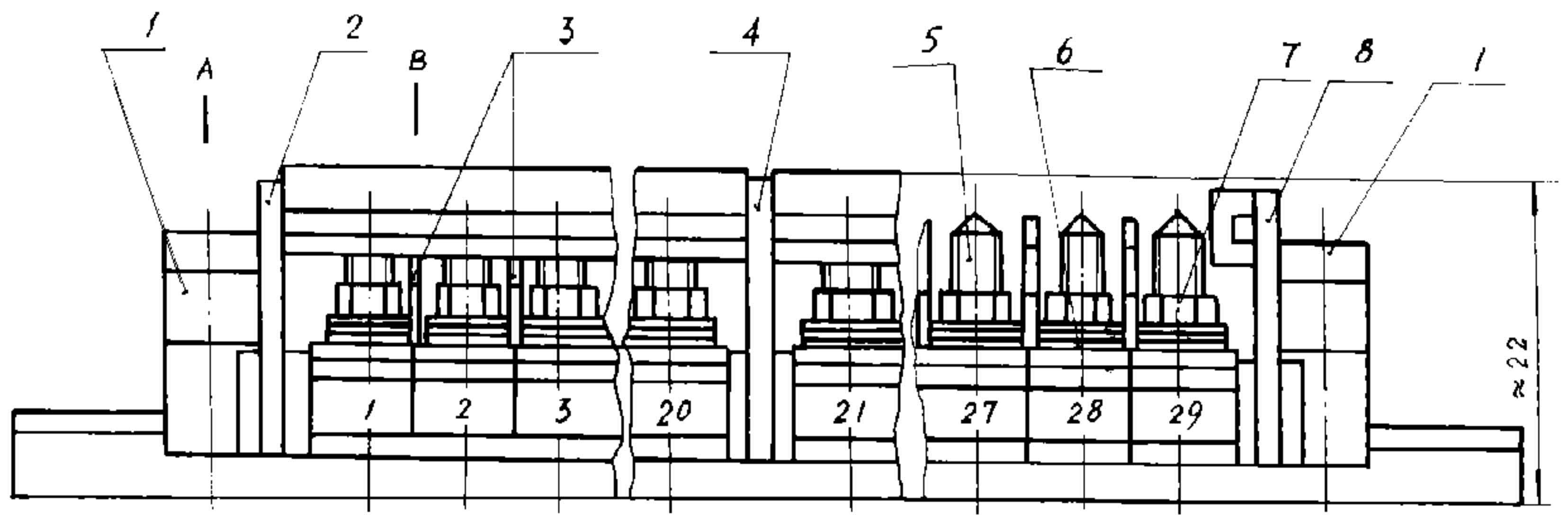
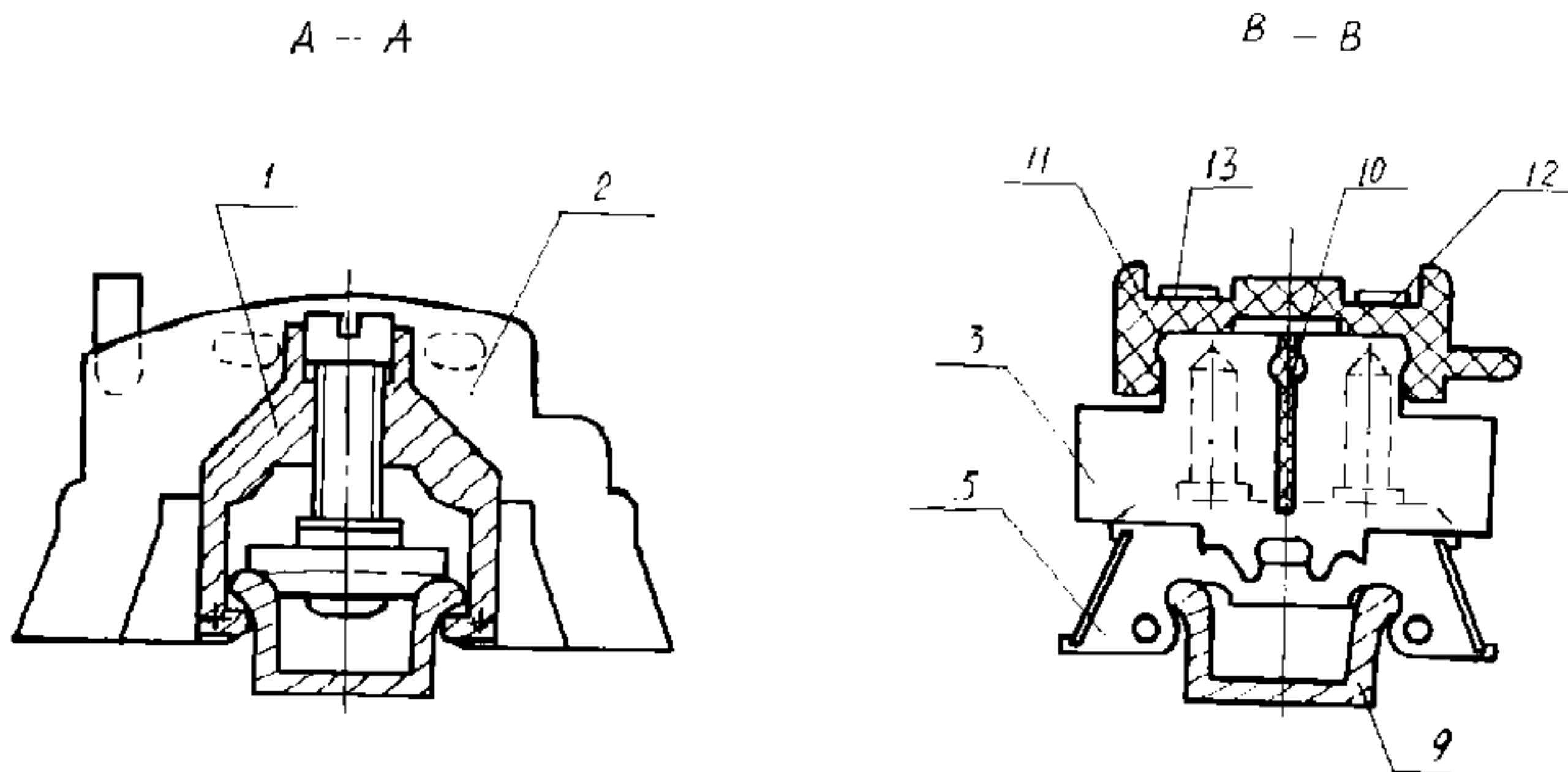


双柱组合接线排

代替

本标准适用于航空航天特设系统电线的转接及分叉。





标记示例 每排接线座数量 $n=10$, 连接型材长度 $L=132$ 的双柱组合接线排

HB 6142 - 10 × 132

序号	名称	数量	代号
1	固定座	2	1HB 6141
2	左端头挡片	1	5HB 6141
3	横向隔片	$n-1$	1HB 6142
4	大隔片	按需要	7HB 6141
5	带标牌接线座	n	2HB 6142 - n
6	垫片	n	HB1-521-TC3×6×0.5
7	带垫六角自锁螺母	n	11HB 6141
8	右端头挡片	1	5HB 6141 右
9	连接型材	1	12HB 6141 - L
10	纵向隔片	1	4HB 6142 - n
11	盖板	按需要	13HB 6141 - L
12	标牌	2	14HB 6141 - 1~ n
13	标牌	2	14HB 6141 - $n+1$ ~ $2n$
14	半隔片	按需要	5HB 6142
15	连接片	按需要	15HB 6141 - nL

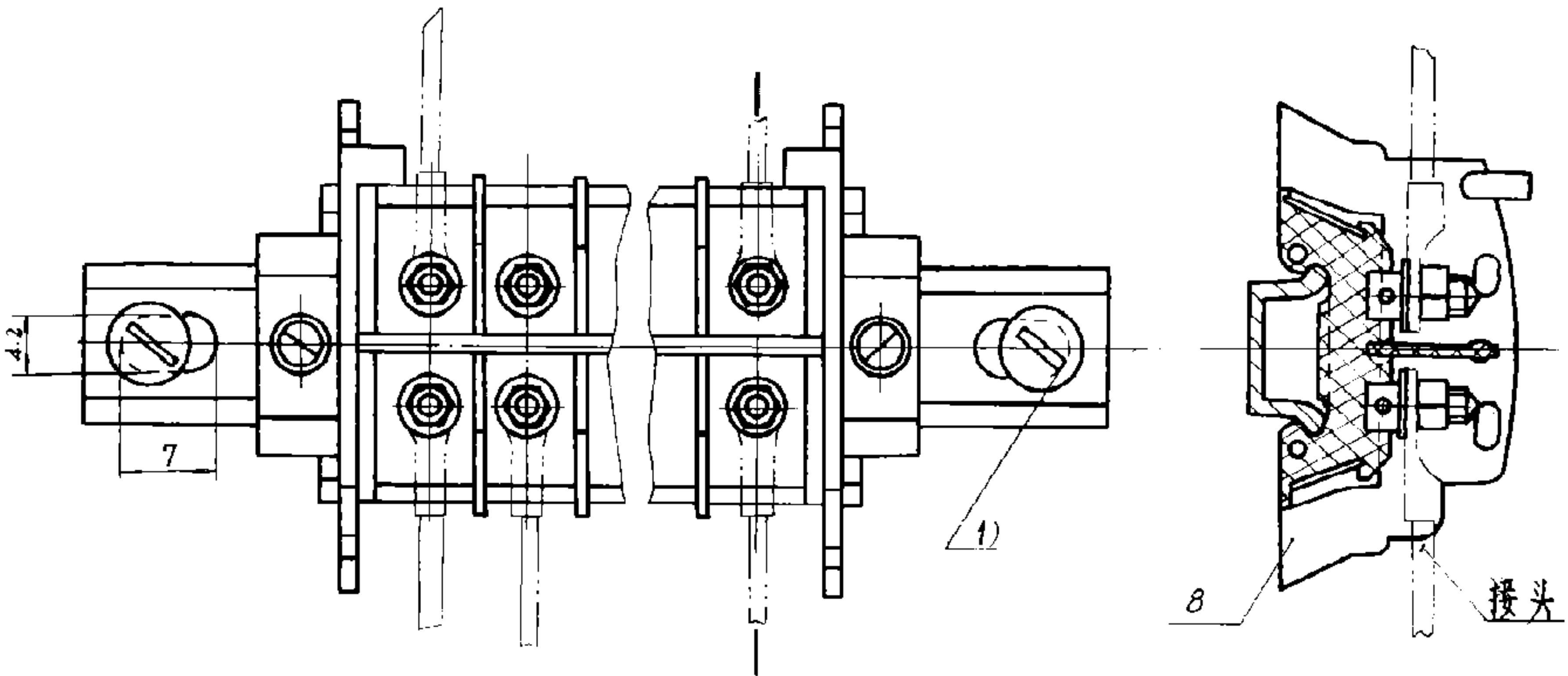
理论质量 $G = 8.8 + 2.7(N-1) + 0.072L + 0.067(8N+3)$

1A HB 6191 标牌粘于盖板上。

技术条件按 HB 6194

- 注：① 15 HB 6191 - m 连接片和 5 HB 6192 半隔片根据需要选用。
 ② 接线座数量每超过 20 时，加大隔片，大隔片位置由设计员确定。
 ③ 连接型材长度 L 由设计员根据安装位置确定。

使用示例。（不含盖板）



注：1) 接线排与结构连接螺钉由设计员确定。